

**Паспорт, инструкция по  
эксплуатации и каталог  
запасных частей Delta FX**



## Содержание

• 1. Общие сведения об изделии .....	4
• 2. Информация по безопасности .....	5
• 3. Технические характеристики .....	7
• 4. Устройство и принципы работы .....	8
4-1. Устройство для FX2/ FX3/ FX4/ FX5/ FX6/ FX7/ FX10 .....	8
4-2. Устройство для FX15S/ FX20S/ FX30S/ FX35S/ FX45S/ FX50S ..	12
• 5. Монтаж и демонтаж .....	16
5-1. Подключение гидромолота к гидросистеме .....	16
5-2. Общий вид .....	17
5-3. Монтаж гидромолота .....	18
5-4. Демонтаж гидромолота .....	20
• 6. Обслуживание .....	21
6-1. Система маркировки .....	21
6-2. Информационные таблички .....	22
6-3. Транспортировка и погрузка .....	23
6-4. Техническое обслуживание .....	24
6-5. Применяемое гидравлическое масло .....	25
6-6. Смазка .....	28
6-7. Проверка зарядки азотом .....	30
6-7-1. Крышка цилиндра (пневмокамера) .....	30
6-7-2. Аккумулятор .....	32
6-8. Настройка предохранительного клапана .....	34
6-9. Проверка уплотнений .....	35
6-10. Осмотр внешнего вида .....	35
6-10-1. Нижний корпус .....	35
6-10-2. Пальцы инструмента .....	37
6-11. Проверка стяжных болтов .....	38
6-12. Таблица моментов затяжки .....	38
6-13. Хранение .....	41
• 7. Работа .....	42
7-1. Установка инструмента .....	42
7-2. Меры безопасности .....	43
7-3. Функции регулировочного клапана .....	46
7-3-1. Клапан регулировочный цилиндра .....	46
7-3-2. Клапан регулировочный распределителя .....	47
• 8. Возможные неисправности .....	48
• 9. Инструменты для обслуживания .....	50
9-1. Устройство для зарядки азотом .....	50
• 10. Выбор инструмента .....	51
10-1. Руководство для выбора инструмента .....	51
10-2. Возможные повреждения инструмента .....	52
• 11. Гарантийные обязательства .....	56
• 12. Отметки о продаже .....	122

## 1. Общие сведения об изделии

Гидравлические молоты могут применяться в качестве сменного рабочего органа на любых моделях гидравлических экскаваторов отечественного и зарубежного производства и других гидрофицированных машинах (погрузчиках, манипуляторах и т.п.) соответствующей массы и грузоподъёмности, а также при условии соблюдения требований к гидравлическому контуру.

Гидромолоты могут использоваться при производстве строительных, дорожных, карьерных, тоннельных и других видов работ для разрушения прочных материалов и конструкций.

При условии оснащения соответствующим сменным инструментом гидромолоты могут быть использованы для трамбования грунта в стеснённых условиях и для забивки в грунт стоек, столбиков и других подобных элементов.

Работа гидромолотов возможна в положении от горизонтального до вертикального. Диапазон температуры окружающего воздуха от  $-40^{\circ}\text{C}$  до  $+40^{\circ}\text{C}$ .

До начала эксплуатации гидромолотов необходимо изучить руководство по эксплуатации и приёмы безопасной работы.

При соблюдении требований настоящей инструкции изготовитель гарантирует высокопроизводительную, надёжную и безопасную работу гидромолотов.

### **Предупреждение!**

Машинист (оператор) должен прочитать и полностью понять это руководство перед монтажом, работой или ремонтом гидромолота.

Руководство должно храниться около гидромолота, и те, кто использует оборудование или руководит работой гидромолота, должны читать его периодически.

Когда гидромолот передается куда-либо, руководство должно прилагаться к нему.

Если гидромолот используется небрежно, то может произойти серьезный несчастный случай.

Если это руководство потеряно или повреждено, пожалуйста, свяжитесь с нашим дилером.

---

## **2. Информация по безопасности**

### **Перед началом работы**

Большинство несчастных случаев вызвано игнорированием основных правил монтажа, работы и ремонта или пренебрежением осмотра гидромолота перед работой.

Перед работой или ремонтом гидромолота убедитесь, что прочитали и полностью поняли меры предосторожности, указанные на гидромолоте или в этом руководстве.

Таблички безопасности классифицированы ниже так, чтобы пользователь мог понять предупреждения на гидромолоте или в этом руководстве.

#### **▲ ОПАСНОСТЬ**

- Указывает на опасную ситуацию.
- Сигнал ограничивает самую чрезвычайную ситуацию.

#### **▲ ПРЕДУПРЕЖДЕНИЕ**

- Указывает на потенциально опасную ситуацию.

#### **▲ ПРЕДОСТЕРЕЖЕНИЕ**

- Указывает потенциально опасную ситуацию, которая может привести к небольшой травме.

#### **▲ УВЕДОМЛЕНИЕ**

- Указывает на ситуацию, прямо или косвенно связанную с безопасностью персонала или защитой собственности.





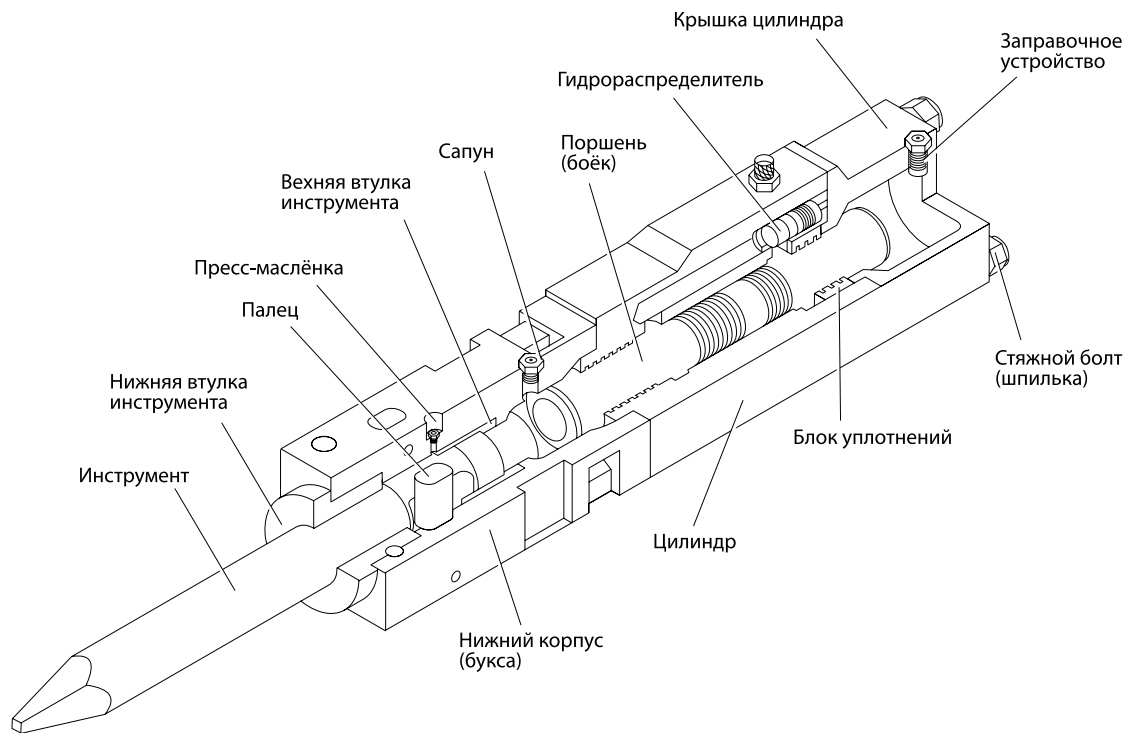
### 3. Технические характеристики

Описание	Общий вес (включает инструмент-мент и подвеску)		мм		Рабочее давление бар	Расход масла л/мин	Частота ударов 1/мин	Энергия удара Дж	Диаметр инструмента мм	Рабочая длина инструмента мм	Класс чистоты применяемого гидравлического масла по ГОСТ 17216-71	Диаметр рукоявки мм (дюйм)	Т
	кг	с подвеской	без подвески	с инструментом									
Delta FX-2	70	1090	961	572	100-110	10-16	600-1200	360	Ø38	241	14	13(1/2" BSP)	0.7-3
Delta FX-3	135	1090	961	615	80-110	15-30	600-1200	400	Ø45	346	14	13(1/2" BSP)	1-3
Delta FX-4	170	1310	1148	724	90-120	25-40	550-1200	480	Ø53	424	14	13(1/2" BSP)	2-6
Delta FX-4SL	200	1300	1148	724	90-120	25-40	550-1200	480	Ø53	424	14	13(1/2" BSP)	2-6
Delta FX-5	320	1465	1391	825	95-130	30-50	450-900	849	Ø68	566	14	13(1/2" BSP)	4-8
Delta FX-5J,H,C,V,T	275	1465	1391	825	95-130	30-50	450-900	849	Ø68	566	14	13(1/2" BSP)	4-8
Delta FX-5SL	355	1400	1391	825	95-130	30-50	450-900	849	Ø68	566	14	13(1/2" BSP)	4-8
Delta FX-6	430	1810	1487	882	95-130	45-85	400-900	1210	Ø75	605	14	19(3/4" BSP)	6-12
Delta FX-6J	350	1810	1487	882	95-130	45-85	400-900	1210	Ø75	605	14	19(3/4" BSP)	6-12
Delta FX-6L	430	1750	1487	882	95-130	45-85	400-900	1210	Ø75	605	14	19(3/4" BSP)	6-12
Delta FX-7	510	2100	1893	1086	130-150	45-90	400-800	1764	Ø85	807	14	19(3/4" BSP)	7-14
Delta FX-10	900	2298	2013	1460	140-160	80-100	450-800	2443	Ø100	553	14	19(3/4" BSP)	11-16
Delta FX-10S	1050	2298	2013	1460	140-160	80-100	450-800	2443	Ø100	553	14	19(3/4" BSP)	11-16
Delta FX-15S	1330	2530	2167	1460	150-170	90-120	400-800	4234	Ø120	707	14	25(1" BSP)	13-20
Delta FX-20S	1790	2730	2389	1634	160-180	125-150	400-800	5290	Ø135	755	14	25(1" BSP)	18-29
Delta FX-30S	1900	2850	2439	1672	160-180	125-150	400-800	6150	140	767	14	25(1" BSP)	18-26
Delta FX-35S	2300	3080	2632	1920	160-180	160-190	350-700	7200	Ø150	800	14	25(1" BSP)	25-35
Delta FX-45S	3150	3350	2867	2031	160-180	190-260	200-450	9970	Ø160	836	14	32(1 1/4" BSP)	36-45
Delta FX-50S	4400	3870	3242	2409	160-180	250-300	250-450	13125	Ø180	833	14	32(1 1/4" BSP)	40-55

## 4. Устройство и принципы работы

### 4-1. Устройство для моделей:

Delta FX-2/ FX-3/ FX-4/ FX-5/ FX-5J/ FX-5H/ FX-5C/ FX-5V/ FX-5T/ FX-6/ FX-6J/ FX-7/ FX-10/ FX-10S



#### **Цилиндр**

Содержит перемещающийся поршень (боёк), который ударяет по инструменту. Уплотнения в верхней части поршня расположены в съемном блоке уплотнений, в то время как уплотнения нижней части поршня расположены непосредственно в цилиндре.

#### **Поршень (боёк)**

Передаёт энергию удара инструменту.

#### **Блок уплотнений**

Содержит уплотнения для удержания азота в крышке цилиндра (пневмокамере) и для предотвращения утечки масла.

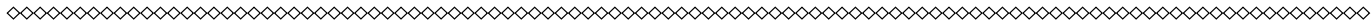
#### **Гидрораспределитель**

Управляет движением поршня.

#### **Нижний корпус (букса)**

Содержит втулки инструмента и пальцы.





### **Втулки инструмента**

Направляют инструмент, ограничивают верхнее положение инструмента. Втулки инструмента – быстроизнашивающиеся детали, которые должны проверяться на предельный износ. При превышении допустимого размера они должны быть заменены.

### **Инструмент**

Передает энергию удара поршня разрушаемым объектам.

Рекомендуется установить сменный инструмент, соответствующий условиям работы и обрабатываемой среде.

### **Палец**

Установлен в нижнем корпусе (буксе).

Органичивает движение рабочего инструмента.

### **Крышка цилиндра**

Содержит пневмокамеру, заряженную азотом (N<sub>2</sub>), и служит для накопления энергии.

### **Стяжные болты (шпильки)**

Используются для соединения нижнего корпуса, цилиндра и крышки цилиндра в единый механизм – гидравлический блок гидромота.

## Принцип работы для моделей:

**Delta FX-3/ FX-4/ FX-5/ FX-5J/ FX-5H/ FX-5C/ FX-5V/  
FX-5T/ FX-6/ FX-6J/ FX-7/ FX-10/ FX-10S**

### Исходное положение

Площадь рабочего пояска поршня С1 камеры рабочего хода А1 больше площади рабочего пояска поршня камеры холостого хода А2.

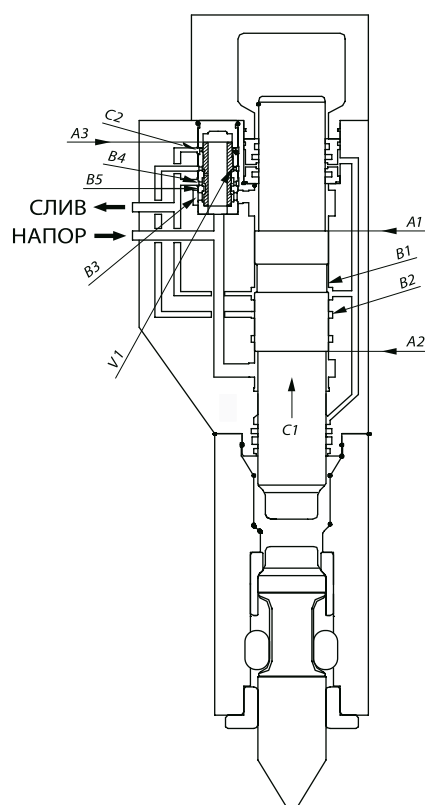
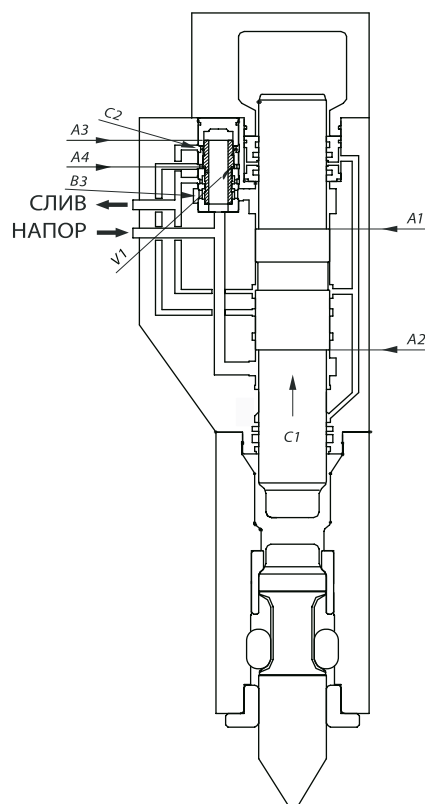
Камера А2 при работе молота всегда соединена с напорной линией питания. Камера А1 попеременно соединяется со сливной или напорной линиями. При этом поршень С1 движется либо в сторону крышки цилиндра, либо в сторону инструмента.

### Рабочий ход поршня

Когда поршень С1 достигает верхней мертвой точки, напорная линия из полости В3 гидрораспределителя соединяется с камерой А1 рабочего хода. В это время по каналу управления напорная линия соединяется с камерой управления А4 гидрораспределителя. Камера А3 гидрораспределителя постоянно находится под рабочим давлением. Поскольку площадь камеры А4 больше камеры А3, золотник С2 гидрораспределителя во время торможения поршня С1 и во время его рабочего хода удерживается в верхней позиции.

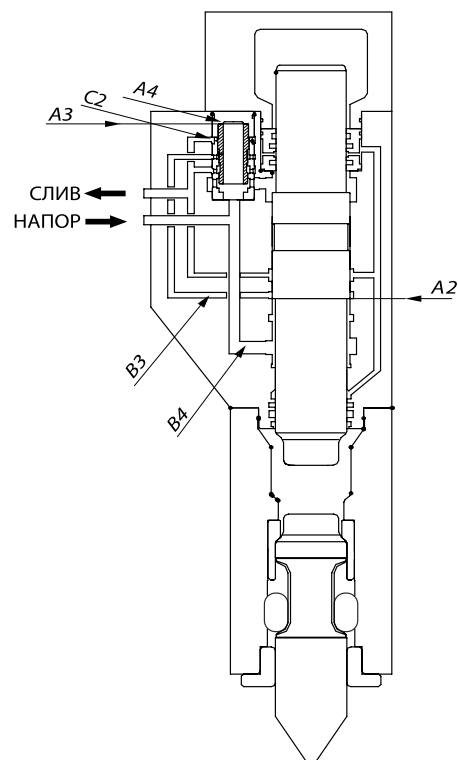
### Работа распределителя

Когда проточка В1, соединенная с линией слива OUT, соединяется с каналом В2 управления гидрораспределителем, давление в камере управления В4 падает и золотник С2 переключается вниз, в позицию холостого хода. Камера В3 распределителя закрывается, а камера В5 соединяет камеру А1 рабочего хода с линией слива.



## Удар

В конце рабочего хода, когда поршень С1 наносит удар по инструменту, кинетическая энергия поршня передается последнему. В это время напорная линия соединена с камерой А2 холостого хода, а сливная линия соединена с камерой А1. Поршень С1 изменяет направление движения (начинает двигаться вверх). Золотник С2 удерживается в нижней позиции за счет давления в камере А3.



## Холостой ход

Во время холостого хода поршня С1 (подъем поршня) канал управления В2 соединен проточкой В1 на поршне С1 с линией слива. Камера А1 также соединена через золотник С2 с линией слива.

Канал В5 распределителя закрыт, камера В3 распределителя соединяет камеру А1 с линией слива.

А1: Камера рабочего хода

А2: Поршень (боёк)

А3: Камера распределителя, постоянно находящаяся под давлением

А4: Камера управления распределителем

В1: Камера в цилиндре, постоянно соединенная с линией слива

В2: Канал управления распределителем

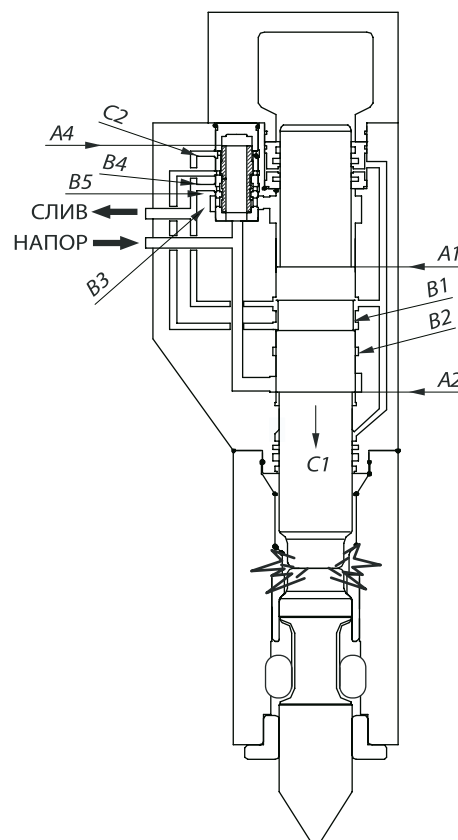
В3: Камера распределителя

В4: Камера управления золотником

В5: Сливная камера золотника

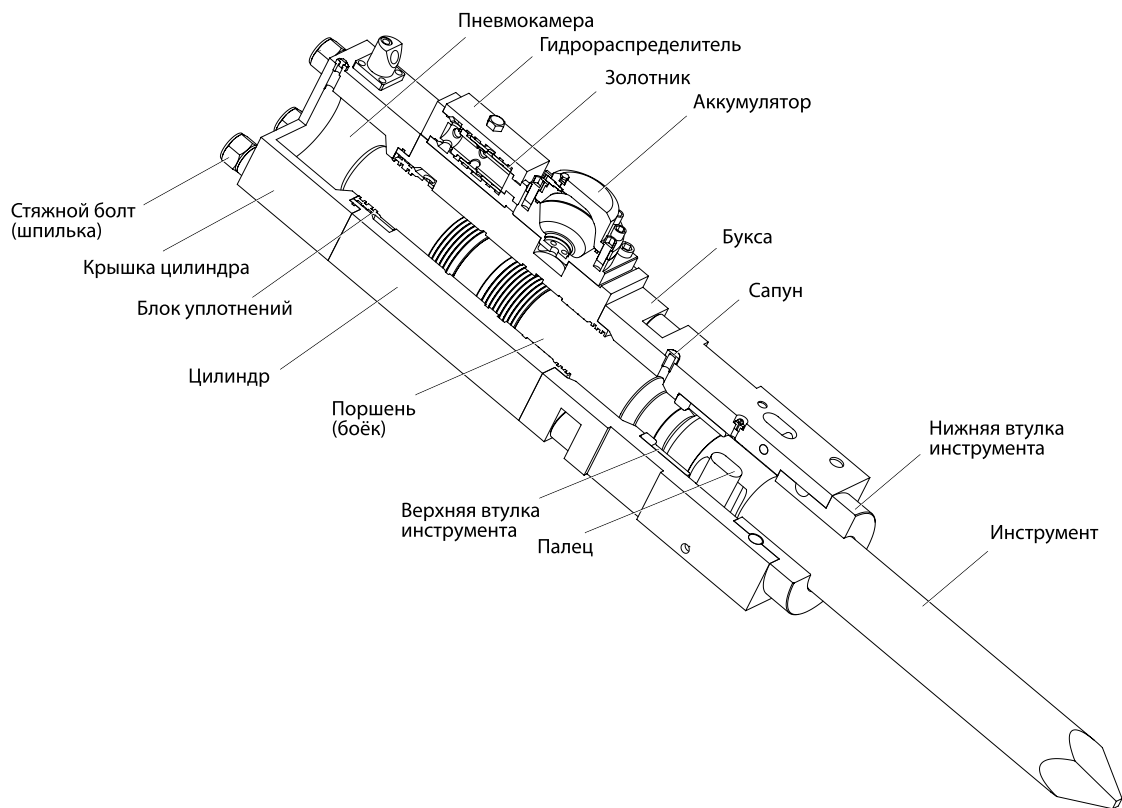
С1: Поршень

С2: Золотник





## 4-2. Устройство для моделей: Delta FX-15S/ FX-20S/ FX-30S/ FX-35S/ FX-45S/ FX-50S



### **Цилиндр**

Содержит перемещающийся поршень (боёк), который ударяет по инструменту. Уплотнения в верхней части поршня расположены в съемном блоке уплотнений, в то время как уплотнения нижней части поршня расположены непосредственно в цилиндре.

### **Поршень (боёк)**

Передает энергию удара инструменту.

### **Блок уплотнений**

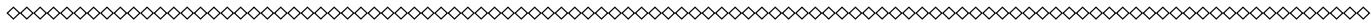
Содержит уплотнения для удержания азота в крышке цилиндра (пневмокамере) и для предотвращения утечки масла.

### **Гидрораспределитель**

Управляет движением поршня.

### **Регулировочный клапан**

Когда насос базовой машины обеспечивает недостаточную подачу масла и наоборот, в случае чрезмерного потока масла, клапан может установить номинальное рабочее давление, уменьшая или увеличивая частоту ударов.



## **Механизм регулирования частоты ударов**

Поверните регулировочный вентиль по часовой стрелке, чтобы уменьшить, и против часовой стрелки, чтобы увеличить частоту ударов гидромолота.

## **Аккумулятор**

Аккумулятор заряжен газом и предназначен для накопления гидравлической жидкости под давлением. Аккумулятор накапливает энергию при взводе поршня и отдает ее при рабочем ходе поршня при высокой скорости поршня. Все аккумуляторы сконструированы так, чтобы выдерживать высокое давление.

## **Нижний корпус (букса)**

Содержит втулки инструмента и пальцы.

## **Втулки инструмента**

Направляют инструмент, ограничивают верхнее положение инструмента. Втулки инструмента быстроизнашивающиеся детали, которые должны проверяться на предельный износ. При превышении допустимого размера они должны быть заменены.

## **Инструмент**

Передает энергию удара поршня объекту разрушения.

Рекомендуется установить сменный инструмент, соответствующий условиям работы и обрабатываемой среде.

## **Палец**

Установлен в нижнем корпусе (буксе). Ограничивает движение рабочего инструмента.

## **Крышка цилиндра**

Содержит пневмокамеру, заряженную азотом (N<sub>2</sub>), и служит для накопления энергии.

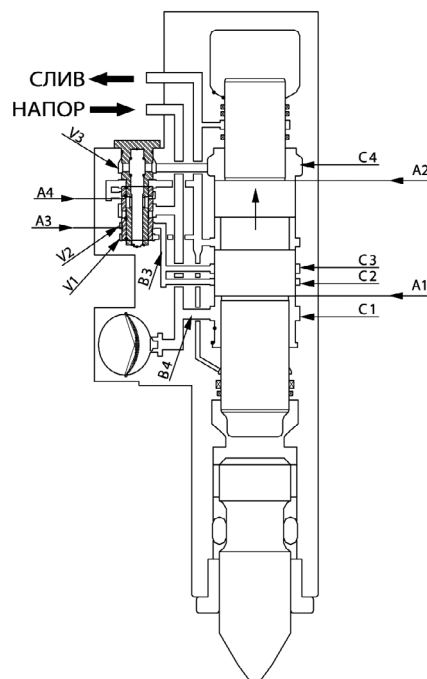
## **Стяжные болты (шпильки)**

Используются для соединения нижнего корпуса, цилиндра и крышки цилиндра в единый механизм – гидравлический блок гидромолота.

## Принцип работы для моделей: Delta FX-15S/ FX-20S/ FX-30S/ FX-35S/ FX-45S/ FX-50S

### Исходное положение

В исходном положении камеры C3 и C2, соединенные проточкой на поршне, соединены с линией слива. Камера V1 распределителя, камера C1 холостого хода, камера V3 распределителя и аккумулятор всегда соединены с напорной линией. Камера V2 гидрораспределителя попеременно соединяется с линией слива или с напорной линией в зависимости от положения поршня.

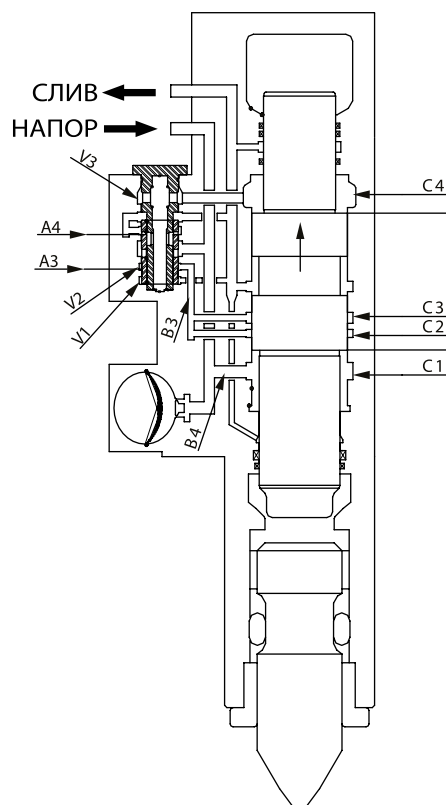


### Холостой ход

Масло поступает на вход «НАПОР» и в камеру A1, поршень начинает движение в сторону крышки цилиндра (вверх). Одновременно заряжается гидроаккумулятор. Из камеры C4 масло через распределитель вытесняется в сливную линию через выход «СЛИВ».

### Переключение распределителя

Когда поршень приближается к верхней мертвой точке и нижняя кромка A1 поршня открывает камеру C2, масло поступает в камеру V2 управления золотником распределителя. Площадь пояска A3 золотника больше площади пояска A4, поэтому золотник перемещается в верхнюю позицию (позицию рабочего хода).





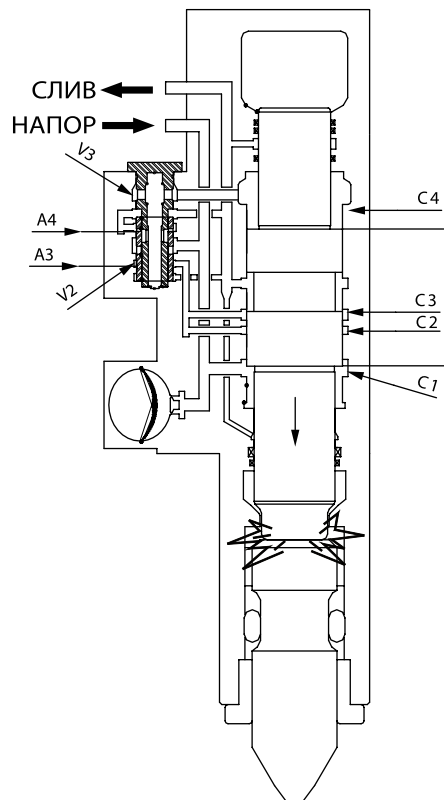
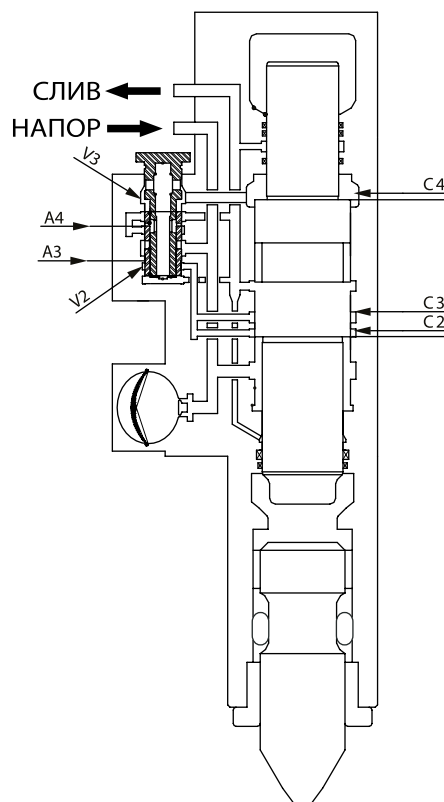
## Рабочий ход поршня

После переключения золотника камера C4 соединяется с напорной линией. Площадь пояска A2 поршня больше площади пояска A1, поэтому поршень останавливается и затем ускоренно движется в сторону инструмента под давлением масла и сжатого азота в пневмокамере, размещенной в крышке цилиндра.

## Удар

В момент удара поршня по инструменту камеры C2 и V2 через проточку на поршне соединяются с линией слива. За счет давления масла в камере V3 золотник переключается вниз в позицию холостого хода.

После удара поршень вновь движется в сторону крышки цилиндра, и циклы работы гидромолота повторяются.



## 5. Монтаж и демонтаж

### 5-1. Подключение гидромолота к гидросистеме

Схема показывает одну из простейших гидравлических схем в случае подключения молота к резервному распределителю базовой машины.

#### ЗАМЕЧАНИЕ

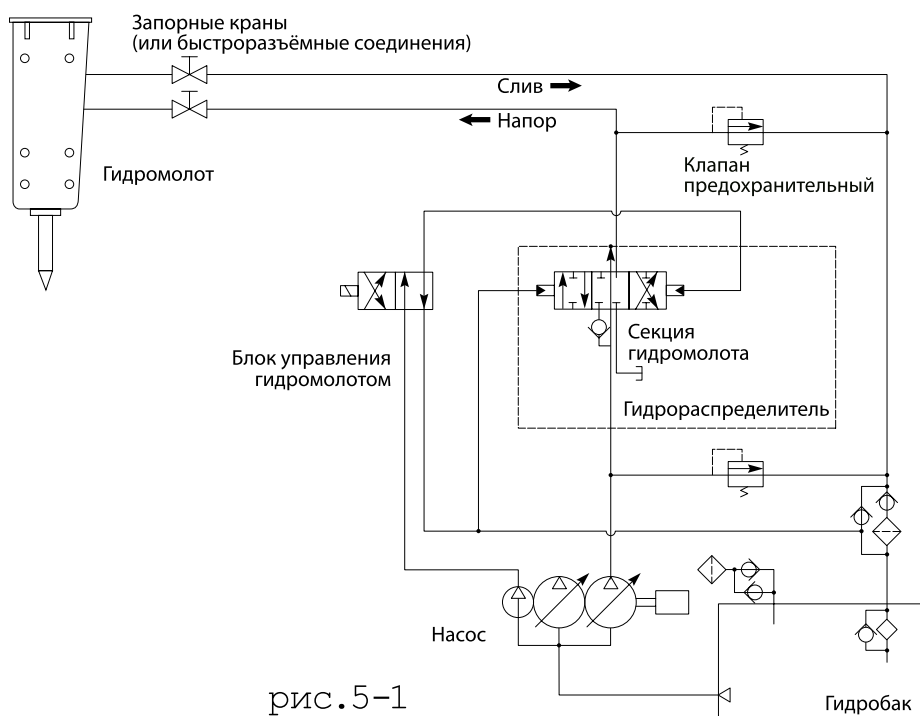


рис.5-1

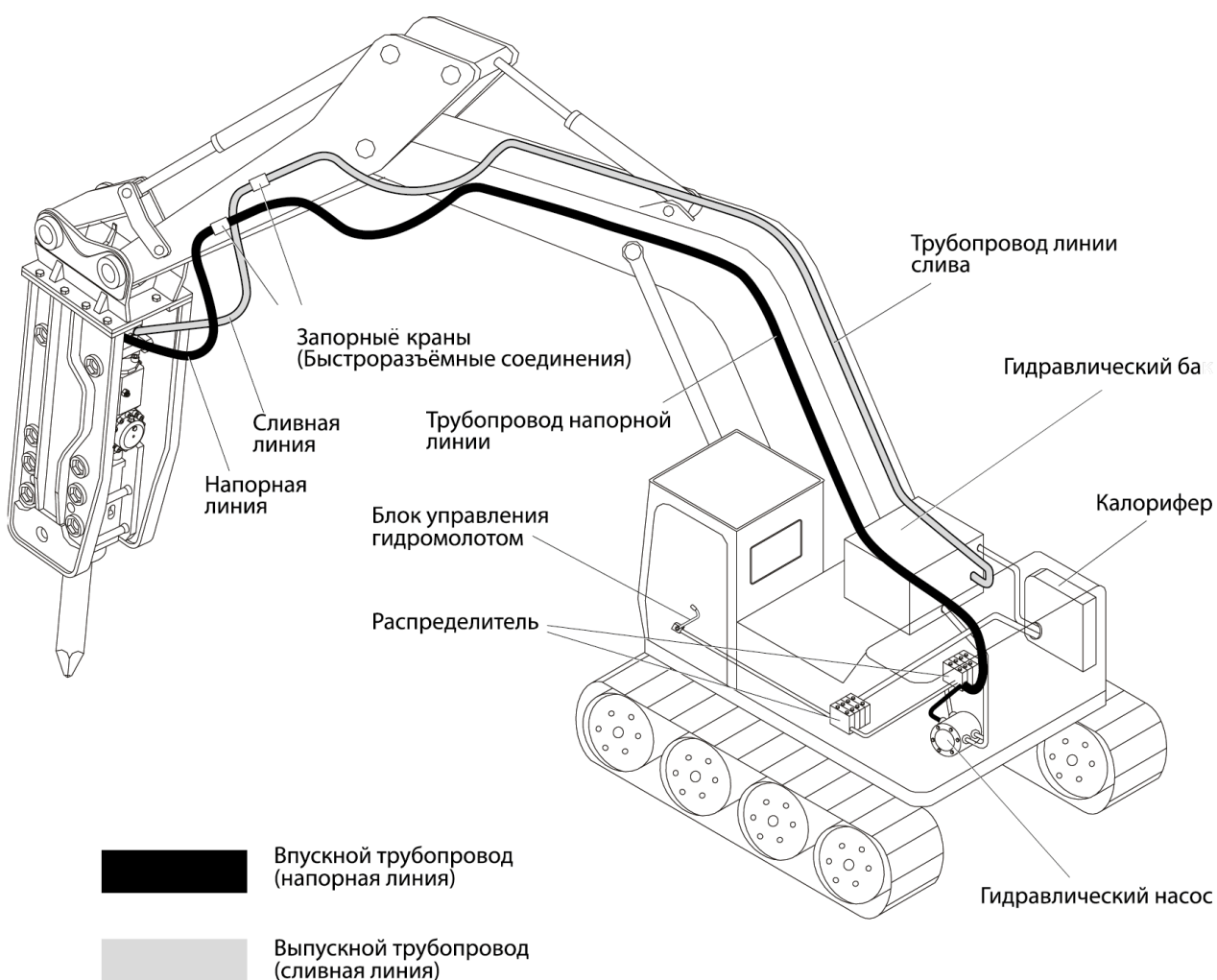
- Если гидросхема отлична от рис.5-1, проконсультируйтесь с нами или изготовителем базовой машины.

## 5-2. Общий вид.

### ЗАМЕЧАНИЕ

- Проверьте линии питания на соответствие норме давления гидромолота.
- Предохранительный клапан давления должен быть установлен, если нет предохранительного клапана на распределителе базовой машины.

Стандартный вариант установки показан на рисунке.



### 5-3. Монтаж гидромолота

При монтаже переходной плиты гидромолота (S серии – закрытый корпус) убедитесь в наличии верхнего буфера. Убедиться в наличии верхнего буфера можно через смотровое окно для подключения РВД. В случае отсутствия верхнего буфера сообщить менеджеру.

- Никогда не вставляйте вашу руку или пальцы в отверстия соединительных пальцев!

#### ▲ ПРЕДОСТЕРЕЖЕНИЕ

- Выравнивая отверстие рукояти или перемещая ковш, убедитесь, что никого нет около рукояти или ковша базовой машины.
- Опасно перемещать базовую машину во время монтажа молота.
- Носите специальную обувь, чтобы защитить ноги.

#### ▲ ПРЕДУПРЕЖДЕНИЕ

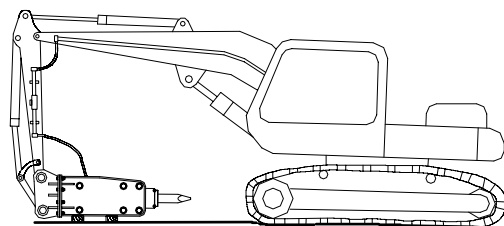
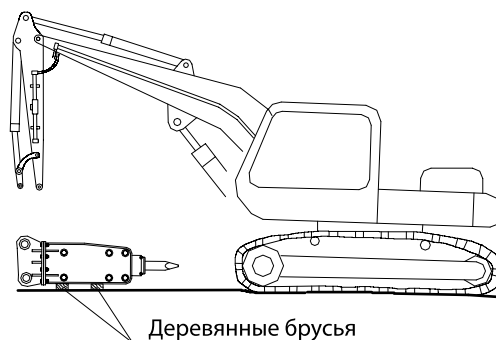
- Будьте осторожны, чтобы пыль, грязь, песок не попадали в гидромолот и гидросистему базовой машины.
- Осуществляйте монтаж и демонтаж гидромолота на чистой горизонтальной поверхности.

1. Установите гидромолот на горизонтальной поверхности на деревянных брусках.

2. Демонтируйте пальцы рукояти и тяги, снимите ковш базовой машины.

3. Переместите базовую машину к гидромолоту, совместите отверстие пальца рукояти с отверстием в монтажной плите гидромолота, затем вставьте палец рукояти.

4. После того, как палец рукояти вставлен, выдвиньте шток гидроцилиндра, подведите к отверстию в монтажной плите тягу и вставьте палец тяги.



5. Остановите двигатель базовой машины, выключите гидрораспределители и разрядите давление воздуха в гидравлическом баке.

6. Удалите заглушки с труб гидроразводки, находящиеся на конце рукояти, соедините гидромолот с гидроразводкой с помощью РВД.

**▲ УВЕДОМЛЕНИЕ**

- Не допускайте утечек масла на землю.
- Сохраните заглушки с труб гидроразводки и рукавов в ящике для инструментов.
- Устанавливая или снимая РВД и заглушки, чистите их, полностью предохраняйте от попадания пыли и грязи, которая может попасть в гидромолот или гидросистему базовой машины.

7. Откройте запорные клапаны на линиях питания молота, если они предусмотрены в гидроразводке (положение «Открыто»).

8. Включите двигатель базовой машины, проверьте правильность соединения рукавов гидромолота.

9. Начните разогревать базовую машину.

**▲ УВЕДОМЛЕНИЕ**

- В течение 5 минут после запуска двигателя работайте стрелой и рукоятью для повышения температуры рабочей жидкости в гидросистеме базовой машины.

**▲ ПРЕДОСТЕРЕЖЕНИЕ**

- Не стойте рядом с гидромолотом.



---

## 5-4. Демонтаж гидромолота

### ▲ ПРЕДУПРЕЖДЕНИЕ

- Можно получить травму от падения пальцев или рабочего инструмента во время их демонтажа.

### ▲ ПРЕДОСТЕРЕЖЕНИЕ

- Надевайте ботинки безопасности, чтобы защитить ноги.

1. Установите гидромолот на чистой горизонтальной поверхности. Заблокируйте педаль тормоза основной машины.

2. Остановите двигатель.

3. Установите запорные клапаны в положении «Закрото».

4. Отсоедините рукава от запорных клапанов. Убедитесь, что никаких утечек в рукавах и запорных клапанах не происходит.

5. Присоедините заглушки к рукавам.

6. Удалите пальцы рукояти и тяги.

7. Выньте рукоять из подвески гидромолота.

### ▲ УВЕДОМЛЕНИЕ

- Накройте снятый гидромолот чехлом, положите в закрытое помещение.

---

## 6. Обслуживание

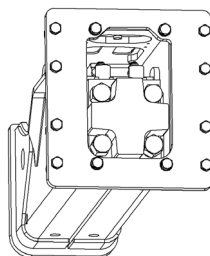
### 6-1. Система маркировки

Заводской номер изделия отпечатан на маркировочной пластине, закрепленной на корпусе гидромолота.

Он необходим для заказа запасных частей или ремонта.








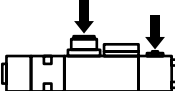

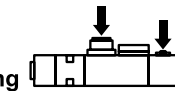

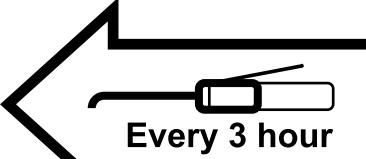





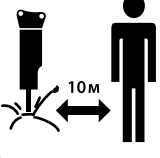





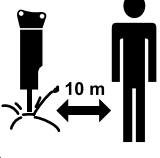


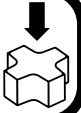


#### ▲ ВНИМАНИЕ

- Производить работы запрещено с отсутствующим верхним буфером, так как это приведет к выходу из строя гидромолота.



Каждые 100м/ч производить осмотр гидромолота.

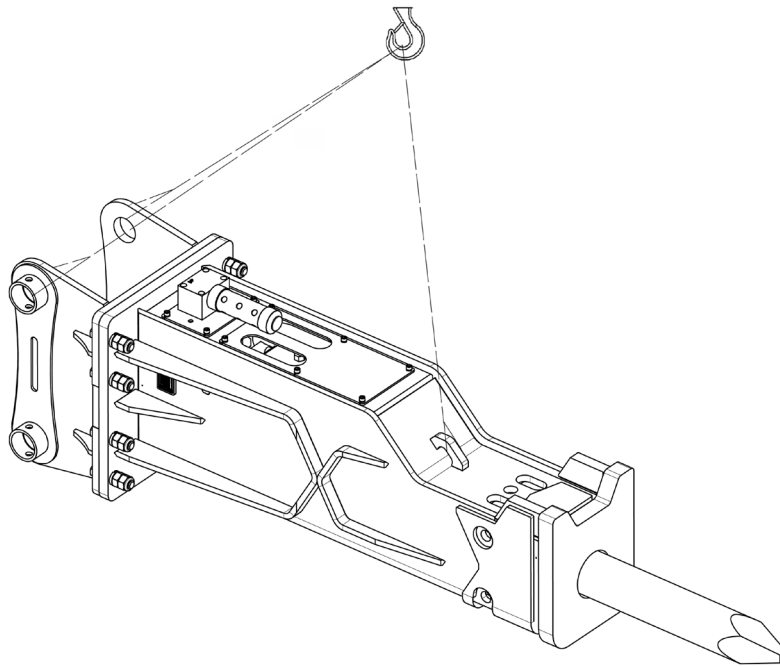
## 6-2. Информационные таблички

 <b>ВНИМАНИЕ!</b> P = 7...8 атм (bar)	 <b>ВНИМАНИЕ!</b> P = 16...17 атм (bar)	 <b>ВНИМАНИЕ!</b> P = 50...60 атм (bar)														
 <b>ATTENTION!</b> P = 7...8 атм (bar)	 <b>ATTENTION!</b> P = 50...60 атм (bar)	 <b>ATTENTION!</b> P = 16...17 атм (bar)														
Ярлык «Давление зарядки»																
<b>НАПОР</b>	<b>СЛИВ</b>	 <b>ВНИМАНИЕ!</b> Разрядить перед разборкой 														
<b>Pressure Line</b>	<b>Drain Line</b>	 <b>ATTENTION!</b> Discharge before disassembling 														
Ярлык «Присоединение гидравлических линий»		Ярлык «Разрядки высокого давления»														
 <b>Каждые 3 часа</b>   <b>Every 3 hour</b>	<div style="border: 1px solid black; padding: 5px;"> <p style="text-align: center;"><b>CE DELTA ATTACHMENT</b></p> <table border="1" style="width: 100%; border-collapse: collapse;"> <tr><td>Type</td><td></td></tr> <tr><td>Model</td><td></td></tr> <tr><td>Serial Number</td><td></td></tr> <tr><td>Manufacturing Date</td><td></td></tr> <tr><td>Working Weight</td><td style="text-align: right;">kg</td></tr> <tr><td>Operating Pressure</td><td style="text-align: right;">bar</td></tr> <tr><td>Required Oil Flow</td><td style="text-align: right;">L/min</td></tr> </table> <p style="text-align: right;"> <b>delta</b> <i>In Rock!</i></p> </div>		Type		Model		Serial Number		Manufacturing Date		Working Weight	kg	Operating Pressure	bar	Required Oil Flow	L/min
Type																
Model																
Serial Number																
Manufacturing Date																
Working Weight	kg															
Operating Pressure	bar															
Required Oil Flow	L/min															
Ярлык «Места смазки»	Ярлык «Маркировка изделия»															
 <b>ВНИМАНИЕ!</b>    <b>до 120 дБ</b>  <b>10м</b> 	 <b>ATTENTION!</b>    <b>Up to 120dB</b>  <b>10 m</b> 	 <b>ВНИМАНИЕ!</b> Работа без верхнего буфера <b>ЗАПРЕЩЕНА</b>   <b>ATTENTION!</b> Operation without upper buffer <b>IS PROHIBITED</b> 														

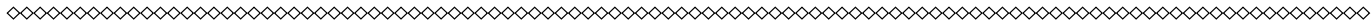
### 6-3. Транспортировка и погрузка

#### ▲ ПРЕДУПРЕЖДЕНИЕ

- Всегда используйте рым-болты для монтажа-демонтажа гидромолота.
- Закрепите тросы к грузоподъемным скобам (четыре места крепления) и поднимите гидромолот.
- Удалите рым-болты перед работой гидромолота.







-Проверяйте все демпферы (для закрытых корпусов), при необходимости замените.

- Проверьте состояние масляного фильтра экскаватора, диафрагмы аккумулятора, штифтов, стяжных болтов и пальцев.

**■ Каждые 2000 часов, или ежегодно**

- Проверьте все соединения гидравлических трубопроводов и шлангов(РВД).

- Устраняйте помехи, вызываемые рукавами при движении рукояти или стрелы.

- Проверьте состояние масляного фильтра, диафрагмы аккумулятора и стяжных болтов.

- Проверьте все уплотнения.

- Проверьте состояние поршня, нижней и верхней втулок инструмента.

- Меняйте верхний и нижний буфер (демпфер).

- Меняйте стяжные шпильки ударного блока - 4 шт.

**6-5. Применяемое гидравлическое масло и требования к нему**

**■ Рекомендованное гидравлическое масло**

Гидравлическое масло, применяемое в базовой машине, циркулирует в системе гидромолота. Однако при работе гидромолотом масло нагревается намного больше, чем в режиме копания. Поэтому вязкость масла необходимо проверять.

Когда гидромолот используется непрерывно, температура масла нормализуется на определенных уровнях, в зависимости от условий работы.

При таких температурах вязкость масла должна быть 20-40 сСт.

Производитель	Гидравлическое масло	
	ISO VG 46	ISO VG 32
	Всесезонное (для умеренного климата)	Зимнее для умеренного климата, всесезонное для холодного климата
Esso	Nuto H48, Unavis N46	Nuto H32, Unavis N32
Shell	Tellus V46	Tellus V32
Mobile	DTE Excel 46	DTE Excel 32
Gulf	Harmony 46	Harmony 32
Россия	Масло МГЕ-46В (МГ46-В) ТУ 38-001347-83	Масло ВМГЗ (МГ-15В) ТУ 38-101479



### ▲ ЗАМЕЧАНИЕ

- Обычно температура масла гидромолота и базовой машины находится в пределах между 40°C и 60°C.
- Параметры системы базовой машины должны регулярно проверяться. Температура масла в гидросистеме при работе молота не должна быть выше 80°C. Если температура превысит допустимые нормы, остановите оборудование и не начинайте работать до тех пор, пока масло не охладится до нужного уровня.

### ■ Замена масла и масляных фильтров

Гидромолот является сложным гидравлическим устройством, в котором взаимное перемещение деталей происходит с высокими скоростями при минимальных зазорах, поэтому необходимо уделять повышенное внимание чистоте и вязкости гидравлического масла.

Загрязнение гидравлического масла может привести к повреждению не только деталей гидромолота, но и главных гидроаппаратов базовой машины. Мы рекомендуем замену масла и фильтров как показано в следующей таблице, которая определена для максимального использования гидромолота на базовой машине.

Гидравлическое масло	Первые 250 моточасов. Каждые 600 моточасов, или согласно инструкции экскаватора по меньшему показателю
Масляные фильтры	Первые 50 моточасов. Каждые 100 моточасов, или согласно инструкции экскаватора по меньшему показателю

### ■ Требования к чистоте масла

Масляные фильтры по тонкости фильтрации должны соответствовать требованиям инструкции по эксплуатации экскаватора (базовой машины). Для работы с гидромолотом мы рекомендуем к применению в напорной магистрали фильтры с тонкостью фильтрации не хуже 10 мкм.

**Чистота гидравлического масла должна быть не хуже 14 класса по ГОСТ 17216-71, видимые механические включения и вода в масле недопустимы. В противном случае гидромолот снимается с гарантии, и претензии по его работе не принимаются.**

### ■ Вязкость масла

Гидромолот не должен начинать работу, если вязкость масла превышает 1000 сСТ и если вязкость падает до 15 сСТ.

Слишком высокая вязкость:

- запуск затруднен;
- замедленность работы;
- неустойчивая работа гидромолота;
- опасность кавитации в насосах и гидромолоте;
- залипание золотника гидрораспределителя;
- если фильтр очень загрязнен, гидроаппараты базовой машины могут быть повреждены.

Слишком низкая вязкость:

- потеря эффективности от внутренней утечки;
- повреждения уплотнений, колец;
- ускоренное изнашивание деталей из-за сниженной эффективности смазывания.

### ■ Охлаждение

Максимально разрешенный температурный диапазон масла при непрерывном использовании гидромолота 50–80°C (120–175°F), в зависимости от вязкости масла в системе.

Поэтому необходим термометр для измерения температуры масла. Если на базовой машине нет никакого термометра, нужно его установить. Температура масла зависит от окружающих условий, эффективности системы охлаждения, схемы подключения и от способа эксплуатации гидромолота.

Когда гидромолот используется непрерывно, необходимо иметь систему охлаждения с дополнительной функцией охлаждения по сравнению с нормальной работой в режиме копания.

### ■ Температура масла

Нормальная рабочая температура масла -20°C +80°C.

Если температура ниже, чем -20°C, масло должно предварительно подогреваться перед включением молота, чтобы избежать повреждения диафрагмы аккумулятора.

Для подогрева масла базовая машина должна поработать (без действия гидромолота), пока температура масла не достигнет необходимого уровня.

Во время работы масло остается теплым.

Если температура масла превысит допустимые нормы, пожалуйста, остановите оборудование и не начинайте работать до тех пор, пока масло не охладится до нужного уровня.

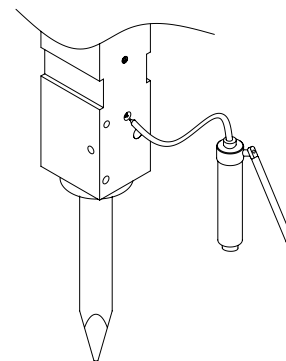
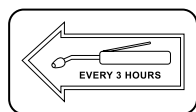
## 6-6. Смазка вручную

### ▲ ПРЕДУПРЕЖДЕНИЕ

- Недостаточная смазка может вызвать быстрое изнашивание втулок и инструмента, а также поломку инструмента.

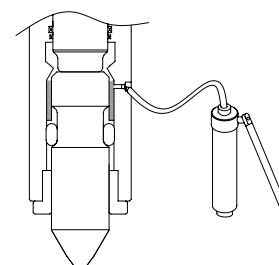
Смазывайте втулки инструмента через пресс-масленку на нижнем корпусе каждые 3 часа работы гидромолота.

- Ярлык смазки



### ▲ ЗАМЕЧАНИЕ

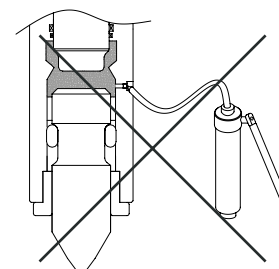
- Хвостовик инструмента нужно хорошо смазать, прежде чем установить в нижний корпус (буксу).



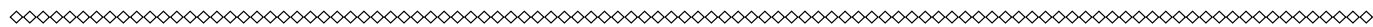
РАЗРЕШЕНО

### ▲ ЗАМЕЧАНИЕ

- При смазке гидромолот должен быть прижат к поверхности вертикально во избежание попадания смазки между рабочим инструментом и поршнем, для предотвращения гидроудара и повреждения уплотнений.



ЗАПРЕЩЕНО



<b>Производитель</b>	<b>Смазка</b>
Esso	Beacon Q2
Shell	Retinax AM Grease S 5826 Kuggfett Albida HLS 2
Mobile	специальная смазка Mobile
ASPO	Molycent MP Grease
TEBOIL	Tebo Gear-Grease MDS
UNION	Texaco Molytex Grease
Delta	Marathon DM-3000
RAMMER	TOOL GREASE, part no. 902045
FUCHS	Meisselpaste
KENDALL	Tough TAC
KLUBER	Crafloscon C-SG 0 Ultra
LE	3751/3752 Almagard varipurpose lubricant
WYNNS	GS80
РОССИЯ	ГОСТ 3333-55 УСсА, ГОСТ 3333-80 23258-78-СКа 2/6-23

## 6-7. Проверка зарядки азотом (N<sub>2</sub>)

### 6-7-1. Крышка цилиндра (пневмокамера)

#### ▲ ПРЕДОСТЕРЕЖЕНИЕ

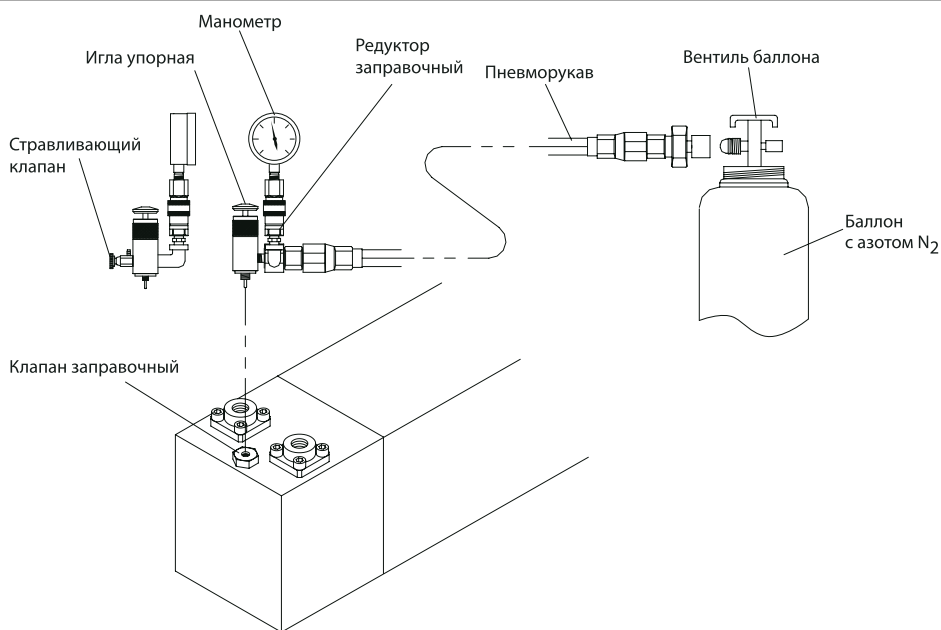
- Не стойте перед инструментом, в то время как азот заряжается в пневмокамеру молота.
- В случае разборки гидромолота или замены стяжных болтов азот в пневмокамере должен быть полностью разряжен.

#### ▲ ПРЕДУПРЕЖДЕНИЕ

- Используйте только азот.
- Когда производится проверка или зарядка азота, корпус гидромолота должна иметь температуру окружающей среды.

#### ▲ ПРЕДУПРЕЖДЕНИЕ

- Редуктор заправочный необходимо затягивать от руки без применения ключа.
- Усилие затяжки редуктора заправочного не должно превышать 20 Нм (2 кг).



1. Открутить заглушку клапана зарядки азотом.
2. Закрутить заправочный редуктор в заправочный клапан.
3. Закреть стравливающий клапан.
4. Закрутить заглушку заправочного редуктора.
5. Закрутить манометр.
6. Нажать однократно на иглу упорную заправочного редуктора в течение 5 секунд, на манометре отобразится давление зарядки пневмокамеры.
7. Открыть стравливающий клапан для закрытия клапана зарядки азотом.



## 6-7-2. Аккумулятор только для моделей Delta FX-15S/ FX-20S/ FX-30S/ FX-35S/ FX-45S/ FX-50S

### ▲ ПРЕДОСТЕРЕЖЕНИЕ

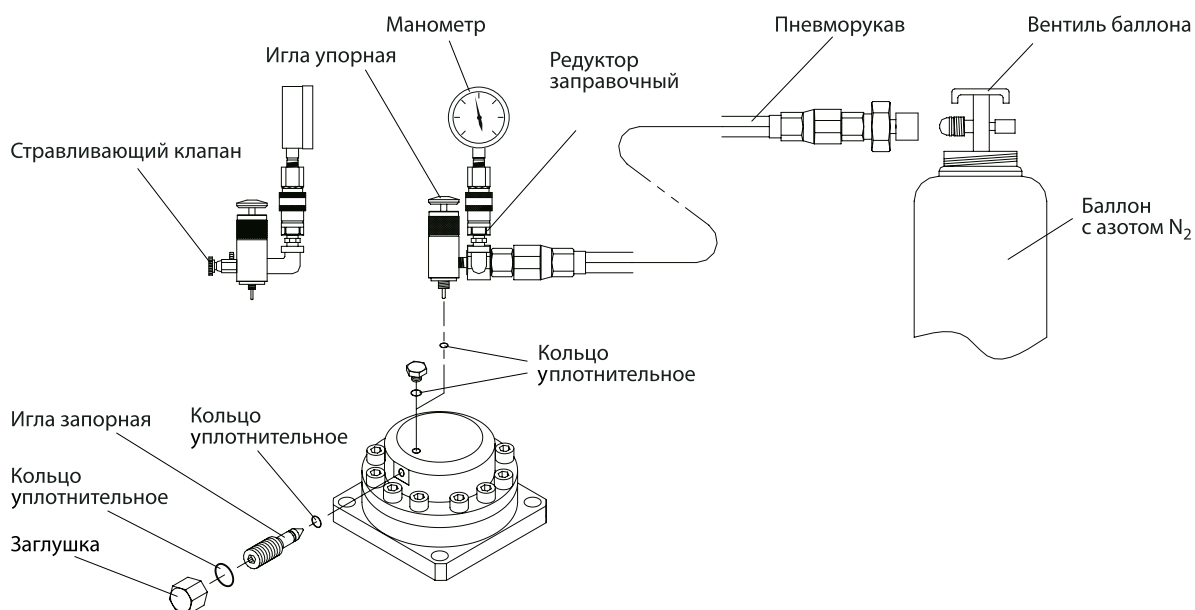
- Аккумулятор должен быть собран перед зарядкой азота в газовую полость аккумулятора.

### ▲ ПРЕДУПРЕЖДЕНИЕ

- Используйте только азот.
- Когда производится проверка или зарядка азота в аккумулятор, корпус цилиндра гидромолота должен иметь температуру окружающей среды.

### ▲ ПРЕДУПРЕЖДЕНИЕ

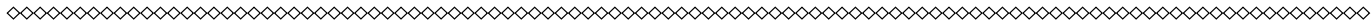
- Редуктор заправочный необходимо затягивать от руки без применения ключа.
- Усилие затяжки редуктора заправочного не должно превышать 20 Нм (2 кг).



### А) Измерение давления при зарядке

1. Закрывать стравливающий клапан, закрутить заглушку заправочного редуктора
2. Удалить заглушку на аккумуляторе и через переходник присоединить зарядное устройство.
3. Удалить заглушку иглы из аккумулятора.
4. Медленно открутить иглу запорную против часовой стрелки, на один оборот, на манометре отобразится давление зарядки аккумулятора.
5. Закрутить иглу запорную по часовой стрелке.





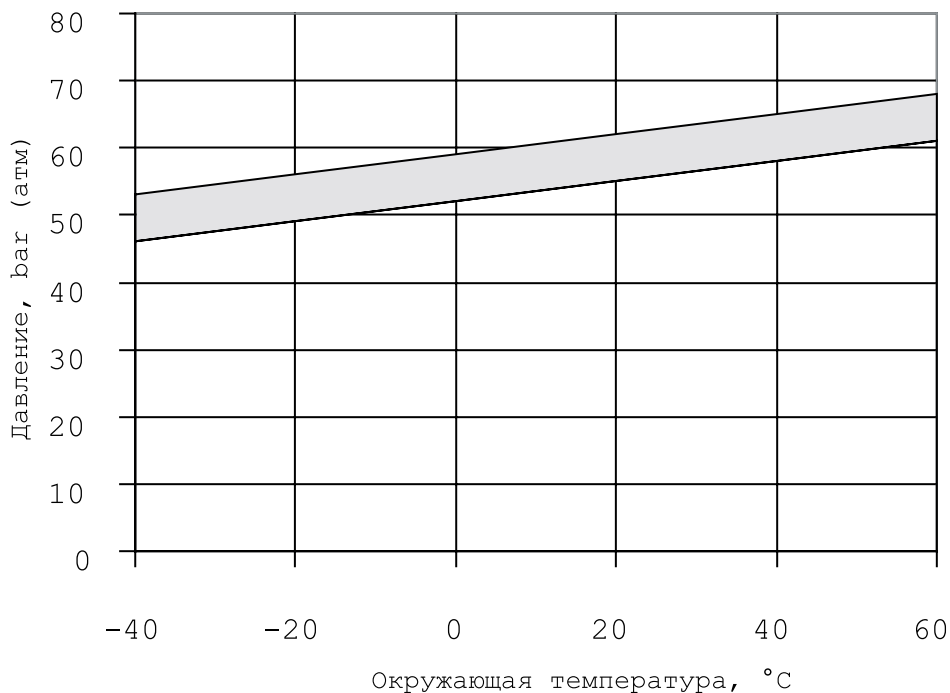
6. Открыть стравливающий клапан для сброса давления.
7. Если давление в норме, снять зарядное устройство и затянуть пробку и заглушку (убедитесь, что уплотнительные кольца установлены на заглушках).

### **В) Зарядка аккумулятора азотом**

Таблица давления заправки аккумулятора

1. Закрывать стравливающий клапан.
2. Соединить рукавом газовый баллон N<sub>2</sub> с зарядным устройством.
3. Медленно открутить иглу запорную против часовой стрелки на один оборот.
4. Медленно открыть вентиль газового баллона N<sub>2</sub> против часовой стрелки, чтобы зарядить аккумулятор азотом N<sub>2</sub>, на манометре отобразится давление зарядки аккумулятора.
5. Когда аккумулятор полностью заряжен азотом N<sub>2</sub>, закрыть вентиль газового баллона N<sub>2</sub> по часовой стрелке.
6. Если давление в аккумуляторе слишком велико, откорректируйте его стравливающим клапаном.
7. Если давление в норме, закрутить до конца иглу запорную.
8. Отсоединить рукав, соединяющий зарядное устройство с газовым баллоном N<sub>2</sub>.

### **Таблица давления заправки аккумулятора**



**Примечание:** при температуре 20°C давление заправки 56-62 бар, при температуре -20°C давление заправки 48-54 бар.

## 6-8. Настройка предохранительного клапана

Устанавливаемое для гидромолота давление настройки предохранительного клапана обычно должно быть ниже, чем давление настройки основного предохранительного клапана базовой машины, и соответствовать нижеприведённой таблице.

Если давление настройки предохранительного клапана для гидромолота **выше**, чем в таблице, будет сокращаться срок службы главного насоса, уплотнений и инструмента в гидромолоте.

Если давление настройки предохранительного клапана **ниже**, чем в таблице, гидромолот не будет работать.

Рекомендуемое давление настройки предохранительного клапана	
Delta FX-2	160~180 бар
Delta FX-3	160~180 бар
Delta FX-4	160~180 бар
Delta FX-5/5J/5L/5T/5C/5H/5V	160~180 бар
Delta FX-6/6J	160~180 бар
Delta FX-7	180~200 бар
Delta FX-10/ FX-10S	180~200 бар
Delta FX-15S	180~200 бар
Delta FX-20S	200~210 бар
Delta FX-30S	200~210 бар
Delta FX-35S	200~210 бар
Delta FX-45S	200~210 бар
Delta FX-50S	200~210 бар

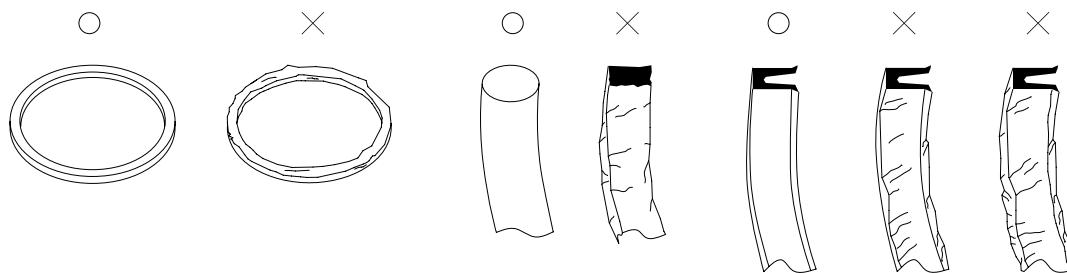
## 6-9. Проверка уплотнений

### ▲ ПРЕДУПРЕЖДЕНИЕ

- Меняйте уплотнения каждые 2000 часов активной работы.

1) Если обнаружена какая-либо утечка масла из гидромолота, поврежденные уплотнения должны быть заменены.

Иллюстрации поврежденных уплотнений представлены ниже:



2) Если обнаружено поврежденное уплотнение, причина повреждения должна быть найдена и устранена.

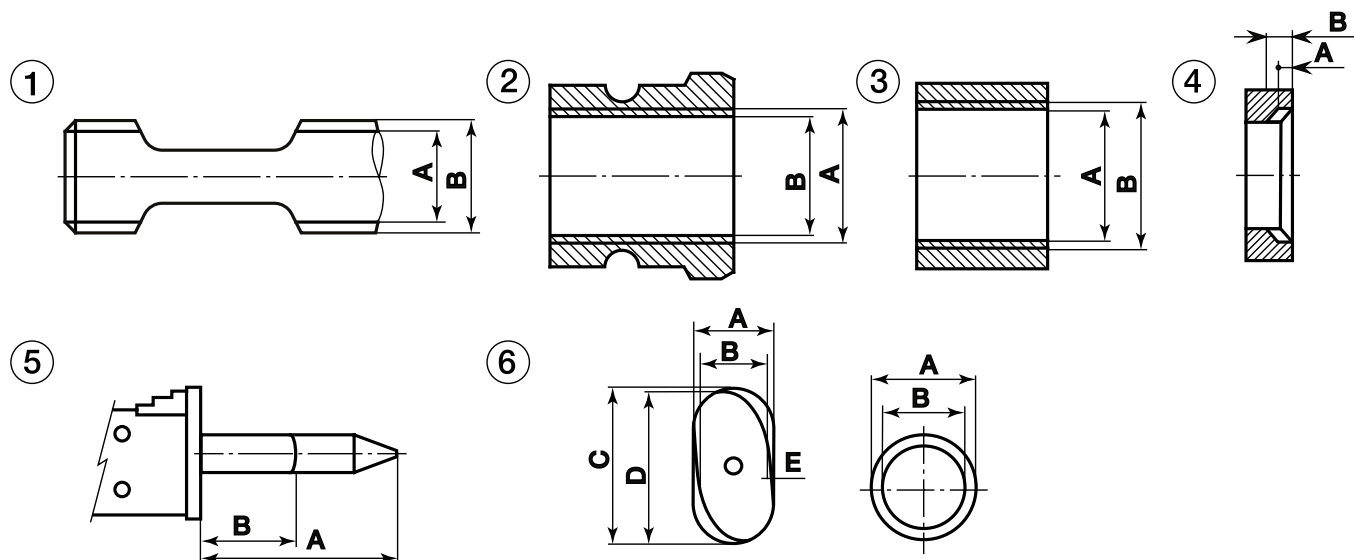
Будьте осторожны, чтобы чрезмерно не повредить уплотнение.

3) Для гидромолотов, оснащенных грязесъемником, необходимо проводить осмотр и чистку грязесъемника каждые 50 часов работы. При значительном износе или повреждении грязесъемник необходимо заменить.

## 6-10. Осмотр внешнего вида

### 6-10-1. Нижний корпус

Если зазор между инструментом и втулкой инструмента является слишком большим вследствие износа, это может вызвать повреждение или поломку инструмента.



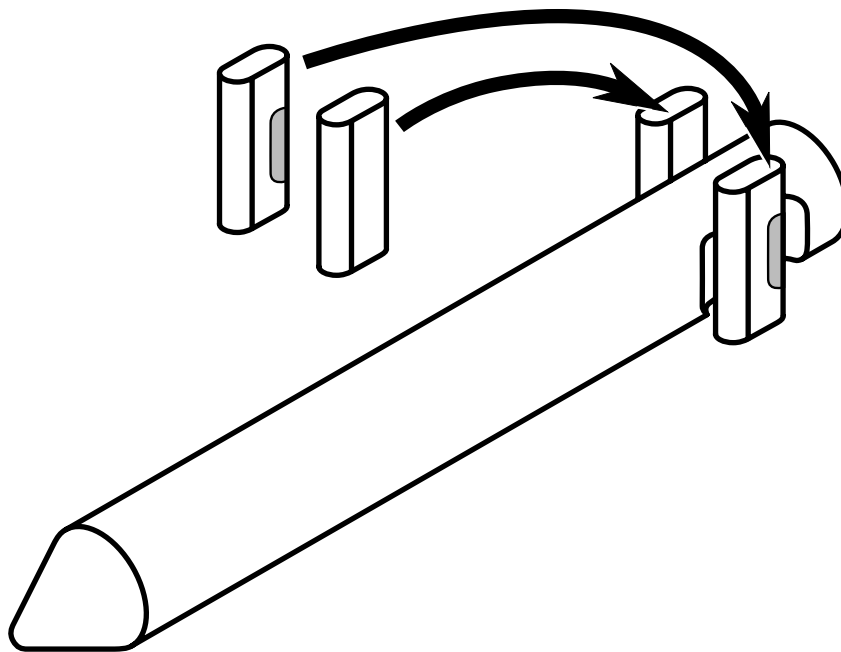
## Следующая таблица показывает максимальный износ элементов гидромолота.

Model	Хвостовик инструмента		Нижняя втулка		Верхняя втулка		Упорное кольцо		Рабочая часть инструмента		Палец инструмента					
	Новая	Износ	Новая	Износ	Новая	Износ	Новая	Износ	Новая	Износ	Новая	Износ	Новая	Износ	Износ	Износ
FX-2	38	36	38	40					222	172	222	172	25,5	22,5		
FX-3	44.5	42.5	44.5	46.5	-	-	-	-	188	150	188	150	25,545	22,5	-	-
FX-4	53	51	53	55	-	-	-	-	275	210	275	210	24	21	-	-
FX-5	68	66	68	70	68	70	-	-	310	210	310	210	30	27	-	-
FX-6	74.5	72.5	75	77	75	77			416	250	416	250	30	27	-	-
FX-7	85	82	85	87	85	87			542	350	542	350	30	27	-	-
FX-10	98	95	98	100.5	98	100.5			528	350	528	350	30	27	-	-
FX-15	120	117	120	123	120	123	4	7	707	400	707	400	32	29	62	65
FX-20	135	132	135	138	135	138	5,1	8,1	750	400	750	400	40	37	77	80
FX-30	140	137	140	143	140	143	6,1	8,1	750	400	750	400	40	37	77	80
FX-35	150	147	150	153	150	153	-	-	800	450	800	450	40	37	77	80
FX-45	160	157	160	163	160	163	-	-	785	500	785	500	50	47	97	100
FX-50	180	177	180	183	180	183	-	-	757	500	757	500	50	47	97	100

6-10-2. Пальцы инструмента

**▲ УВЕДОМЛЕНИЕ**

- 1) Если пальцы чрезмерно деформированы, будет трудно их демонтировать, поэтому после каждых 100÷150 часов работы гидромолота зачищайте поверхность пальцев напильником или углошлифовальной машиной.
- 2) При сильном износе пальцев инструмента расположите их противоположной стороной.





◆ Шпилька стяжная главного блока

Модель	Момент затяжки (кг*м)
Delta FX-2	9
Delta FX-3	35
Delta FX-4	35
Delta FX-5/5J,L,T,C,H,V	60
Delta FX-6/6J	90
Delta FX-7	150
Delta FX-10/ FX-10S	190
Delta FX-15S	170
Delta FX-20S	300
Delta FX-30S	300
Delta FX-35S	350
Delta FX-45S	425
Delta FX-50S	600

◆ Стяжка корпуса гидромолота

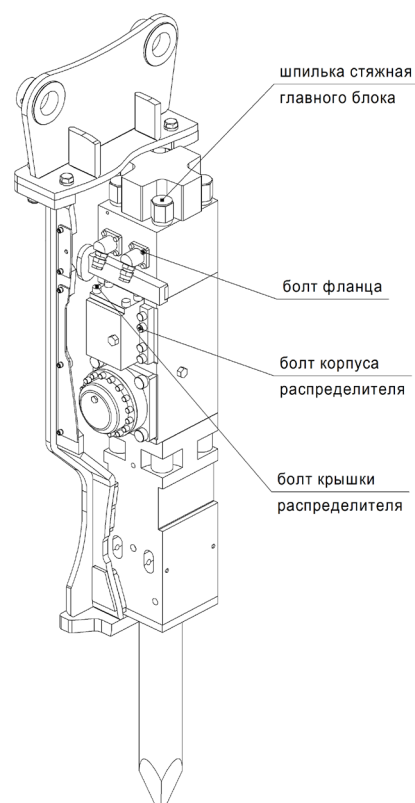
Модель	Момент затяжки (кг*м)	Фиксатор резьбы
Delta FX-2	35	Loctite243
Delta FX-3	35	Loctite243
Delta FX-4	35	Loctite243
Delta FX-5/5J,L,T,C,H,V	35	Loctite243
Delta FX-6/6J	45	Loctite243
Delta FX-7	45	Loctite243
Delta FX-10	50	Loctite243

◆ Болт крышки распределителя

Модель	Момент затяжки (кг*м)
Delta FX-15S	20
Delta FX-20S	20
Delta FX-30S	20
Delta FX-35S	50
Delta FX-45S	50
Delta FX-50S	80

◆ Болт корпуса распределителя

Модель	Момент затяжки (кг*м)
Delta FX-15S	50
Delta FX-20S	50
Delta FX-30S	50
Delta FX-35S	50
Delta FX-45S	50
Delta FX-50S	80





■ Болт крышки аккумулятора

Модель	Момент затяжки (кг*м)
Delta FX-15S	25
Delta FX-20S	40
Delta FX-30S	40
Delta FX-35S	55
Delta FX-45S	55
Delta FX-50S	55

■ Болт корпуса аккумулятора

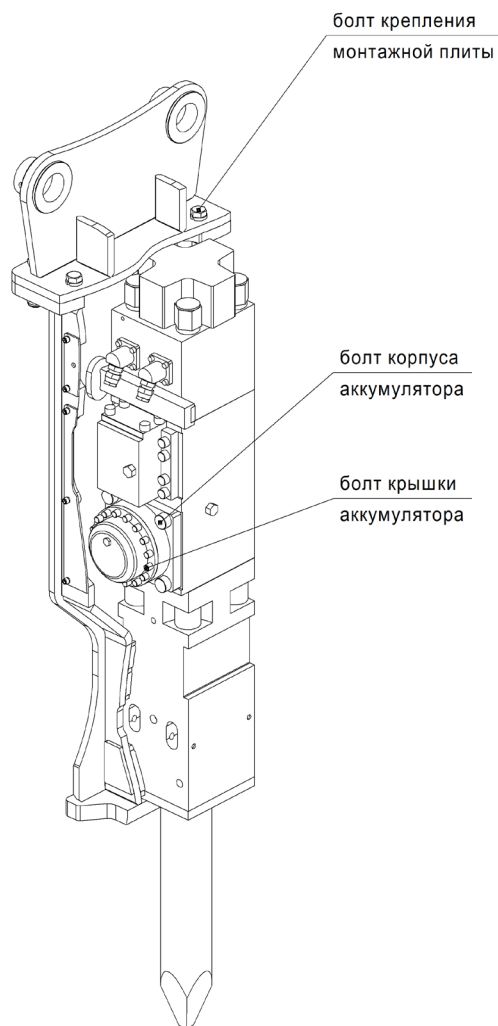
Модель	Момент затяжки (кг*м)
Delta FX-15S	95
Delta FX-20S	95
Delta FX-30S	95
Delta FX-35S	95
Delta FX-45S	95
Delta FX-50S	200

■ Болт фланца

Модель	Момент затяжки (кг*м)
Delta FX-15S	20
Delta FX-20S	20
Delta FX-30S	20
Delta FX-35S	20
Delta FX-45S	20
Delta FX-50S	20

■ Болт крепления монтажной плиты

Модель	Момент затяжки (кг*м)
Delta FX-2	30
Delta FX-3	30
Delta FX-4	30
Delta FX-5	30
Delta FX-6	30
Delta FX-7	50
Delta FX-10/ FX-10S	50
Delta FX-15S	150
Delta FX-20S	150
Delta FX-35S	170
Delta FX-45S	200
Delta FX-50S	220





## 7. Работа

Перед работой гидромолотом убедитесь в исправности базовой машины для предотвращения несчастных случаев.

### 7-1. Установка инструмента

#### ■ Монтаж

1. Установите гидромолот горизонтально на деревянных блоках так, чтобы аккумулятор был вверх.

#### ▲ ВНИМАНИЕ

- Можно получить травму вследствие падения инструмента во время замены.
- Используйте подъёмные устройства соответствующей грузоподъёмности, поднимая инструмент и тяжёлые части гидромолота.

#### ▲ ПРЕДУПРЕЖДЕНИЕ

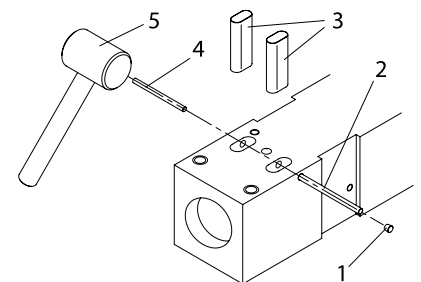
- Носите безопасную обувь, чтобы защитить ноги.

2. Удалите упругую заглушку (1) и стопор (2) с противоположной стороны, используя молоток (5) и выколотку (4).

3. Извлеките пальцы инструмента (3) из корпуса.

4. Вставьте инструмент в корпус молота.

5. Вставьте пальцы, затем установите стопоры и упругие заглушки в корпус гидромолота.



#### ▲ ЗАМЕЧАНИЕ

- После удаления и установки упругих заглушек (1) более 3-х раз замените их новыми.

#### ■ Удаление

#### ▲ УВЕДОМЛЕНИЕ

- Смажьте поверхность хвостовика и поверхность соударения инструмента.

Удаление инструмента осуществляется в обратном порядке.

7-2. Меры безопасности

1) Правила техники безопасности.

**▲ ПРЕДОСТЕРЕЖЕНИЕ**

- Неправильные действия или плохое обслуживание оборудования могут привести к травмам и даже к смерти.
- Убедитесь, что вы защищены от любого несчастного случая вблизи базовой машины перед началом работы.

**Осмотр**

Проверьте базовую машину и гидромолот для безопасного использования и предотвращения неприятностей перед работой.

**Разогрев машины**

Особенно зимой или в холодном климате сначала прогрейте базовую машину перед работой молота.

**Безопасное обслуживание**

Перед началом работы исследуйте геологические и географические особенности участка и остерегайтесь земляных разломов и старых зданий.

2) Предостережения во время движения или остановки базовой машины

**Движение**

Осуществляйте движение, когда гидромолот расположен горизонтально и находится от 40 до 50 см над землей.

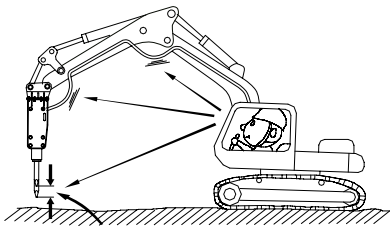
**Предостережения при движении под наклоном**

Двигаясь вниз по наклону, уменьшите обороты двигателя и расположите стрелу и рукоять от 90° до 110°.

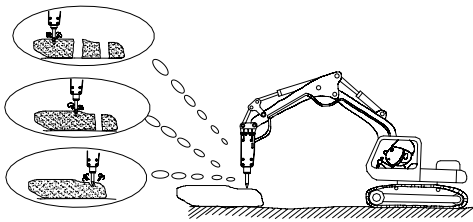
**Остановка**

Когда машина остановлена, поставьте гидромолот вертикально и установите конец инструмента на землю.

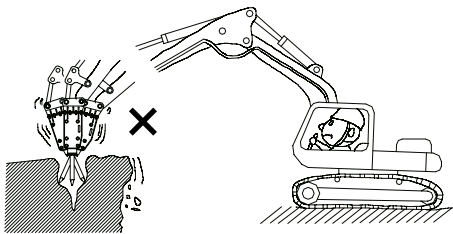
### 3) Безопасность при работе



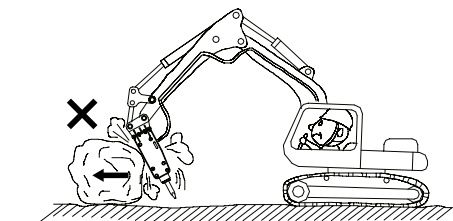
Остановите работу гидромолота, если гидравлические рукава чрезмерно вибрируют. Проверьте давление азота в аккумуляторе и пневмокамере гидромолота.



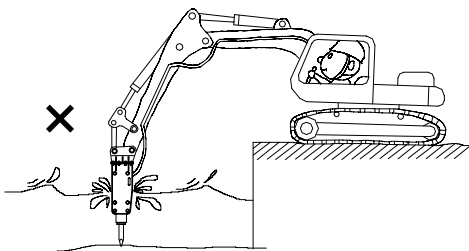
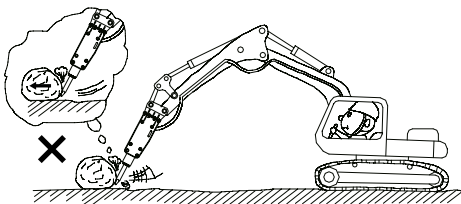
Начинайте дробление от края камня. Дробление по трещинам или от края негабарита позволит выполнить работу быстро и легко.



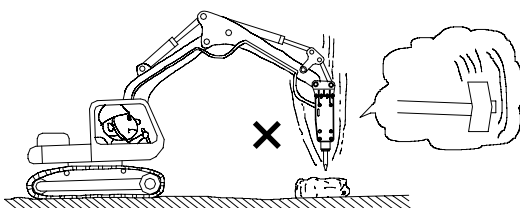
Не используйте инструмент как рычаг. В гидромолоте может быть поврежден стяжной болт, инструмент и другие детали молота.



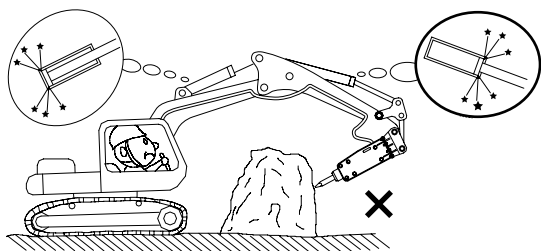
Не используйте гидромолот, чтобы перемещать камни концом инструмента или корпусом гидромолота.



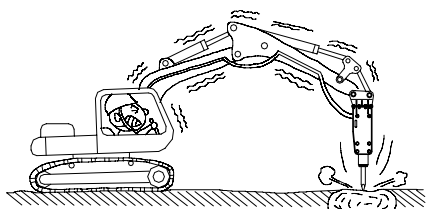
Не используйте гидромолот в воде. Использование гидромолота без специального оснащения может привести к разрушению гидравлических компонентов.



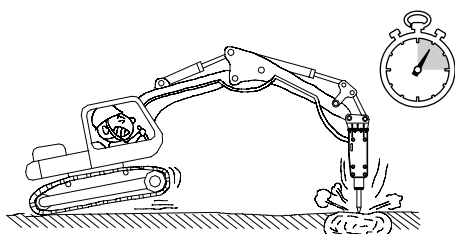
Не используйте гидромолот как кирку. Такое использование может привести к повреждению металлоконструкции или резким колебаниям механизмов базовой машины.



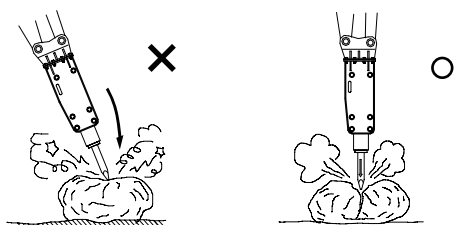
Не используйте гидромолот при полностью вытянутых цилиндрах стрелы и рукояти. Поддерживайте запас хода цилиндров базовой машины по крайней мере 100 мм.



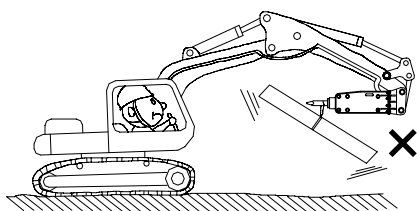
Работайте гидромолотом только спереди или сзади базовой машины. Не используйте гидромолот с боковых сторон базовой машины. Это может привести к опрокидыванию экскаватора или резким разрушительным колебаниям машины.



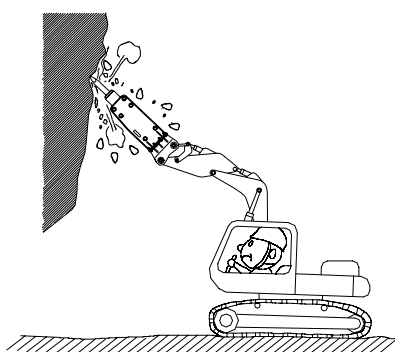
Слишком долгая работа в одном месте создаст слой каменной пыли под инструментом. Пыль ослабляет эффект воздействия. Переместите точку воздействия на объект, если объект не разрушается в течение 15 секунд.



Соблюдайте угол наклона гидромолота. Угол наклона не должен превышать  $\pm 15^\circ$  от перпендикулярного положения к разрушаемой поверхности.



Никогда не используйте гидромолот как грузоподъемное средство. Базовая машина может опрокинуться или повредиться.



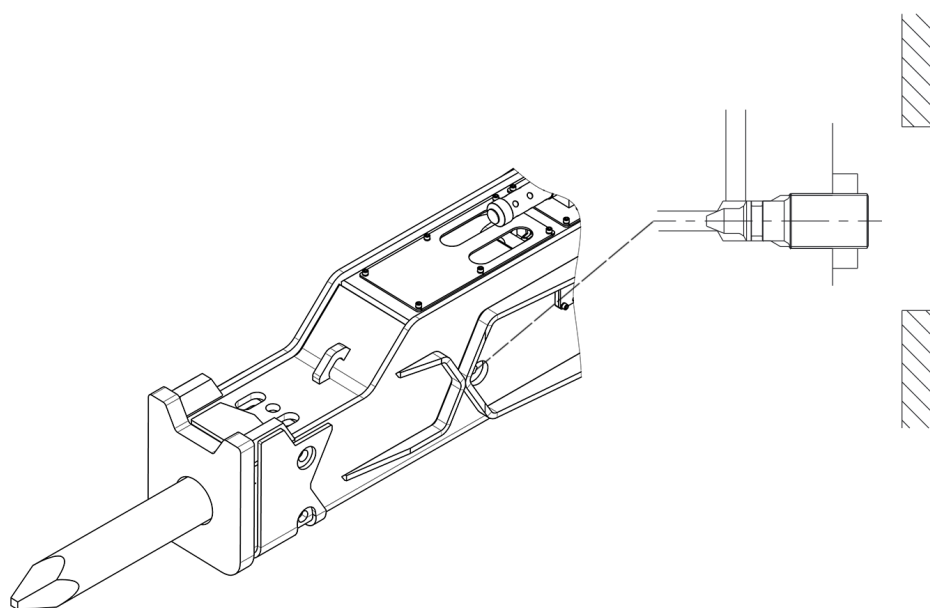
Не используйте гидромолот для раздробления скальной породы сверху. Появляющиеся в этом случае частицы пыли будут застревать в поршне и царапать его и цилиндр. Это приведет к ослаблению ударной силы и ударной мощности.

7-3. **Функции регулировочного клапана Delta FX-15S/FX-20S/ FX-30S/ FX-35S/ FX-45S/ FX-50S.**

7-3-1. **Регулировочный клапан цилиндра**

Гидромолот Delta разработан так, чтобы частота ударов соответствовала рабочему давлению и подаче насоса, которые поддерживаются на постоянном уровне путем изменения хода поршня, – это позволяет использовать гидромолот более широко. Однако, когда частота увеличивается, энергия удара уменьшается. Поэтому частота должна соответствовать условиям работы.

Регулировочный клапан цилиндра установлен на правой стороне цилиндра гидромолота.



**▲ ЗАМЕЧАНИЕ**

- Регулировочный клапан цилиндра полностью затянут, когда гидромолот поставляется клиенту.

Когда регулировочный клапан цилиндра затянут полностью, ход поршня становится максимальным, а частота ударов становится минимальной.

В другом случае, когда клапан ослаблен приблизительно на два оборота, ход поршня становится минимальным, а частота ударов – максимальной.

**▲ ЗАМЕЧАНИЕ**

- Даже если клапан ослаблен более чем на два оборота, частота ударов не увеличивается.

## 7-3-2. Регулировочный клапан распределителя

Регулировочный клапан установлен в распределителе молота.

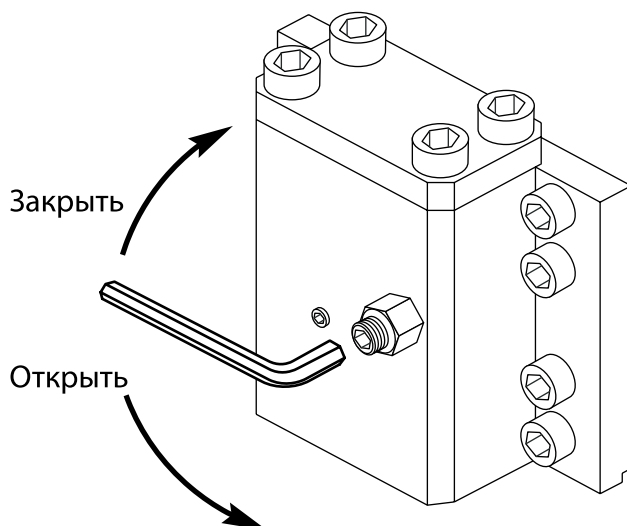
Энергия удара и расход масла увеличиваются, когда клапан открыт, а когда клапан закрыт, энергия удара и расход масла уменьшаются.

Когда поток масла от базовой машины мал или когда гидромолот установлен на большой машине (поток слишком велик), регулировочный клапан может контролировать расход масла.

### ▲ ЗАМЕЧАНИЕ

- Гидромолот не будет работать, если регулировочный клапан распределителя полностью закрыт.

### ■ Регулировка



Инструменты регулировки	Положение	Расход масла	Рабочее давление	Частота ударов	Энергия ударов	Заводские регулировки
Регулировочный клапан цилиндра	Открыт	Без изменения	Без изменения	Увеличивается	Уменьшается	Полностью закрыт
	Закрыт	Без изменения	Без изменения	Уменьшается	Увеличивается	
Регулировочный клапан распределителя	Откручен	Увеличивается	Уменьшается	Увеличивается	Уменьшается	Открыт на 2 1/2 оборота для FX-15S, FX-20S, FX-30. Отсутствует регулировка для FX-35S, FX-45S, FX-50S
	Закрыт	Уменьшается	Увеличивается	Уменьшается	Увеличивается	
Давление зарядки в пневмокамере	Увеличивается	Уменьшается	Увеличивается	Уменьшается	Увеличивается	Давление по инструкции
	Уменьшается	Увеличивается	Уменьшается	Увеличивается	Уменьшается	



## 8. Возможные неисправности

Руководство подготовлено для поиска причин неисправностей, а затем средств по их устранению. Если произошел отказ в работе оборудования, определите причину неполадки, как указано в таблице возможных неисправностей, и свяжитесь с нашей службой сервиса или дистрибьютором.

### ▲ ЗАМЕЧАНИЕ

- Просмотрите таблицу возможных неисправностей и свяжитесь с сервисной службой для проверки и ремонта, который не может осуществить механик.

### Таблица возможных неисправностей

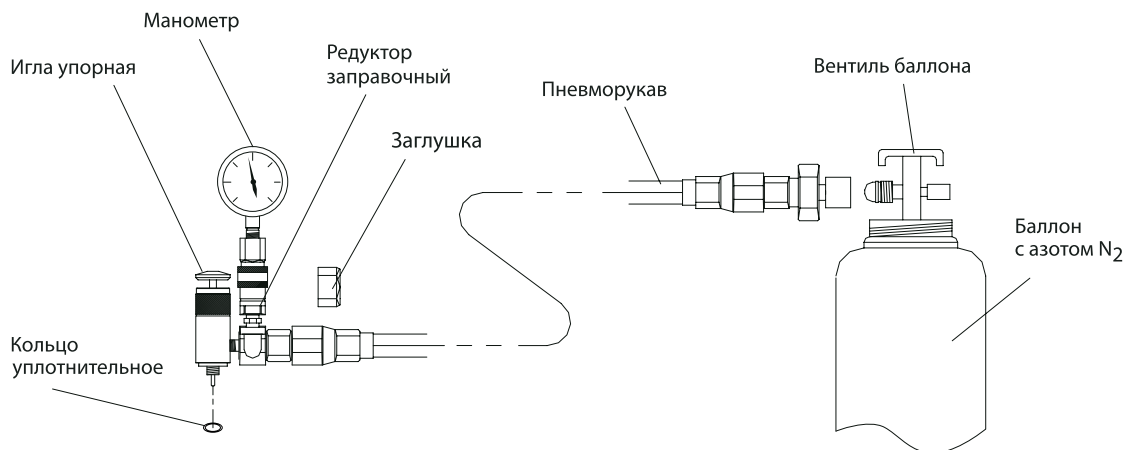
Причина неполадки	Способ исправления
1. Неполный ход механизма включения. После остановки двигателя нажмите на педаль и проверьте полноту хода механизма включения.	Отрегулируйте ход педали механизма включения.
2. Вибрация рукавов становится больше при работе гидромолота. РВД сильно вибрируют (давление в аккумуляторе недостаточно). Рукава сливной линии сильно вибрируют (понижено давление в пневмокамере молота).	1. Перезарядите азотом или проверьте. 2. Перезарядите азотом. Если аккумулятор или пневмокамера перезаряжены, но происходят газовые утечки, могут быть повреждены диафрагма или клапан зарядки.
3. Поршень движется, но не ударяет по инструменту (хвостовик инструмента поврежден или заедает).	Извлеките инструмент и проверьте его. Если инструмент заедает, используйте шлифовальную машину или замените инструмент и/или пальцы инструмента.
4. Недостаточен уровень масла в баке.	Долить масло.
5. Масло испорчено или загрязнено. Цвет масла изменяется на белый или масло становится не вязким (масло белого цвета содержит воздушные пузыри или воду).	Замените все масло в гидравлической системе базовой машины.
6. Засорение фильтра.	Промойте или замените фильтр.
7. Энергия удара сильно уменьшена (утечка азота в пневмокамере или неправильная настройка регулировочного клапана).	Отрегулируйте или замените поврежденную часть и проверьте давление азота в пневмокамере молота.
8. Энергия удара сильно увеличена (давление в пневмокамере молота чрезмерно).	Регулируют давление азота в пневмокамере молота.
9. Базовая машина движется неравномерно или замедленно (основной насос машины дефектный или неправильная регулировка предохранительного клапана).	Свяжитесь со службой сервиса машины.

## ■ Инструкция по исправлению неисправностей

Признак	Причина	Способ исправления
Нет ударов	<ol style="list-style-type: none"> <li>1. Перепутаны РВД (напор-слив)</li> <li>2. Чрезмерное давление азота в пневмокамере молота</li> <li>3. Клапан(ы) на трубопроводах закрыты</li> <li>4. Нехватка масла</li> <li>5. Неправильная настройка регулирующего клапана</li> </ol>	<ol style="list-style-type: none"> <li>1. Поменяйте местами РВД</li> <li>2. Отрегулируйте давление азота в пневмокамере молота</li> <li>3. Откройте клапан(ы) на трубопроводах</li> <li>4. Долейте масло</li> <li>5. Откорректируйте установку давления</li> </ol>
Энергия удара слишком мала	<ol style="list-style-type: none"> <li>1. Утечка или блокировка на линии</li> <li>2. Засорение фильтра</li> <li>3. Низкий уровень масла в баке</li> <li>4. Масло испорчено или загрязнено</li> <li>5. Плохая работа базовой машины</li> <li>6. Утечка азота в пневмокамере</li> <li>7. Низкий расход масла из-за неправильной настройки регулировочного клапана</li> <li>8. Выход инструмента из взвода бойка</li> </ol>	<ol style="list-style-type: none"> <li>1. Проверьте линии питания молота</li> <li>2. Вымойте фильтр или замените</li> <li>3. Долейте масло</li> <li>4. Замените масло</li> <li>5. Свяжитесь со службой сервиса базовой машины</li> <li>6. Заполните азотом пневмокамеру</li> <li>7. Откорректируйте клапан</li> <li>8. Прижмите инструмент до упора действием рабочего оборудования базовой машины</li> </ol>
Нестабильная частота ударов	<ol style="list-style-type: none"> <li>1. Низкое давление азота в аккумуляторе</li> <li>2. Повреждение поршня или рабочей поверхности клапана</li> <li>3. Поршень движется вниз/вверх без нанесения ударов по инструменту</li> </ol>	<ol style="list-style-type: none"> <li>1. Наполните азотом и проверьте аккумулятор. Замените диафрагму в случае необходимости.</li> <li>2. Свяжитесь с местным дилером.</li> <li>3. Прижмите инструмент действием рабочего оборудования.</li> </ol>
Затрудненное движение инструмента	<ol style="list-style-type: none"> <li>1. Инструмент несоответствующего диаметра</li> <li>2. Инструмент и пальцы инструмента заедают при движении инструмента</li> <li>3. Втулка инструмента и инструмент создают препятствия перемещению</li> <li>4. Деформированный инструмент и поверхность соударения.</li> </ol>	<ol style="list-style-type: none"> <li>1. Замените инструмент</li> <li>2. Зачистите грубую поверхность инструмента и пальцев</li> <li>3. Зачистите грубую поверхность втулки</li> <li>4. Замените инструмент новым</li> </ol>
Внезапное уменьшение энергии удара и вибрация РВД	<ol style="list-style-type: none"> <li>1. Утечка газа из аккумулятора</li> <li>2. Повреждение диафрагмы</li> </ol>	<ol style="list-style-type: none"> <li>1. Заправьте пневмокамеру</li> <li>2. Замените диафрагму при необходимости</li> </ol>
Утечка газа из пневмокамеры	<ol style="list-style-type: none"> <li>1. Заедание заправочного клапана</li> <li>2. Повреждение кольца и/или газового уплотнения</li> </ol>	<ol style="list-style-type: none"> <li>1. Прочистите заправочный клапан</li> <li>2. Замените уплотнения новыми</li> </ol>

## 9. Инструменты для обслуживания

### 9-1. Устройство для зарядки пневмоаккумулятора азотом



#### ▲ ПРЕДУПРЕЖДЕНИЕ

- Редуктор заправочный необходимо затягивать от руки без применения ключа. Усилие затяжки редуктора заправочного не должно превышать 20 Нм (2 кг)

№	Наименование детали	Номер детали	Кол-во
1	Манометр		1
2	Редуктор заправочный		1
3	Заглушка		1
4	Пневморукав		1
5	Баллон с азотом N <sub>2</sub>	5 литров	1
6	Кольцо круглого сечения	FB513212 (011-015-25)	1

## 10. Выбор инструмента

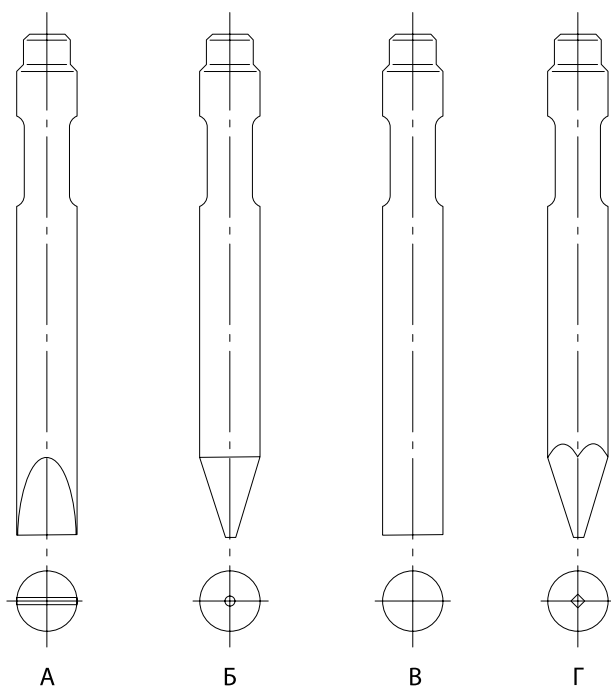
### 10-1. Руководство для выбора инструмента

#### ▲ ПРЕДУПРЕЖДЕНИЕ

• Запрещено осуществлять наварку защитных слоев на рабочий инструмент, т.к. при нагревании инструмент теряет свою износостойкость.

#### ▲ ПРЕДУПРЕЖДЕНИЕ

• Правильный выбор наиболее подходящего инструмента для определенной работы является принципиально важным не только для увеличения производительности гидромолота, но и для продолжительности срока службы инструмента.



#### **А: Клин**

- Подходит для всех видов рыхления или прокладки узких траншей на мягких/средних неоднородных грунтах.

#### **Б: Пика коническая**

- Подходит для разрушения мягких однородных грунтов.  
- Вторичное дробление мягких/средних блоков.

#### **В: Пика тупая**

- Подходит для разрушения негабаритных скальных глыб высокой твердости.

#### **Г: Пика пирамидальная**

- Наиболее универсальный и эффективный тип инструмента для разрушения бетона, асфальтовых покрытий, мёрзлых грунтов.

## 10-2. Возможные повреждения инструмента

### ■ Поломка в области крепления пальцев инструмента.(рис. 1 и 2)

Поломка инструмента в области крепления пальцев чрезвычайно редка. Это явление происходит, когда ударная сила концентрируется на углах инструмента из-за неправильного положения пики и точки воздействия на инструмент. Такое бывает при чрезмерном износе втулок рабочего инструмента, когда рабочий инструмент болтается в гидромолоте. Если такой дефект происходит, поврежденный инструмент не заменяется по гарантии.

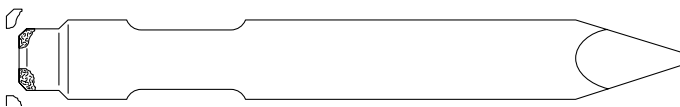


рис. 1



рис. 2

### ■ Пластическая деформация области соударения пики и бойка (рис. 3)

Пластическая деформация инструмента происходит из-за недостаточной прочности материала, а также неудовлетворительной термообработки. Если такой дефект происходит, поврежденный инструмент заменяется по гарантии.

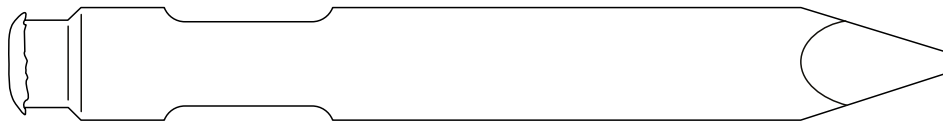


рис. 3

### ■ Поломка хвостовика (рис. 4 и 5)

Если поломка изделия происходит в любой точке хвостовика пики, как показано на рис. 5, в основной линии, показанной на рис. 4, это может произойти из-за дефекта материала, неэффективной термообработки, деформации инструмента. Если такой дефект обнаружен, поврежденные изделия заменяются по гарантии.

В дополнение к причинам, описанным выше, поломка изделия в области хвостовика может также произойти, если зазор между втулкой и инструментом увеличен из-за чрезмерного износа втулки.

Если образуются задиры, вызванные трением между втулкой и поверхностью инструмента, и если ясно, что поломка изделия находится в области этих задиров, поврежденный инструмент не заменяется по гарантии.

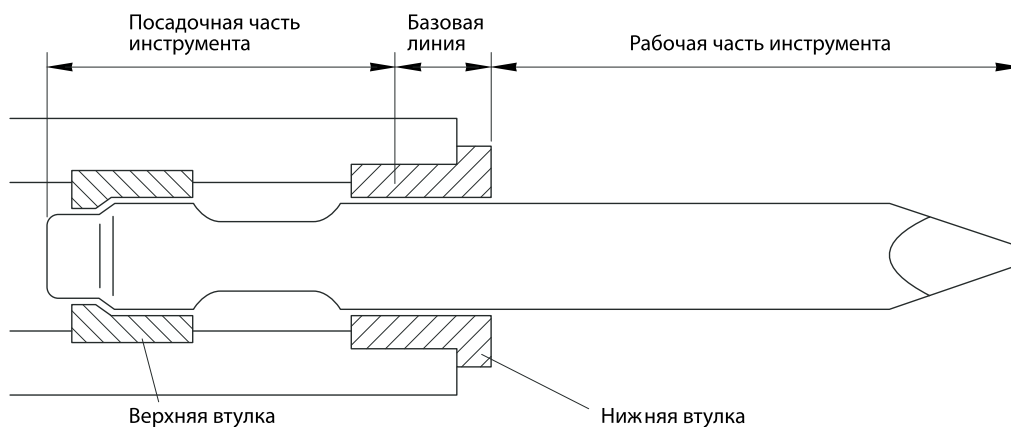


рис. 4



рис. 5

#### ■ Поломка вне хвостовика (рис. 6, 7 и 8)

Поломка изделия вне верхней части пики, как показано на рис. 6, может произойти из-за чрезмерной нагрузки, приложенной к инструменту. Такой изгиб от нагрузки происходит, когда инструмент внедрен в материал и его дергают или толкают, или когда инструмент установлен не перпендикулярно к поверхности разрушаемого материала. Поломка из-за усталости металла (рис.7) развивается в области мест начала поломки, вызванной концентрацией напряжения, следующей из-за чрезмерной нагрузки, и затем быстро распространяется дальше. Такой тип поломки может также произойти из-за задиrow инструмента во время использования. Так как поломки, происходящие вне хвостовика, вызваны неправильными рабочими приемами, как объяснено выше, изделия, подвергающиеся таким дефектам, не заменяются по гарантии. Однако если точка начала перелома происходит внутри тела инструмента, как показано на рис. 8, изделия будут заменены по гарантии, так как поломка указывает на дефект материала.

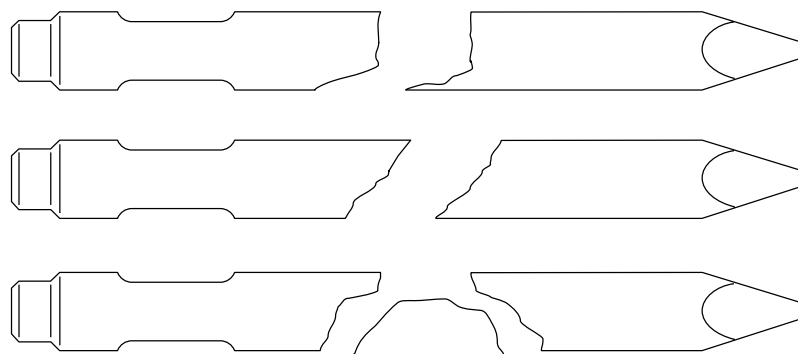


рис. 6

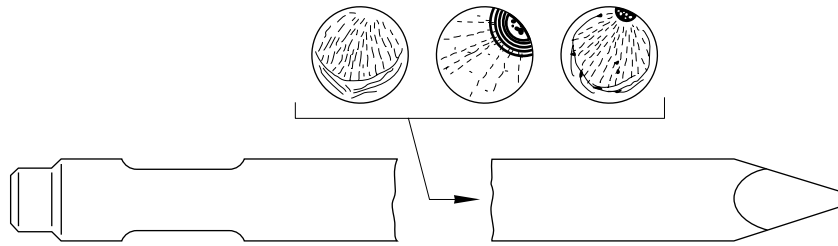


рис. 7

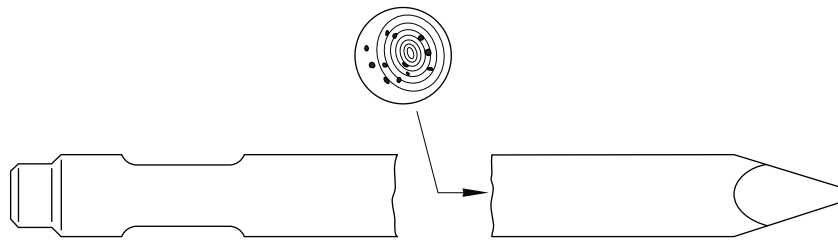


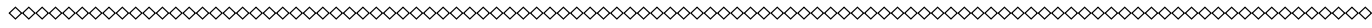
рис. 8

**■ Разрушение наконечника инструмента (рис. 9)**

Инструменты молота подвергаются термообработке для обеспечения повышенной устойчивости к разрушению и износу, и дефекты типа разрушения наконечника инструмента (рис. 9) не должны случаться при нормальном эксплуатационном режиме. Однако, если инструмент стучит непрерывно в течение длительного времени без разрушения или раскалывания материала, на который воздействует, температура наконечника поднимается очень высоко, вызывая отжиг термообработанного материала и его деформацию, а не износ. Как объяснено выше, разрушение наконечника инструмента вызвано неподходящими рабочими режимами, поэтому поврежденные изделия будут отклонены для замены по гарантии. Если этот дефект вызван нагреванием рабочего инструмента – например, наплавка или наварка, или заточкой инструмента с помощью автогена – рекламации не принимаются.



рис. 9



**■ Изнашивание наконечника инструмента (рис. 10)**

Нормы и типы изнашивания наконечника инструмента изменяются в зависимости от обрабатываемого материала и методов работы. Если диаметр изношенного наконечника долота меньше, чем  $\frac{2}{3}$  диаметра тела инструмента, и если наконечник инструмента изношен на 50 мм от наконечника (рис. 10), это считают нормальным изнашиванием инструмента. Следовательно, инструменты, имеющие такое нормальное изнашивание, будут отклонены для замены при гарантийных требованиях.

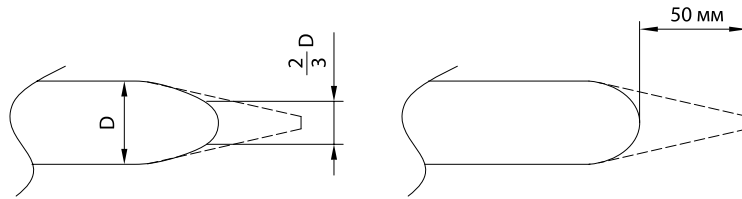


рис. 10



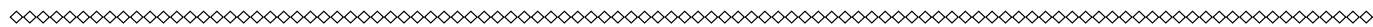
## 11. Гарантийные обязательства

Предприятие-изготовитель гарантирует исправную работу гидромолота в течение 12 месяцев со дня продажи, но не более 1000 моточасов при соблюдении правил эксплуатации. Гарантия на щеки и корпус гидромолота – 6 месяцев со дня продажи. Гарантия не распространяется на быстроизнашивающиеся детали – втулки инструмента, фиксатор инструмента, штифты инструмента и детали их крепления, а также на детали металлоконструкции, подверженные естественному износу и получившие механические повреждения.

Поставщик не несет ответственности в случаях:

- использования гидромолота не по назначению или на базовых машинах, не соответствующих по технической характеристике;
- использования гидромолота на неисправных базовых машинах;
- неправильного обслуживания или использования;
- недостаточного технического обслуживания;
- применения нерекомендуемых масел и смазочных материалов;
- несоблюдения требований к чистоте и вязкости гидравлического масла;
- самостоятельного, не согласованного с изготовителем изменения конструкции гидромолота;
- повреждений в связи с применением запасных частей, изготовленных другими производителями;
- повреждения базовой машины (экскаватора) от некомпетентного использования гидромолота.

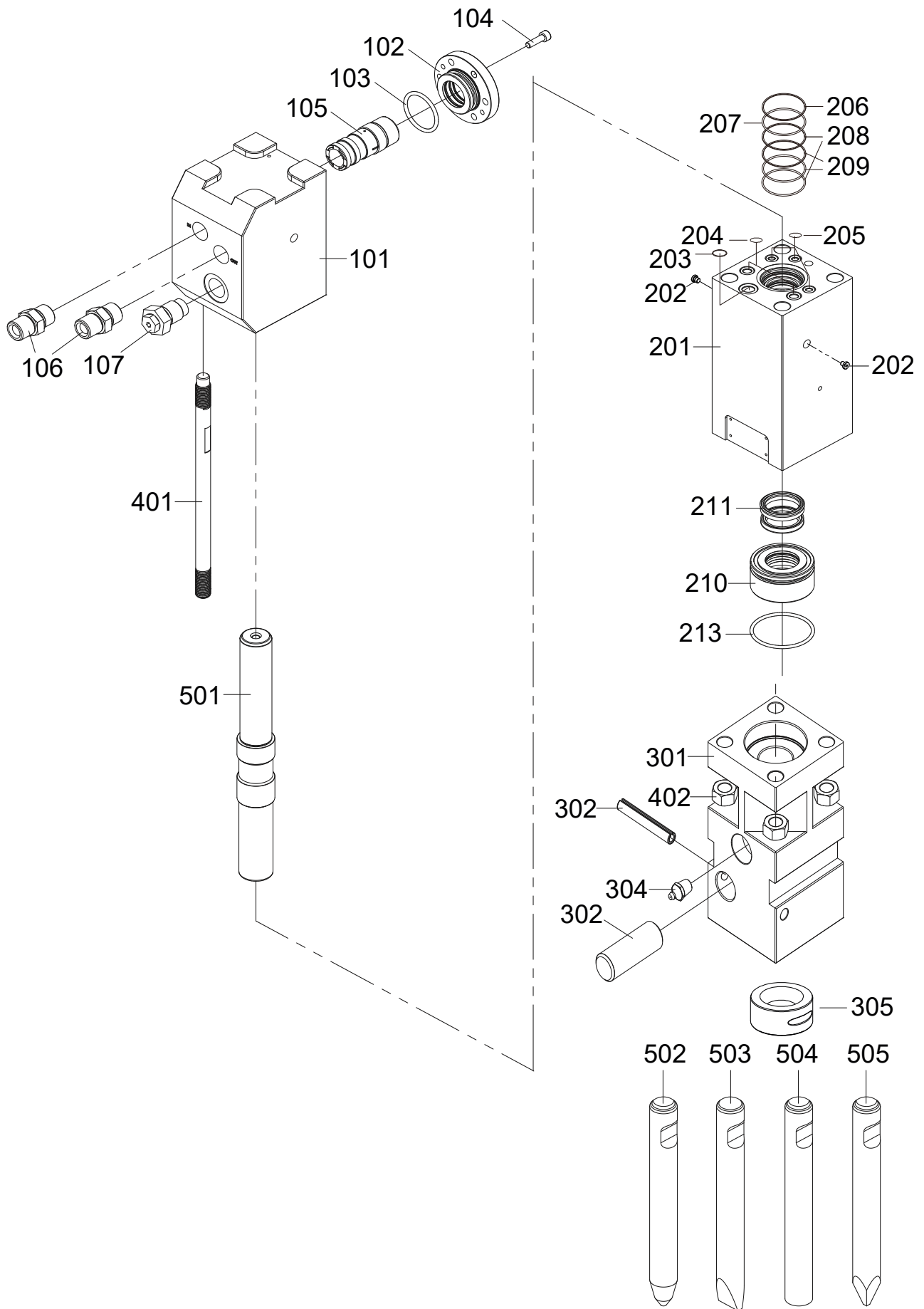
Примечание: предприятие-изготовитель имеет право вносить в конструкцию гидромолота непринципиальные изменения, не отраженные в руководстве по эксплуатации.



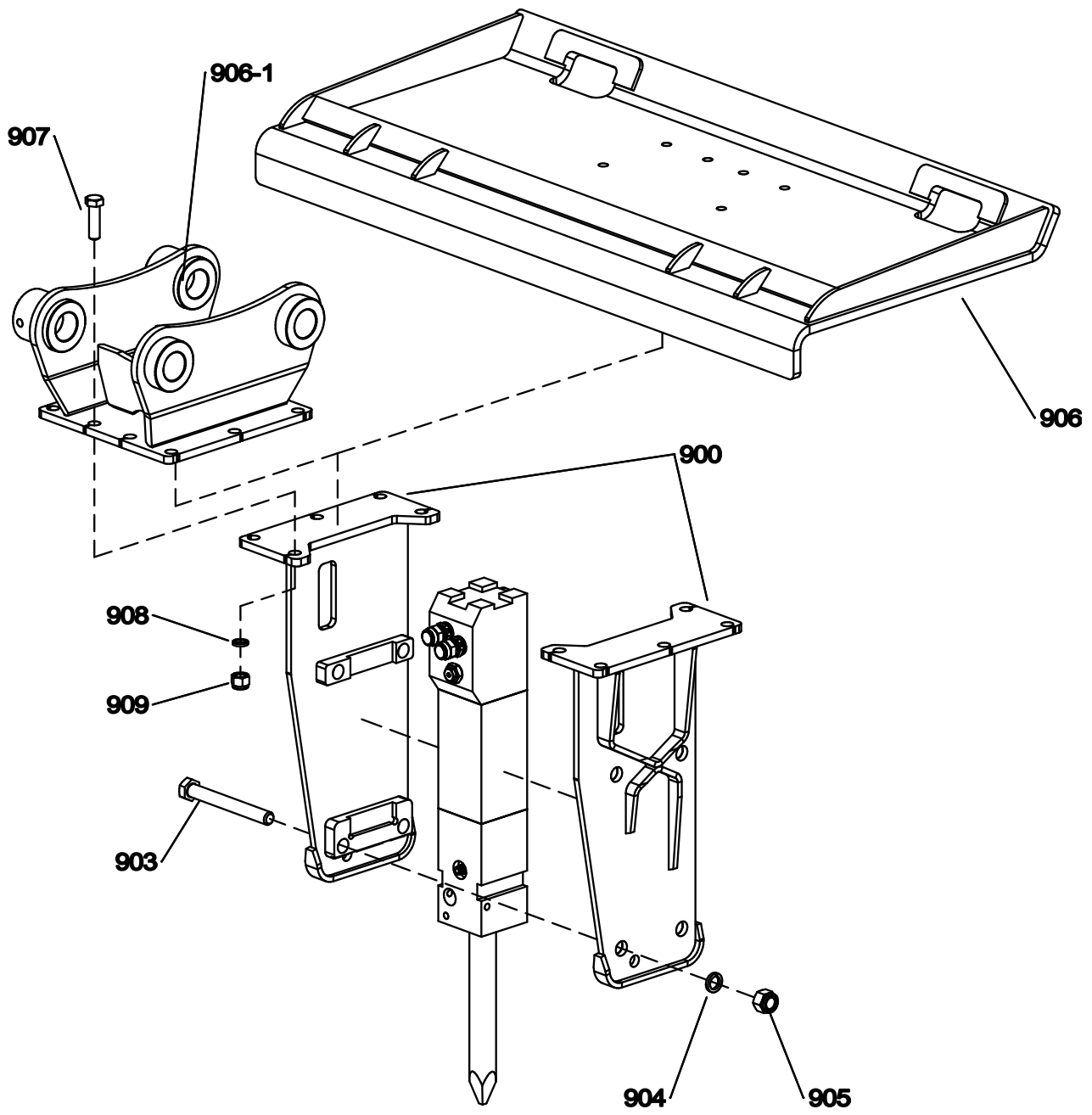
# Каталог запасных частей гидромолотов FX серии

Delta FX2 .....	58
Delta FX3 .....	62
Delta FX4 .....	66
Delta FX5 .....	70
Delta FX6 .....	74
Delta FX10/FX10s .....	78
Delta FX15s.....	86
Delta FX20s .....	92
Delta FX30s .....	98
Delta FX35s .....	104
Delta FX45s .....	110
Delta FX50s .....	116



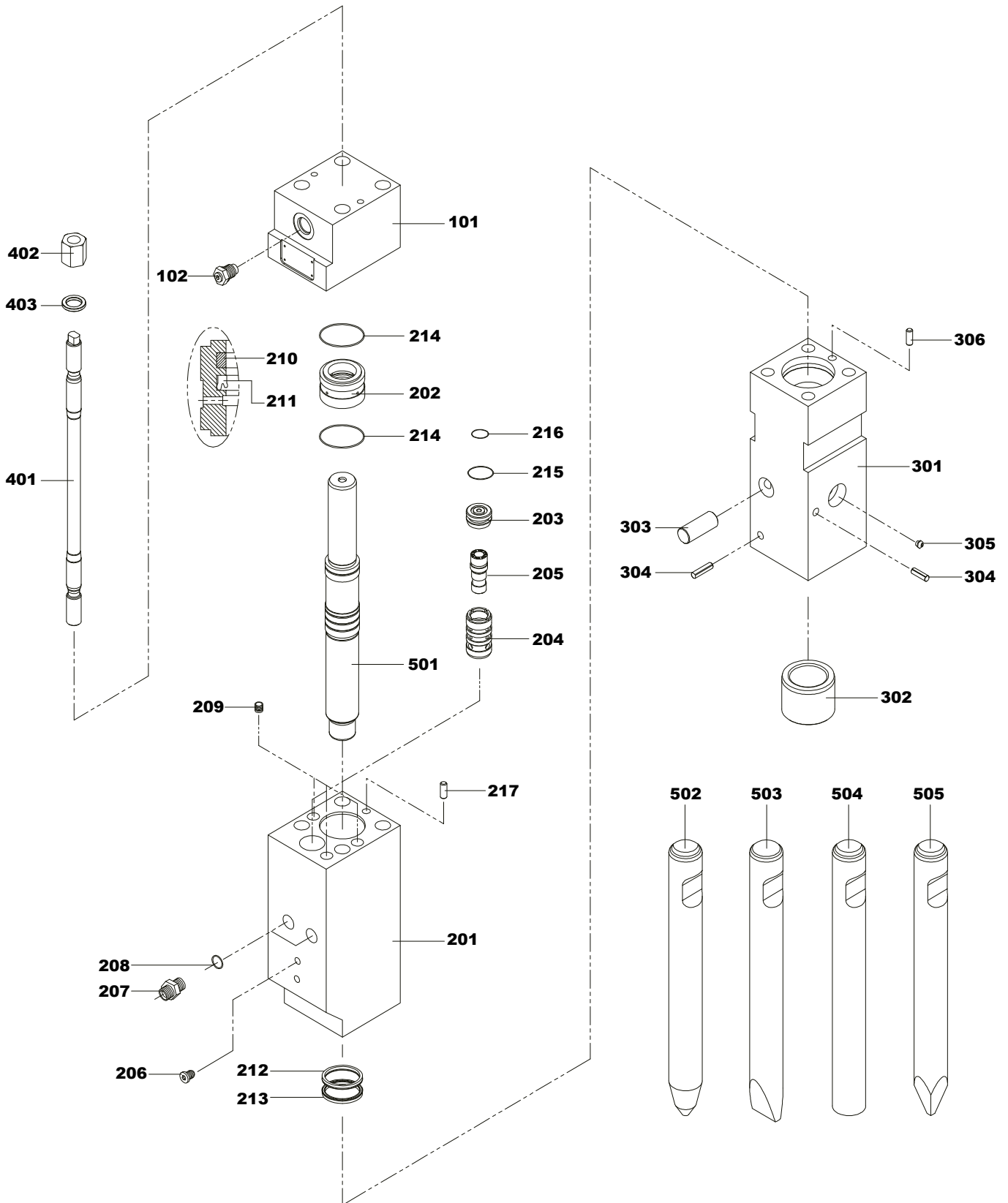


№	Кат №	PART NAME	Наименование	Кол-во	ПРИМЕЧАНИЯ
	DFX02-A0106010	BACK HEAD SUB ASS'Y	Крышка в сборе	1	
101	DFX02-A0106020	BACK HEAD	Крышка	1	
102	DFX02-A0106030	SPOOL COVER	Крышка распределителя	1	
103	DFX02-A3206550	O-RING	Кольцо	1	
104	DFX02-SB061020	SOCKET BOLT	Винт крышки распределителя	6	
105	DFX02-A0106050	SPOOL	Золотник распределителя	1	
106	DFX02-A0106070	ADAPTER	Адаптер	2	
107	DFX02-A3006590	GAS CHARGING VALVE	Заправочный клапан	1	
108	DFX02-SC030060	SOCKET PLUG	Заглушка	3	
	DFX02-A0106080	CYLINDER SUB ASS'Y	Цилиндр в сборе	1	
201	DFX02-A0106090	CYLINDER	Цилиндр	1	
202	DFX02-SC030060	SOCKET PLUG	Заглушка	2	
203	DFX02-A0106117	FACE SEAL	Уплотнение	1	
204	DFX02-A0106116	FACE SEAL	Уплотнение	3	
205	DFX02-A0106118	FACE SEAL	Уплотнение	2	
206	DFX02-A0807500	O-RING	Кольцо	1	
207	DFX02-A0106114	GAS SEAL	Уплотнение	1	
208	DFX02-A0106113	STEP SEAL	Уплотнение	2	
209	DFX02-A0106112	O-RING	Кольцо	2	
210	DFX02-A0106100	SEAL HOUSING	Блок уплотнений	1	
211	DFX02-A0106111	U-PACKING	Уплотнение	1	
212	DFX02-A0106110	WIPER	Уплотнение	1	
213	DFX02-B4007190	O-RING	Кольцо	1	
	DFX02-A0106230	FRONT HEAD SUB ASS'Y	Букса в сборе	1	
301	DFX02-A0106120	FRONT HEAD	Букса	1	
302	DFX02-A0106170	TOOL PIN	Палец инструмента	1	
303	DFX02-SP100080	SPRING PIN	Стопор	2	
304	DFX02-B4006560	GREASE NIPPLE	Пресс-масленка	1	
305	DFX02-A0106250	TOOL BUSHING	Втулка инструмента	1	
	DFX02-A0106160K	SIDE ROD SUB ASS'Y	Шпилька стяжная в сборе	1	
401	DFX02-A0106160	SIDE ROD	Шпилька стяжная	4	
402	DFX02-HN142000	HEX. NUT	Гайка шпильки стяжной	4	
501	DFX02-A0106150	PISTON	Поршень	1	
502	DFX02-A0106270	TOOL-CONE	Пика-коническая	1	OPTION
503	DFX02-A0106140	TOOL-CHISEL	Клин	1	OPTION
504	DFX02-A0106280	TOOL-BLUNT	Пика тупая	1	OPTION
505	DFX02-A0106130	TOOL-MOIL	Пика 4х гранная	1	OPTION
	DFX02-A0106200	SEAL KIT	Набор уплотнений	1	



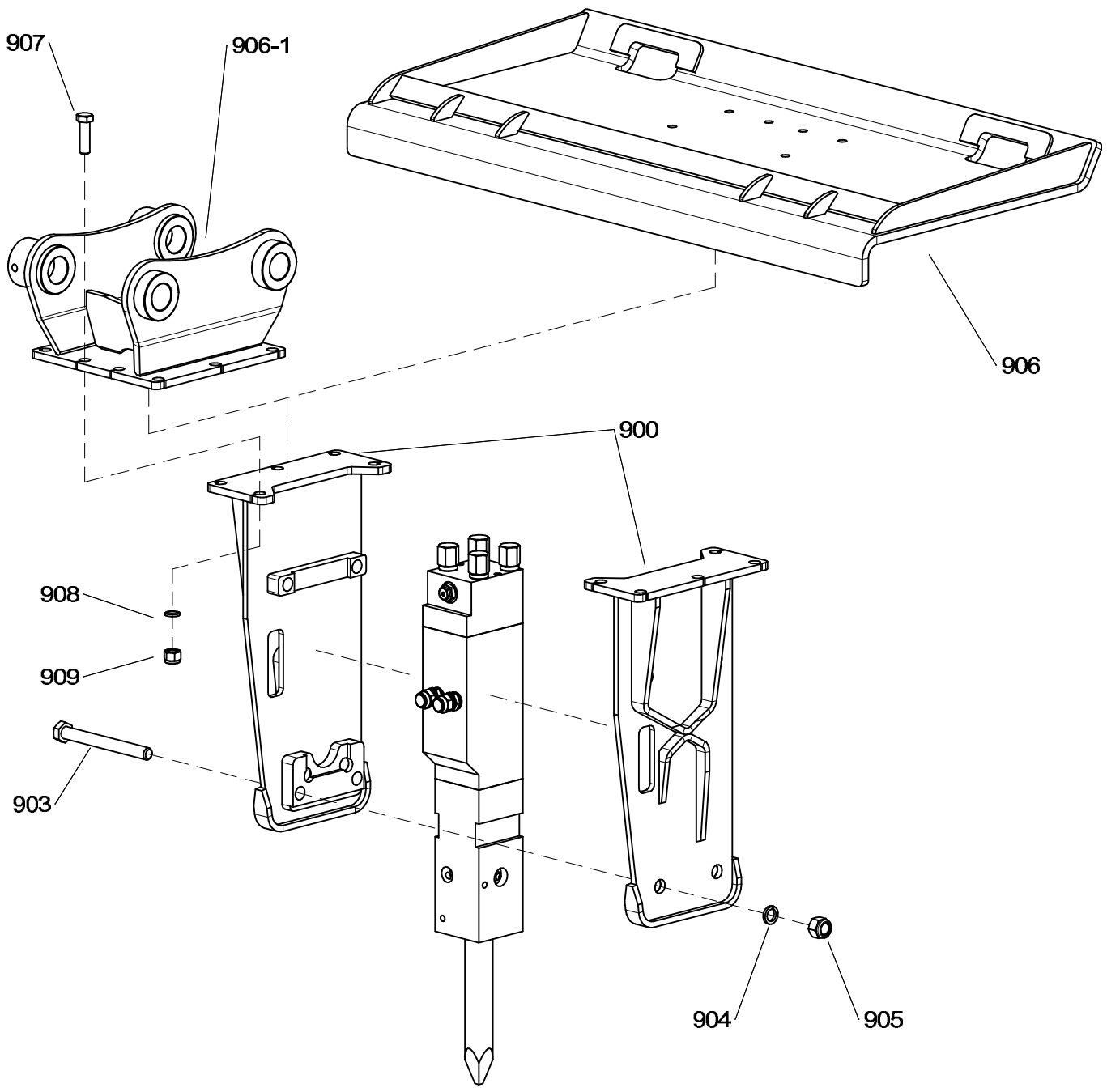
№	Кат №	PART NAME	Наименование	Кол-во	ПРИМЕЧАНИЯ
900	DFX02F-1020	BRACKET SUB ASSEMBLY KIT	Щеки гидромолота комплект	1	284.30.100
903	DFX02F-0030	BRACKET BOLT	Стяжной болт корпуса	4	M20x1.5x170
904	DF03F-0040	SPRING WASHER	Шайба корпуса	4	M20
905	DF03F-0050	HEX. NUT	Гайка корпуса	4	M20x1.5
906	DF03L-0060	MOUNTING CAP	Подвеска на погрузчик	1	
906-1	DF03F-0060	MOUNTING CAP	Подвеска на экскаватор	1	
907	DF03F-0070	MOUNTING CAP HEX. BOLT	Болт подвески	10	M16x55 10.9
908	DF03F-0080	SPRING WASHER	Шайба подвески	10	M16T
909	DF03F-0090	MOUNTING CAP HEX. NUT	Гайка подвески	10	M16 10.0

**Delta FX3**



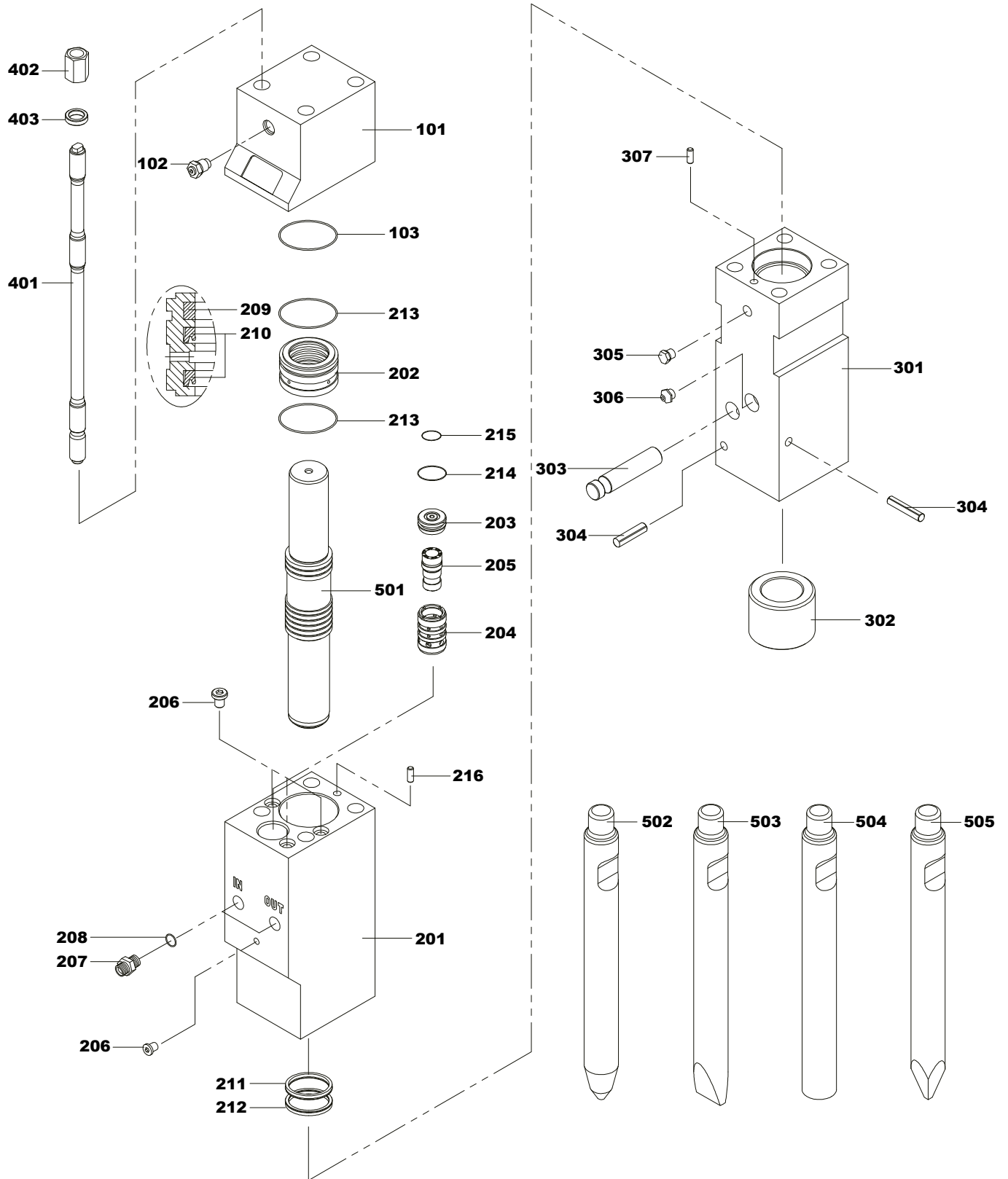
№	Кат №	PART NAME	Наименование	Кол-во	ПРИМЕЧАНИЯ
	DFX03-A0206510	BACK HEAD SUB ASS'Y	Крышка в сборе	1	
101	DFX03-A0206010	BACK HEAD	Крышка	1	
102	DFX03-A3006590	GAS CHARGING V/V ASS'Y	Клапан заправочный	1	
	DFX03-A0206520	CYLINDER SUB ASS'Y	Цилинд в сборе	1	
201	DFX03-A0206020	CYLINDER	Цилиндр	1	
202	DFX03-A0206040	SEAL HOUSING	Блок уплотнений	1	
203	DFX03-A0206090	VALVE PLUG	Крышка распределителя	1	
204	DFX03-A0206070	OPER. VALVE GUIDE	Втулка распределителя	1	
205	DFX03-A0206080	OPER. VALVE SPOOL	Золотник распределителя	1	
206	DFX03-B4006450	SOCKET PLUG	Заглушка	1	
207	DFX03-A0206180	ADAPTER	Адаптер	2	
208	DFX03-A0207070	O-RING	Кольцо	2	
209	DFX03-A0406200	PLUG	Заглушка	3	
210	DFX03-A0207080	GAS SEAL	Уплотнение	1	
211	DFX03-A0207020	U-PACKUNG	Уплотнение	1	
212	DFX03-A0207030	U-PACKUNG	Уплотнение	1	
213	DFX03-A0207040	WIPER	Манжета	1	
214	DFX03-B2507200	O-RING	Кольцо	2	
215	DFX03-A0207050	O-RING	Кольцо	1	
216	DFX03-B4007310	O-RING	Кольцо	1	
217	DFX03-B4006370	GUIDE PIN	Штифт направляющий	1	
	DFX03-A0206530	FRONT HEAD SUB ASS'Y	Букса в сборе	1	
301	DFX03-A0206050	FRONT HEAD	Букса	1	
302	DFX03-A0206060	TOOL BUSHING	Втулка	1	
303	DFX03-A0206130	TOOL PIN	Палец инструмента	1	
304	DFX03-SP100080	SPRING PIN	Штифт пружинный	2	
305	DFX03-B4006560	GREASE NIPPLE	Пресс-масленка	1	
306	DFX03-B4006370	GUIDE PIN	Штифт направляющий	1	
	DFX03-A0206100K	SIDE ROD SUB ASS'Y	Шпилька стяжная в сборе	4	
401	DFX03-A0206100	SIDE ROD	Шпилька стяжная	4	
402	DFX03-A0206110	SIDE ROD NUT	Гайка стяжной шпильки	4	
403	DFX03-A0206120	SIDE ROD WASHER	Шайба стяжной шпильки	4	
501	DFX03-A0206030	PISTON	Боек	1	
502	DFX03-A0206140	TOOL-CONE	Пика коническая	1	OPTION
503	DFX03-A0206150	TOOL-CHISEL	Пика отвертка	1	OPTION
504	DFX03-A0206160	TOOL-BLUNT	Пика тупая	1	OPTION
505	DFX03-A0206300	TOOL-MOIL	Пика 4х гранная	1	OPTION
	DFX03-A0207000	SEAL KIT	Набор уплотнений		



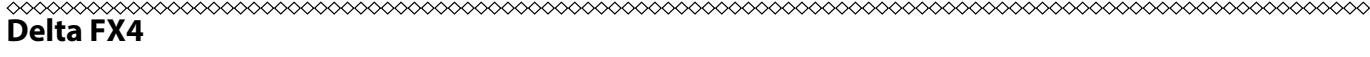


<b>№</b>	<b>Кат №</b>	<b>PART NAME</b>	<b>Наименование</b>	<b>Кол-во</b>	<b>ПРИМЕЧАНИЯ</b>
900	DFX03F-1020	BRACKET SUB ASSEMBLY KIT	щеки гидромолота комплект	1	279.30.100
903	DF04F-0030	BRACKET BOLT	стяжной болт корпуса	4	M20x1.5x190
904	DF03F-0040	SPRING WASHER	шайба корпуса	4	M20
905	DF03F-0050	HEX. NUT	гайка корпуса	4	M20x1.5
906	DF03L-0060	MOUNTING CAP	подвеска на погрузчик	1	
906-1	DF03F-0060	MOUNTING CAP	подвеска на экскаватор	1	
907	DF03F-0070	MOUNTING CAP HEX. BOLT	болт подвески	10	M16x55 10.9
908	DF03F-0080	SPRING WASHER	шайба подвески	10	M16Т
909	DF03F-0090	MOUNTING CAP HEX. NUT	гайка подвески	10	M16 10.0

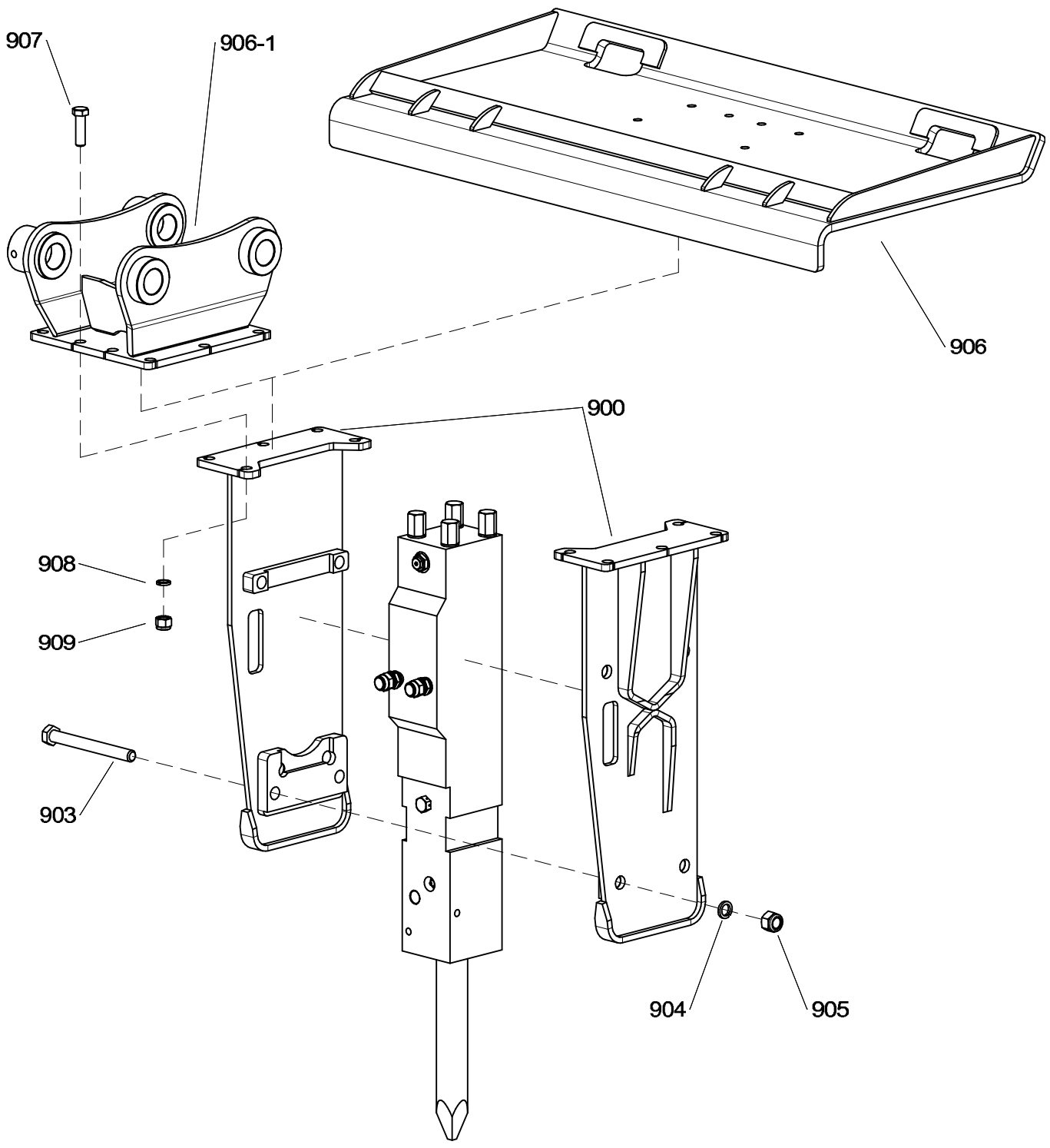
**Delta FX4**



№	Кат №	PART NAME	Наименование	Кол-во	ПРИМЕЧАНИЯ
	DFX04-A0306510	BACK HEAD SUB ASS'Y	Крышка в сборе	1	
101	DFX04-A0306010	BACK HEAD	Крышка	1	
102	DFX04-A3006590	GAS CHARGING V/V ASS'Y	Заправочный клапан	1	
103	DFX04-A2507310	O-RING	Кольцо	1	
	DFX04-A0306520	CYLINDER SUB ASS'Y	Цилиндр в сборе	1	
201	DFX04-A0306020	CYLINDER	Цилиндр	1	
202	DFX04-A0306040	SEAL HOUSING	Блок уплотнений	1	
203	DFX04-A0306090	VALVE PLUG	Крышка распределителя	1	
204	DFX04-A0306070	OPER. VALVE GUIDE	Втулка распределителя	1	
205	DFX04-A0306080	OPER. VALVE SPOOL	Золотник распределителя	1	
206	DFX04-B4006450	SOCKET PLUG	Заглушка	4	
207	DFX04-A0206180	ADAPTER	Адаптер	2	
208	DFX04-A0207070	O-RING	Кольцо	2	
209	DFX04-A0307020	GAS SEAL	Кольцо	1	
210	DFX04-A0307030	U-PACKUNG	Уплотнение	2	
211	DFX04-A0307040	U-PACKUNG	Уплотнение	1	
212	DFX04-A0307050	WIPER	Манжета	1	
213	DFX04-A2507310	O-RING	Кольцо	2	
214	DFX04-A0307060	O-RING	Кольцо	1	
215	DFX04-A0307070	O-RING	Кольцо	1	
216	DFX04-B4006370	GUIDE PIN	Штифт направляющий	1	
	DFX04-A0306530	FRONT HEAD SUB ASS'Y	Букса в сборе	1	
301	DFX04-A0306050	FRONT HEAD	Букса	1	
302	DFX04-A0306060	TOOL BUSHING	Втулка	1	
303	DFX04-A0306130	TOOL PIN	Палец инструмента	1	
304	DFX04-SP120080	SPRING PIN	Штифт пружинный	2	
305	DFX04-B4006910	SOCKET PLUG	Заглушка	1	
306	DFX04-B4006560	GREASE NIPPLE	пресс-масленка	1	
307	DFX04-B4006370	GUIDE PIN	Штифт направляющий	1	
	DFX04-A0306100K	SIDE ROD SUB ASS'Y	Шпилька стяжная в сборе	4	
401	DFX04-A0306100	SIDE ROD	Шпилька стяжная	4	
402	DFX04-A0406110	SIDE ROD NUT	Гайка стяжной шпильки	4	
403	DFX04-A0406120	SIDE ROD WASHER	Шайба стяжной шпильки	4	
501	DFX04-A0306030	PISTON	Боек	1	
502	DFX04-A0306140	TOOL-CONE	Инструмент конический	1	OPTION
503	DFX04-A0306150	TOOL-CHISEL	Инструмент отвертка	1	OPTION
504	DFX04-A0306160	TOOL-BLUNT	Пика тупая	1	OPTION
505	DFX04-A0306300	TOOL-MOIL	Пика 4х гранная	1	OPTION
	DFX04-A0307000	SEAL KIT	Набор уплотнений		

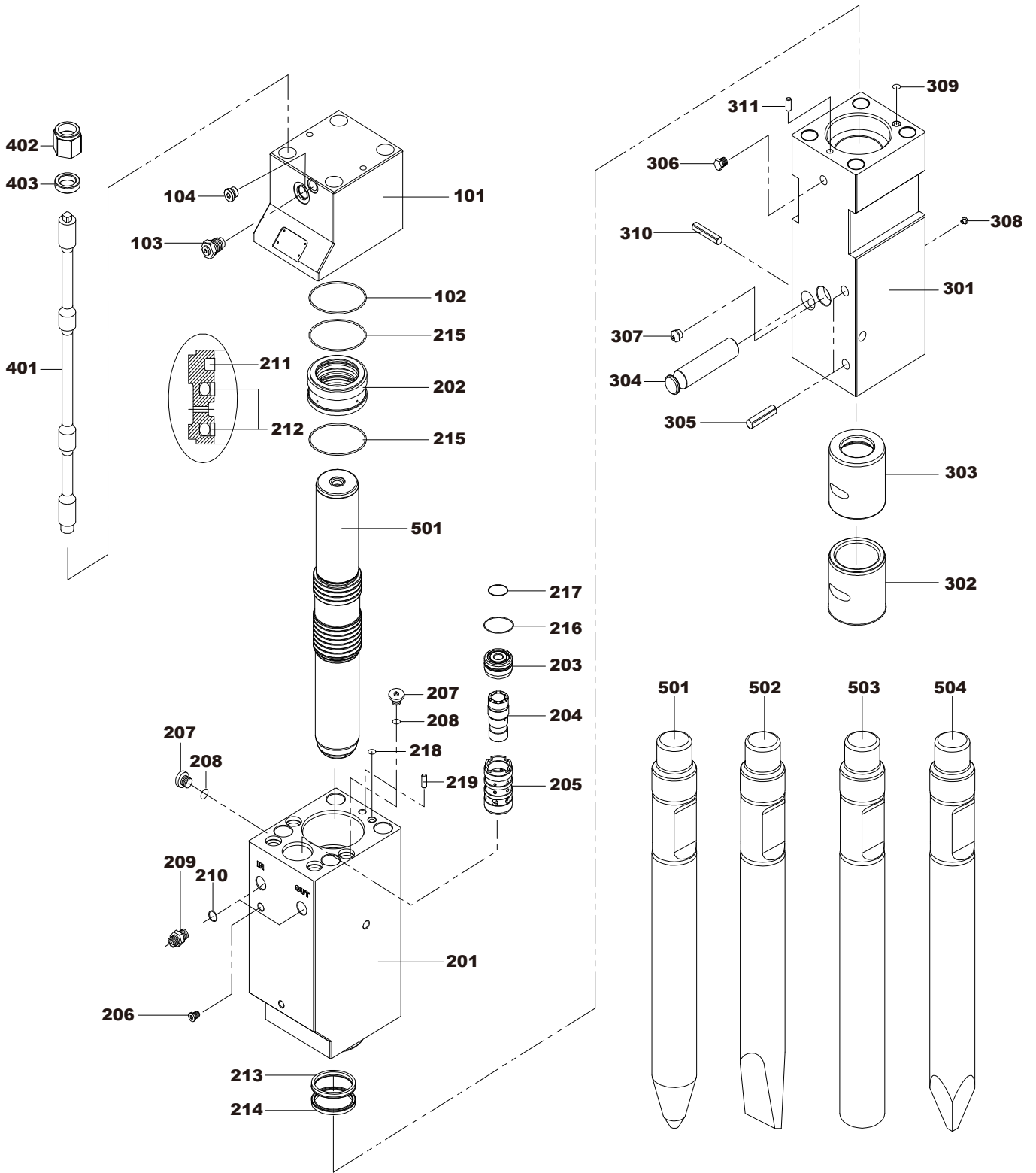


**Delta FX4**



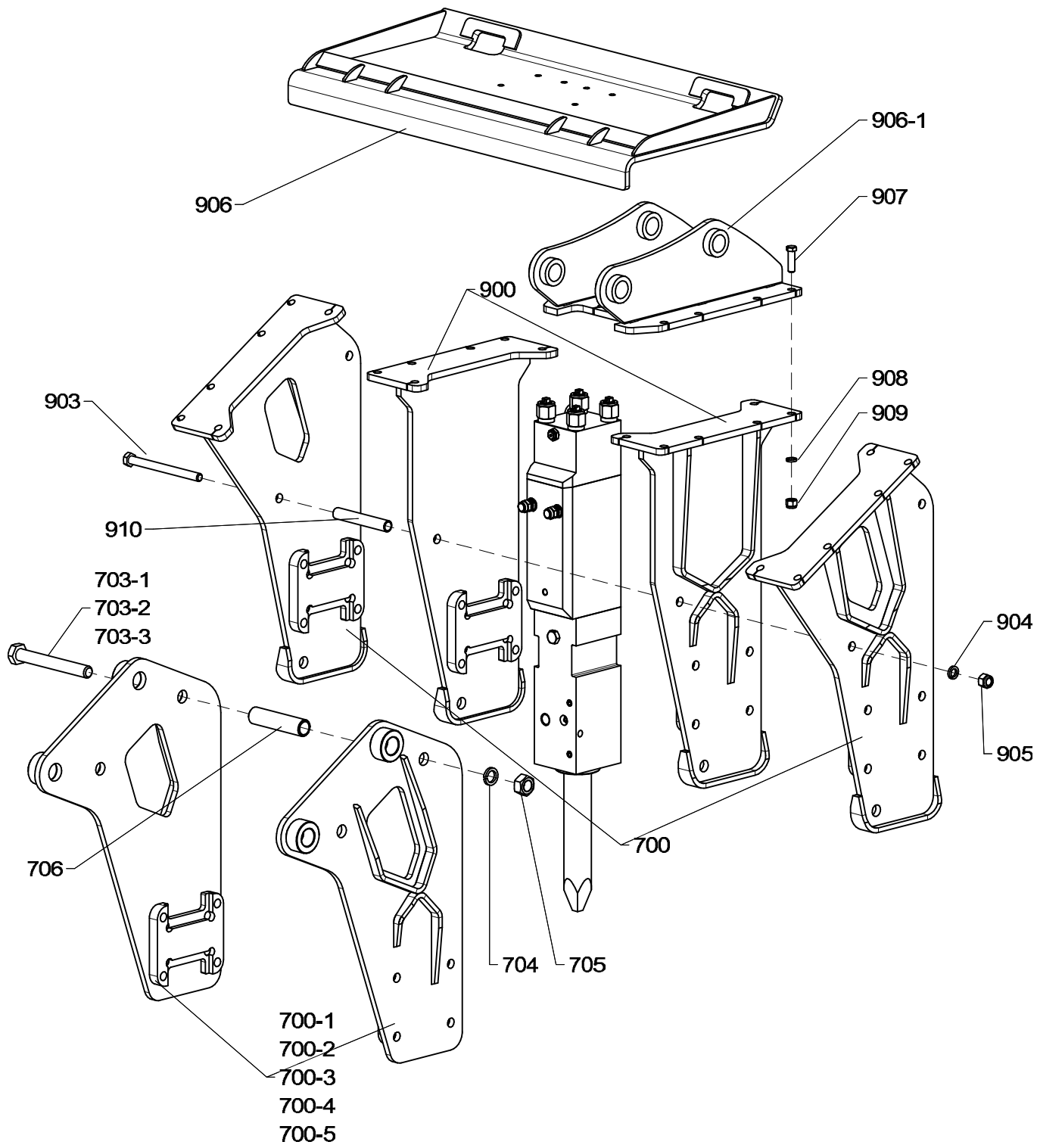


**Delta FX5**



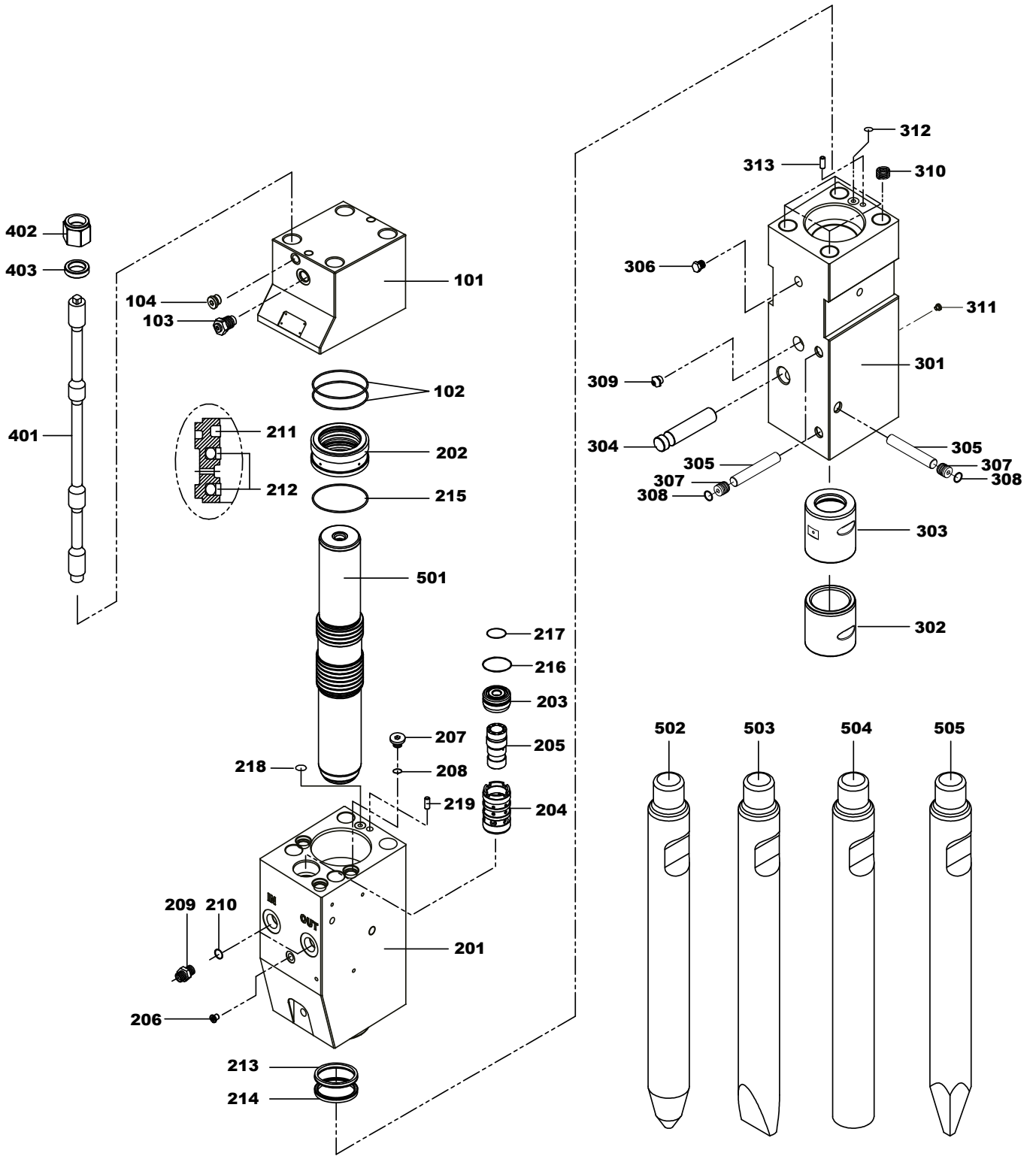
№	Кат №	PART NAME	Наименование	Кол-во	ПРИМЕЧАНИЯ
	DFX05-A0606260	BACK HEAD SUB ASS'Y	Крышка в сборе	1	
101	DFX05-A0606540	BACK HEAD	Крышка	1	
102	DFX05-A0607010	O-RING	Кольцо	1	
103	DFX05-A3006590	GAS CHARGING V/V ASS'Y	Клапан заправочный	1	
104	DFX05-B4006910	SOCKET PLUG	Заглушка	1	
	DFX05-A0606270	CYLINDER SUB ASS'Y	Цилиндр в сборе	1	
201	DFX05-A0606550	CYLINDER	Цилиндр	1	
202	DFX05-A0606040	SEAL HOUSING	Блок уплотнений	1	
203	DFX05-A0606090	VALVE PLUG	Крышка распределителя	1	
204	DFX05-A0606070	OPER. VALVE GUIDE	Золотник распределителя	1	
205	DFX05-A0606080	OPER. VALVE SPOOL	Втулка распределителя	1	
206	DFX05-B4006450	SOCKET PLUG	Заглушка	1	
207	DFX05-A0606180	SOCKET PLUG	Заглушка	5	
208	DFX05-A2507380	O-RING	Кольцо	5	
209	DFX05-A0206180	ADAPTER	Адаптер	2	
210	DFX05-A0207070	O-RING	Кольцо	2	
211	DFX05-A0607020	GAS SEAL	Кольцо	1	
212	DFX05-A0607030	STEP SEAL	Кольцо	2	
213	DFX05-A0607110	U-PACKUNG	Уплотнение	1	
214	DFX05-A0607120	WIPER	Манжета	1	
215	DFX05-A0607010	O-RING	Кольцо	2	
216	DFX05-B1507200	O-RING	Кольцо	1	
217	DFX05-A2007110	O-RING	Кольцо	1	
218	DFX05-A0607130	O-RING	Кольцо	1	
219	DFX05-B4006370	GUIDE PIN	Штифт направляющий	1	
	DFX05-A0606280	FRONT HEAD SUB ASS'Y	Букса в сборе	1	
301	DFX05-A0606560	FRONT HEAD	Букса	1	
302	DFX05-A0606060	TOOL BUSHING	Втулка нижняя	1	
303	DFX05-A0606170	TRUST RING	Втулка верхняя	1	
304	DFX05-A0606130	TOOL PIN	Палец инструмента	1	
305	DFX05-SP160110	SPRING PIN	Штифт пружинный	2	
306	DFX05-B4006910	SOCKET PLUG	Заглушка	1	
307	DFX05-B4006560	GREASE NIPPLE	Пресс - масленка	1	
308	DFX05-B4006450	SOCKET PLUG	Заглушка	1	
309	DFX05-A0607130	O-RING	Кольцо	1	
310	DFX05-SP160080	SPRING PIN	Штифт пружинный	1	
311	DFX05-B4006370	GUIDE PIN	Штифт направляющий	1	
	DFX05-A0606230	SIDE ROD SUB ASS'Y	Шпилька стяжная в сборе	4	
401	DFX05-A0606100	SIDE ROD	Шпилька стяжная	1	
402	DFX05-A0606110	SIDE ROD NUT	Гайка шпильки стяжной	1	
403	DFX05-A0606120	SIDE ROD WASHER	Шайба шпильки стяжной	1	
501	DFX05-A0606030	PISTON	Боек	1	
502	DFX05-A0606140	TOOL-CONE	Пика коническая	1	OPTION
503	DFX05-A0606150	TOOL-CHISEL	Пика отвертка	1	OPTION
504	DFX05-A0606160	TOOL-BLUNT	Пика тупая	1	OPTION
505	DFX05-A0606300	TOOL-MOIL	Пика 4х гранная	1	OPTION
	DFX05-A060750A	SEAL KIT	Набор уплотнений		



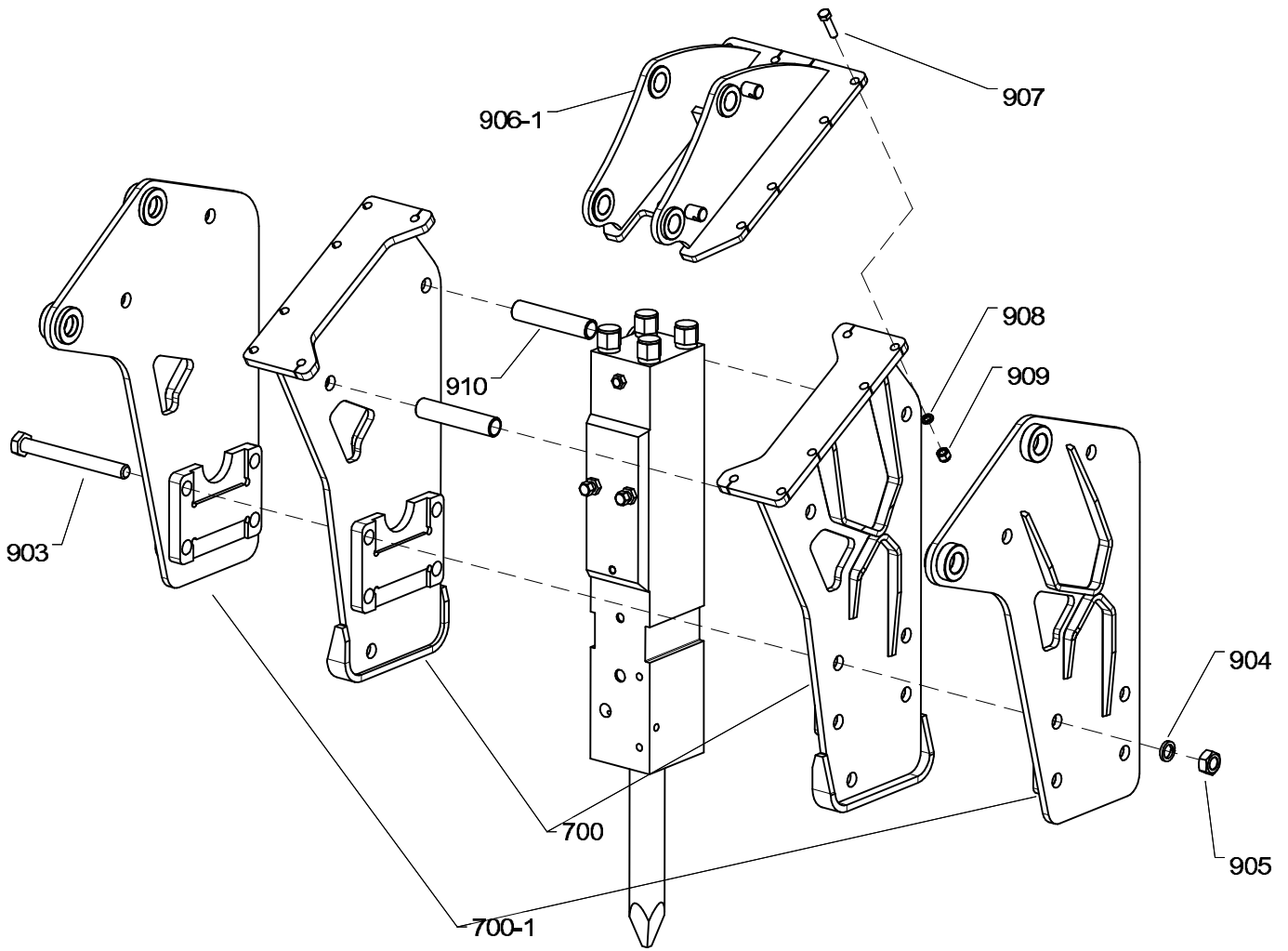


№	Кат №	PART NAME	Наименование	Кол-во	ПРИМЕЧАНИЯ
700	DFX05F-1020	BRACKET SUB ASSEMBLY KIT	щеки гидромолота комплект	1	270.30.100-01
700-1	DFX05J-1020	BRACKET SUB ASSEMBLY KIT	щеки гидромолота комплект	1	270.07.100-02
700-2	DFX05H-1020	BRACKET SUB ASSEMBLY KIT	щеки гидромолота комплект	1	270.07.200-01
700-3	DFX05V-1020	BRACKET SUB ASSEMBLY KIT	щеки гидромолота комплект	1	270.07.300-01
700-4	DFX05T-1020	BRACKET SUB ASSEMBLY KIT	щеки гидромолота комплект	1	270.07.400-01
700-5	DFX05C-1020	BRACKET SUB ASSEMBLY KIT	щеки гидромолота комплект	1	270.07.500-01
703-1	DF05J-0030	BRACKET BOLT	стяжной болт корпуса	2	M30x2x240
703-2	DF05H-0030	BRACKET BOLT	стяжной болт корпуса	2	M30x2x320
703-3	DF05T-0030	BRACKET BOLT	стяжной болт корпуса	2	M30x2x245
704	DF06F-0040	SPRING WASHER	шайба корпуса	2	M30
705	DF06F-0050	HEX. NUT	гайка корпуса	2	M30x2
706			трубка проставочная	2	270.07.101
900	DFX05L-1020	BRACKET SUB ASSEMBLY KIT	щеки гидромолота комплект	1	270.11.100-01
903	DF05F-0030	BRACKET BOLT	стяжной болт корпуса	6 (4)*	M20x1.5x235
904	DF03F-0040	SPRING WASHER	шайба корпуса	6 (4)*	M20
905	DF03F-0050	HEX. NUT	гайка корпуса	6 (4)*	M20x1.5
906	DF05L-0060	MOUNTING CAP	подвеска на погрузчик	1	
906-1	DF05F-0060	MOUNTING CAP	подвеска на экскаватор	1	
907	DF03F-0070	MOUNTING CAP HEX. BOLT	болт подвески	12	M16x55 10.9
908	DF03F-0080	SPRING WASHER	шайба подвески	12	M16T
909	DF03F-0090	MOUNTING CAP HEX. NUT	гайка подвески	12	M16 10.0
910	270.00.026		трубка проставочная	2	270.00.026

\* количество в скобках для модификаций гидромолота с щеками 700-1, 700-2, 700-3, 700-4 и 700-5.

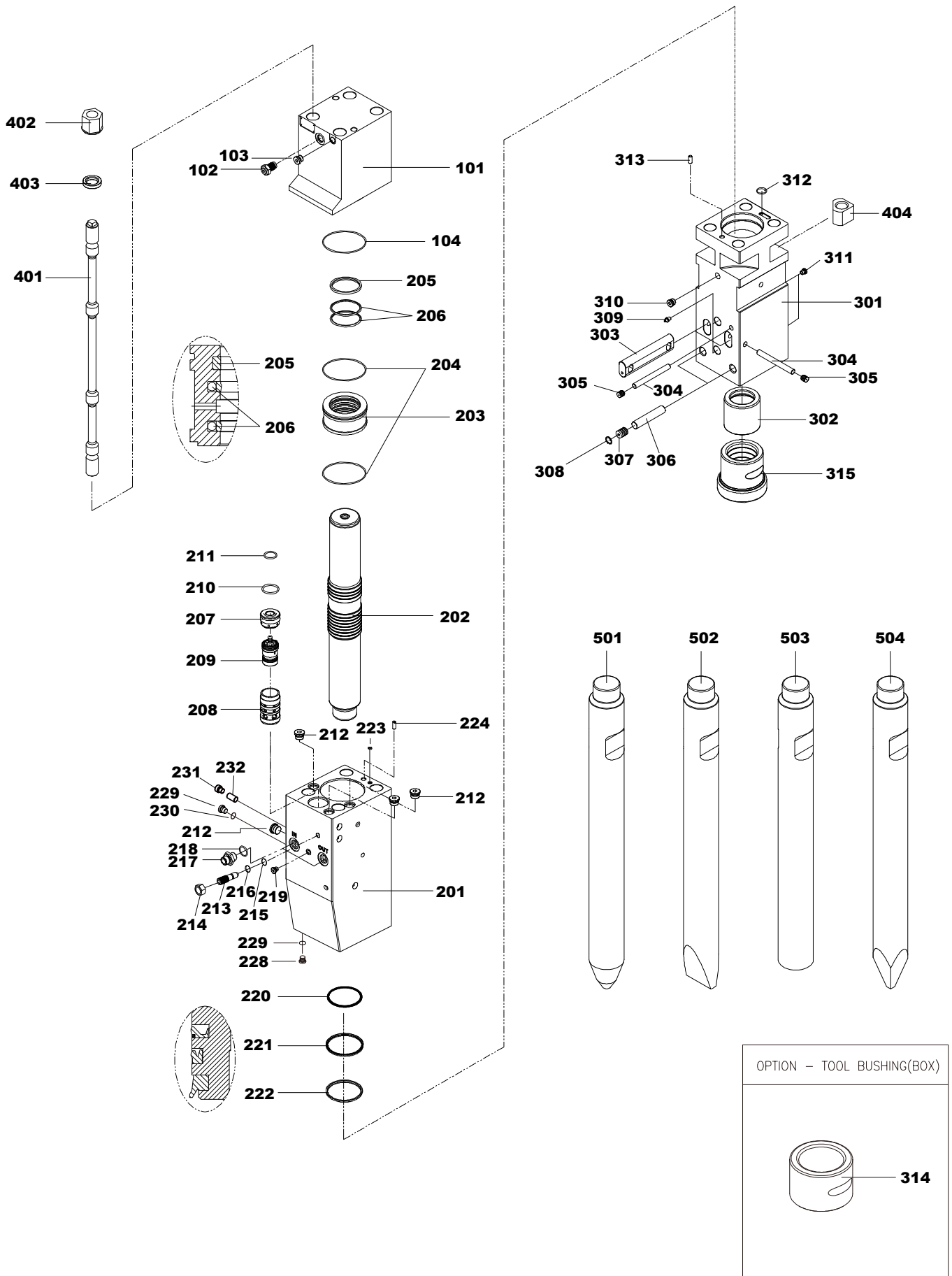


№	Кат №	PART NAME	Наименование	Кол-во	ПРИМЕЧАНИЯ
	DFX06-A0806630	BACK HEAD SUB ASS'Y	Крышка в сборе	1	
101	DFX06-A0806640	BACK HEAD	Крышка	1	
102	DFX06-B2507120	O-RING	Кольцо	1	
103	DFX06-A3006590	GAS CHARGING V/V ASS'Y	Клапан заправочный	1	
104	DFX06-B4006910	SOCKET PLUG	Заглушка	1	
	DFX06-A0806650	CYLINDER SUB ASS'Y	Цилиндр в сборе	1	
201	DFX06-A0806660	CYLINDER	Цилиндр	1	
202	DFX06-A0806040	SEAL HOUSING	Блок уплотнений	1	
203	DFX06-A0806080	VALVE PLUG	Крышка распределителя	1	
204	DFX06-A0806090	OPER. VALVE GUIDE	Втулка распределителя	1	
205	DFX06-A0806100	OPER. VALVE SPOOL	Золотник распределителя	1	
206	DFX06-B4006450	SOCKET PLUG	Заглушка	1	
207	DFX06-A0606180	SOCKET PLUG	Заглушка	3	
208	DFX06-A2507380	O-RING	Кольцо	3	
209	DFX06-B1306320	ADAPTER	Адаптер	2	
210	DFX06-A2007110	O-RING	Кольцо	2	
211	DFX06-A0807100	GAS SEAL	Уплотнение	1	
212	DFX06-A0807200	STEP SEAL	Уплотнение	2	
213	DFX06-A0807110	U-PACKUNG	Уплотнение	1	
214	DFX06-A0807120	WIPER	Манжета	1	
215	DFX06-B2507120	O-RING	Кольцо	2	
216	DFX06-A0807500	O-RING	Кольцо	1	
217	DFX06-A0807600	O-RING	Кольцо	1	
218	DFX06-B4007310	O-RING	Кольцо	1	
219	DFX06-B4006370	GUIDE PIN	Штифт направляющий	1	
	DFX06-A0806670	FRONT HEAD SUB ASS'Y	Букса в сборе	1	
301	DFX06-A0806690	FRONT HEAD	Букса	1	
302	DFX06-A0806600	TOOL BUSHING	Втулка нижняя	1	
303	DFX06-A0806700	THRUST RING	Втулка верхняя	1	
304	DFX06-A0806190	TOOL PIN	Палец инструмента	1	
305	DFX06-A0806170	BUSHING PIN	Стопор пальца инструмента и нижней втулки	3	
306	DFX06-B4006530	SOCKET PLUG	Заглушка	1	
307	DFX06-B1306460	RUBBER PLUG	Заглушка резиновая	3	
308	DFX06-B1006440	SNAP RING	Кольцо стопорное	3	
309	DFX06-B4006560	GREASE NIPPLE	Пресс-масленка	1	
310	DFX06-A0806580	HELI COIL	Вставка пружинная	4	
311	DFX06-B4006450	SOCKET PLUG	Заглушка	1	
312	DFX06-B4007310	O-RING	Кольцо	1	
313	DFX06-B4006370	GUIDE PIN	Штифт направляющий	1	
	DFX06-A0806110K	SIDE ROD SUB ASS'Y	Шпилька стяжная в сборе	4	
401	DFX06-A0806110	SIDE ROD	Шпилька стяжная	1	
402	DFX06-A0806120	SIDE ROD NUT	Гайка шпильки стяжной	1	
403	DFX06-A0806130	SIDE ROD WASHER	Шайба шпильки стяжной	1	
501	DFX06-A0806030	PISTON	Боек	1	
502	DFX06-A0806200	TOOL-CONE	Пика коническая	1	OPTION
503	DFX06-A0806210	TOOL-CHISEL	Пика отвертка	1	OPTION
504	DFX06-A0806220	TOOL-BLUNT	Пика тупая	1	OPTION
505	DFX06-A0806230	TOOL-MOIL	Пика 4х гранная	1	OPTION
	DFX06-A080750A	SEAL KIT	Набор уплотнений		



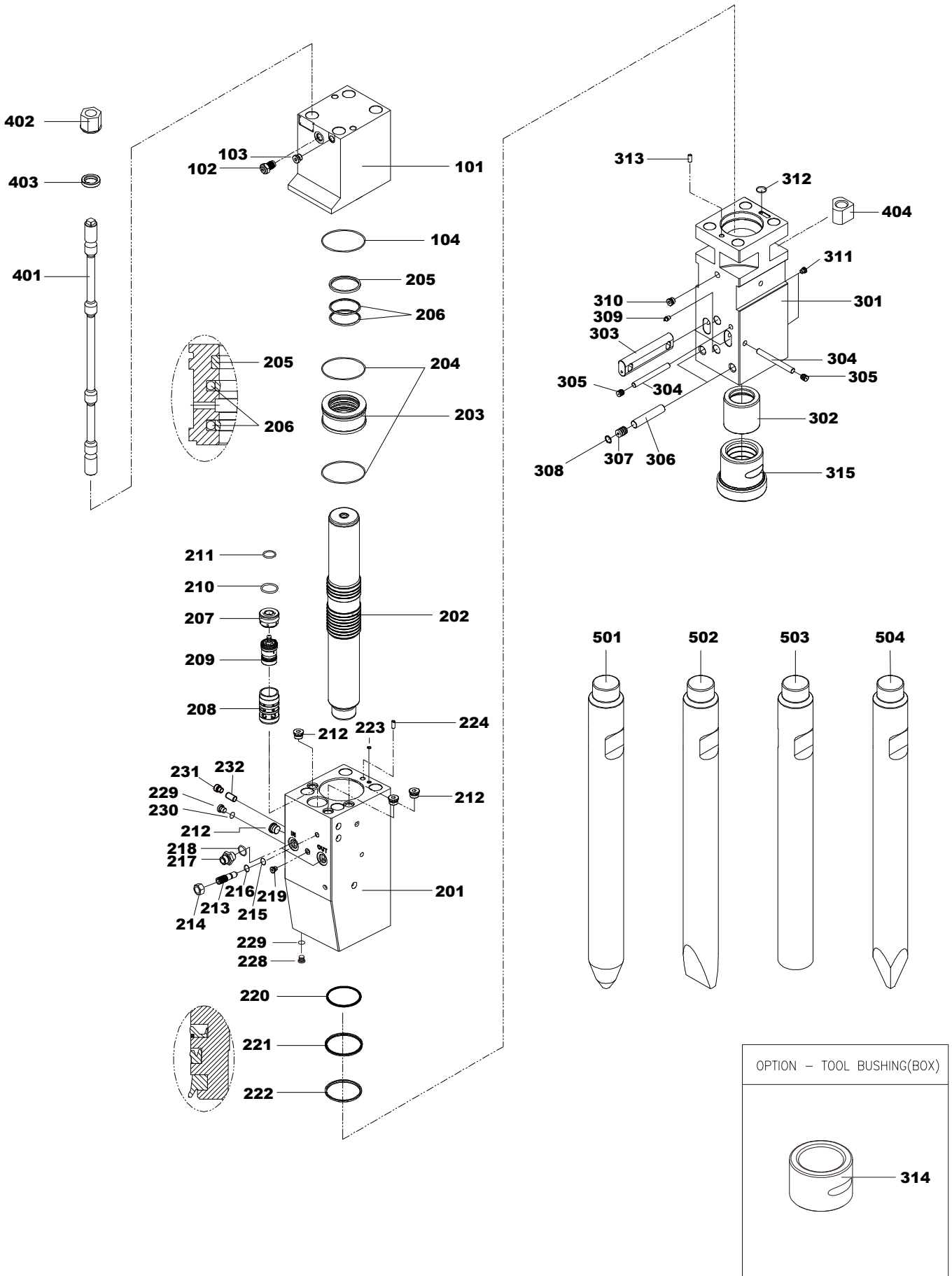
№	Кат №	PART NAME	Наименование	Кол-во	ПРИМЕЧАНИЯ
700	DFX06F-1020	BRACKET SUB ASSEMBLY KIT	щеки гидромолота комплект	1	281.30.100-01
700-1	DFX06J-1020	BRACKET SUB ASSEMBLY KIT	щеки гидромолота комплект	1	281.05.100-01
900	DFX06L-1020	BRACKET SUB ASSEMBLY KIT	щеки гидромолота комплект	1	281.11.100-01
903	DF06F-0030	BRACKET BOLT	стяжной болт корпуса	6	M30x2x270
904	DF06F-0040	SPRING WASHER	шайба корпуса	6	M30
905	DF06F-0050	HEX. NUT	гайка корпуса	6	M30x2
906	DF05L-0060	MOUNTING CAP	подвеска на погрузчик	1	
906-1	DF05F-0060	MOUNTING CAP	подвеска на экскаватор	1	
907	DF06F-0070	MOUNTING CAP HEX. BOLT	болт подвески	12	M16x60 10.9
908	DF03F-0080	SPRING WASHER	шайба подвески	12	M16T
909	DF03F-0090	MOUNTING CAP HEX. NUT	гайка подвески	12	M16 10.0
910	281.00.026		трубка проставочная	2	281.00.026

\* количество в скобках для модификации гидромолота с щеками 700-1.

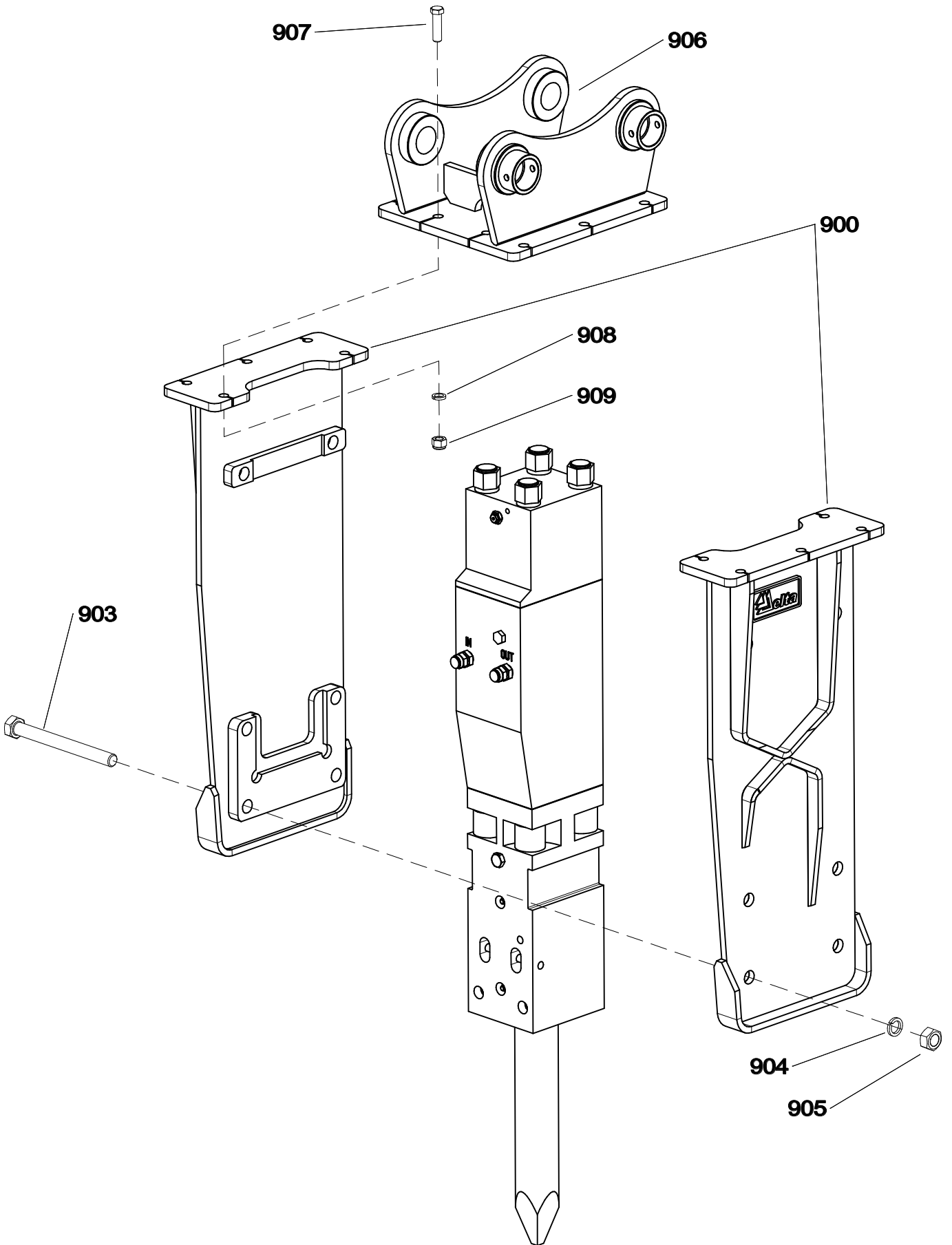


№	Кат №	PART NAME	Наименование	Кол-во	ПРИМЕЧАНИЯ
	DFX10-A1106601	BACK HEAD SUB ASS'Y	Крышка в сборе	1	
101	DFX10-A1106520	BACK HEAD	Крышка	1	
102	DFX10-A3006590	GAS CHARGING V/V ASS'Y	Клапан заправочный	1	
103	DFX10-B4006910	SOCKET PLUG	Заглушка	1	
104	DFX10-B6007080	O-RING	Кольцо	1	
	DFX10-A1106602	CYLINDER SUB ASS'Y	Цилиндр в сборе	1	
201	DFX10-A1106570	CYLINDER	Цилиндр	1	
202	DFX10-A1106580	PISTON	Боек	1	
203	DFX10-A1106050	SEAL HOUSING	Блок уплотнений	1	
204	DFX10-B6007080	O-RING	Кольцо	2	
205	DFX10-A1207020	GAS SEAL	Уплотнение	1	
206	DFX10-A1207030	STEP SEAL	Уплотнение	2	
207	DFX10-A1106060	SPOOL COVER	Крышка распределителя	1	
208	DFX10-A1106070	VALVE SPOOL GUIDE	Втулка распределителя	1	
209	DFX10-A1106080	SPOOL	Золотник распределителя	1	
210	DFX10-A1207070	O-RING	Кольцо	1	
211	DFX10-B2507290	O-RING	Кольцо	1	
212	DFX10-B2506520	SOCKET PLUG	Заглушка	4	
213	DFX10-A1106400	ADJUST BOLT	Винт регулировочный	1	
214	DFX10-HN161500	HEX. NUT	Гайка винта регулировочного	1	
215	DFX10-A1206310	O-RING	Кольцо	1	
216	DFX10-A1206320	BACK UP RING	Кольцо	1	
217	DFX10-AS101070	ADAPTER	Адаптер	2	
218	DFX10-A0807600	O-RING	Кольцо	2	
219	DFX10-B4006450	SOCKET PLUG	Заглушка	1	
220	DFX10-A1207110	BUFFER RING	Кольцо	1	
221	DFX10-A1207120	U-PACKING	Уплотнение	1	
222	DFX10-A1207130	WIPER	Манжета	1	
223	DFX10-A0607130	O-RING	Кольцо	1	
224	DFX10-A2506420	GUIDE PIN	Штифт направляющий	1	
	DFX10-A1106603	FRONT HEAD SUB ASS'Y	Букса в сборе	1	
301	DFX10-A1107160	FRONT HEAD	Букса	1	
302	DFX10-A1107170	UPPER BUSHING	Втулка верхняя	1	
303	DFX10-A1106160	TOOL PIN	Палец инструмента	2	
304	DFX10-A1106270	BUSHING PIN	Стопор верхней втулки и пальца инструмента	2	
305	DFX10-A1106460	RUBBER PLUG	Заглушка резиновая	2	
306	DFX10-A1806220	BUSHING PIN	Стопор нижней втулки	2	
307	DFX10-B1806580	RUBBER PLUG	Заглушка резиновая	2	
308	DFX10-A1806570	SNAP RING	Кольцо стопорное	2	
309	DFX10-B4006560	GREASE NIPPLE	Пресс-масленка	2	
310	DFX10-B4006530	SOCKET PLUG	Заглушка	1	
311	DFX10-B4006450	SOCKET PLUG	Заглушка	2	
312	DFX10-A2007110	O-RING	Кольцо	1	
313	DFX10-A2506420	GUIDE PIN	Штифт направляющий	1	
314	DFX10-A1107190	TOOL BUSHING(BOX)	Втулка нижняя (Закрытый корпус)	1	
315	DFX10-A1107180	TOOL BUSHING(OPEN)	Втулка (Открытый корпус)	1	

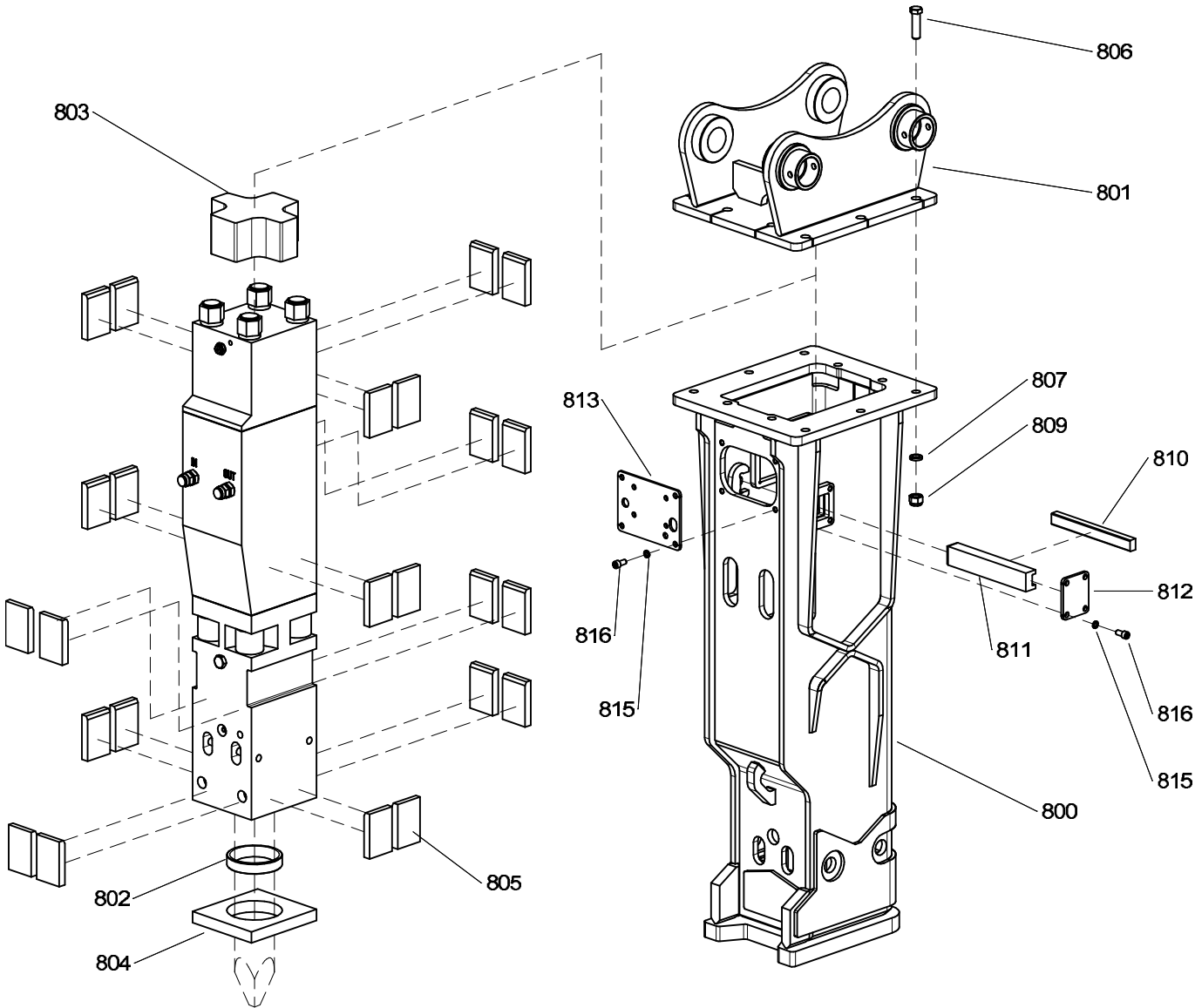




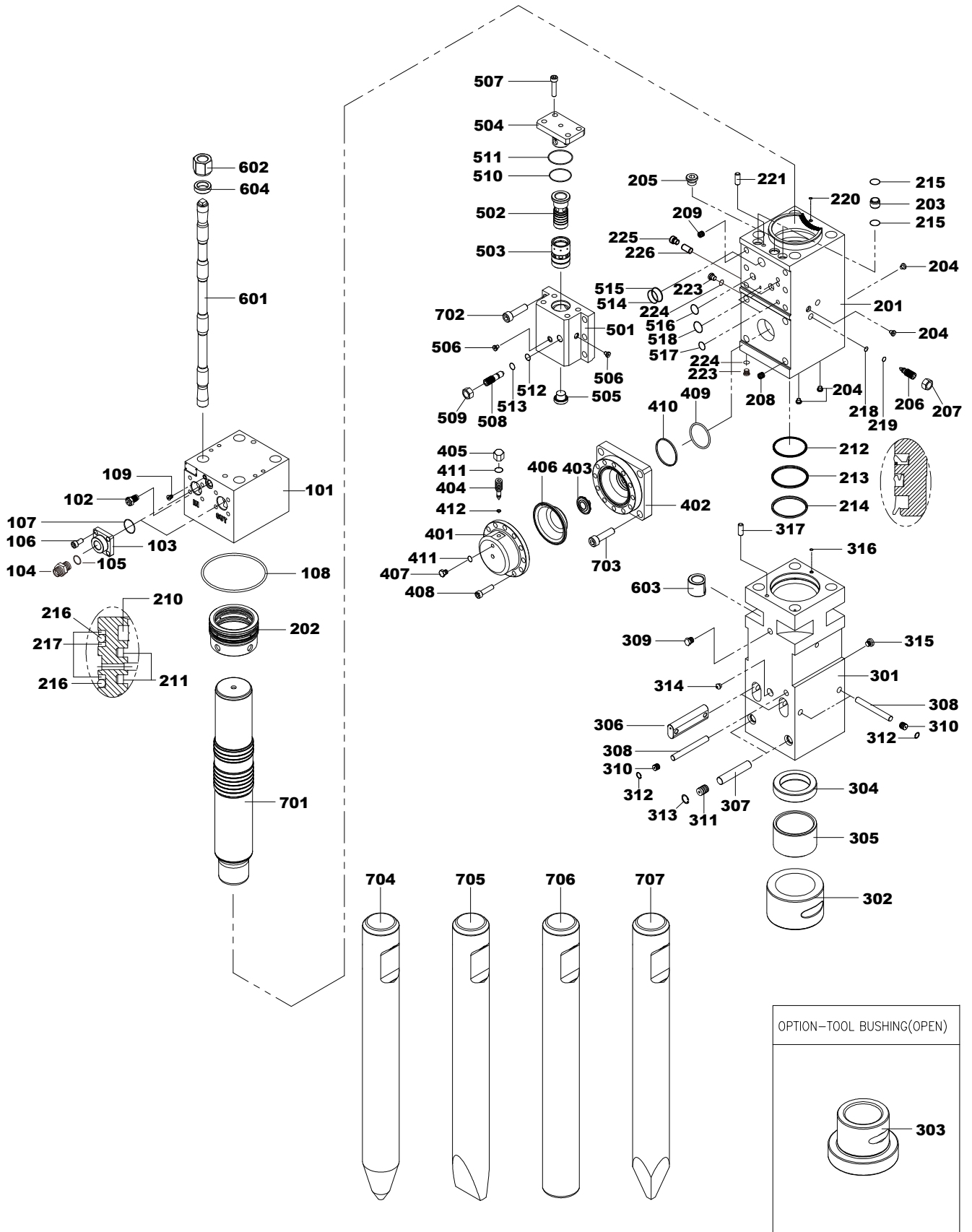
№	Кат №	PART NAME	Наименование	Кол-во	ПРИМЕЧАНИЯ
	DFX10-A1106180K	SIDE ROD SUB ASS'Y	Шпилька стяжная в сборе	4	
401	DFX10-A1106180	SIDE ROD	Шпилька стяжная	4	
402	DFX10-A1206130	SIDE ROD UPPER NUT	Гайка верхняя стяжной шпильки	4	
403	DFX10-A1206140	SIDE ROD WASHER	Шайба стяжной шпильки	4	
404	DFX10-A1206120	SIDE ROD LOWER NUT	Гайка нижняя стяжной шпильки	4	
501	DFX10-A1106220	TOOL-CONE	Пика коническая	1	
502	DFX10-A1106230	TOOL-CHISEL	Пика отвертка	1	
503	DFX10-A1106240	TOOL-BLUNT	Пика тупая	1	
504	DFX10-A1106250	TOOL-MOIL	Пика 4х гранная	1	
	DFX10-A110760A	SEAL KIT	Набор уплотнений		





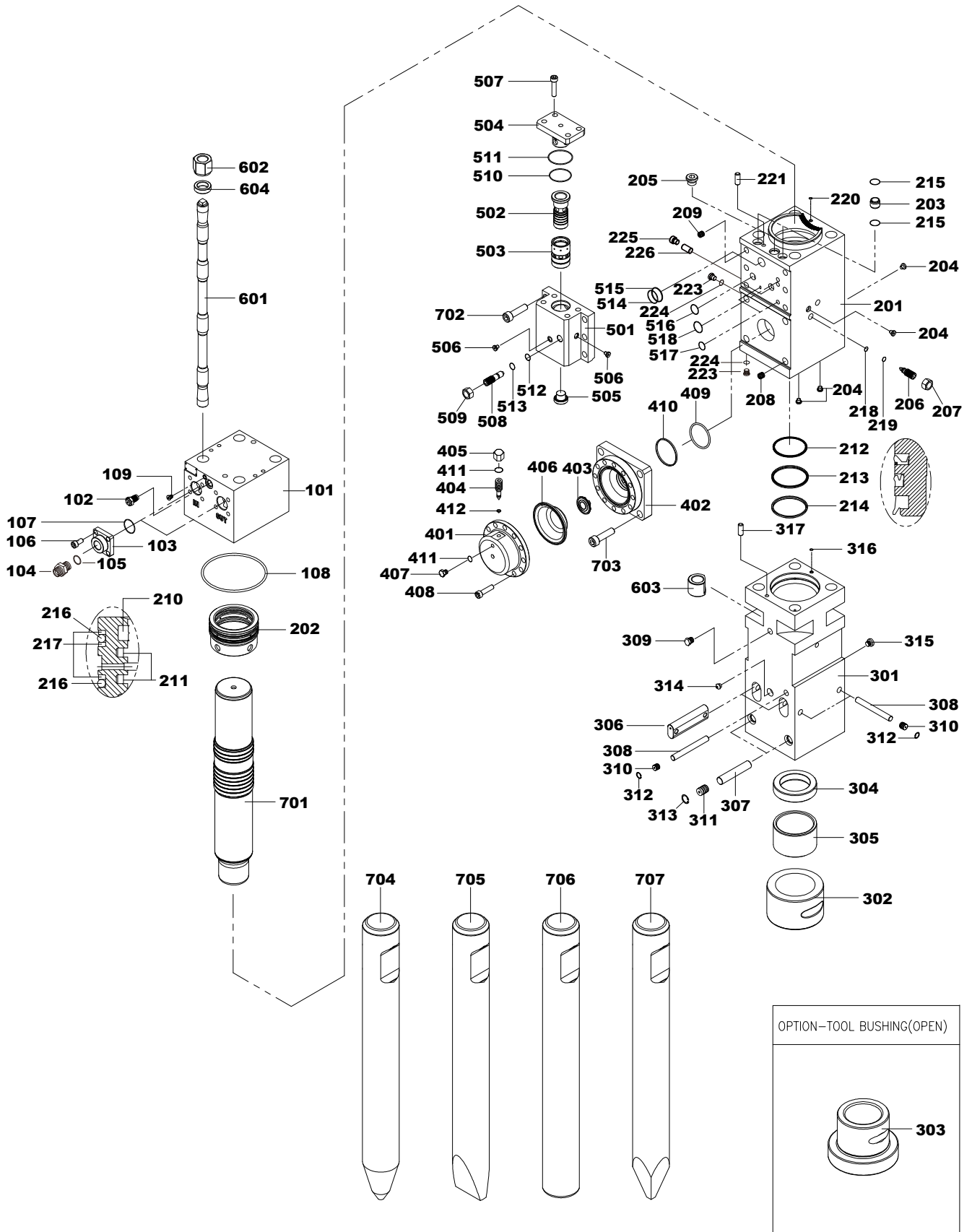


№	Кат №	PART NAME	Наименование	Кол-во	ПРИМЕЧАНИЯ
800	TK 273.31.100	BRACKET ASSEMBLY	Корпус гидромолота	1	
801	DF10F-0060	MOUNTING CAP	Подвеска на экскаватор	1	
802	DFX10-100	SEAL	Уплотнение инструмента	1	
803	TK 273.10.024-01	TOP BUFFER	Буфер верхний	1	
804	TK 273.10.021-02	BASE BUFFER	Буфер нижний	1	
805	TK 274.10.002-03	DAMPER PLATE	Буфер радиальный	24	
806	DF07F-0070	MOUNTING CAP HEX. BOLT	Болт подвески	10	M20x70
807	DF07F-0080	MOUNTING SPRING WASHER	Шайба подвески	10	M20T
809	DF07F-0090	MOUNTING CAP HEX. NUT	Гайка подвески самоконтрящаяся	10	M20 10.0
810	TK 273.10.025-01	FRONT DAMPER PLATE	Буфер фронтальный	1	
811	TK 273.04.515-01	HOLDER	Держатель буфера	1	
812	TK 274.04.619	SIDE COVER PLATE	Крышка боковая корпуса	1	
813	TK 273.10.029-03	FRONT COVER PLATE	Крышка передняя корпуса	1	
815		SPRING WASHER	Шайба крышки	8	M12
816		SOCKET BOLT	Винт крышки	8	M12x25 8.8

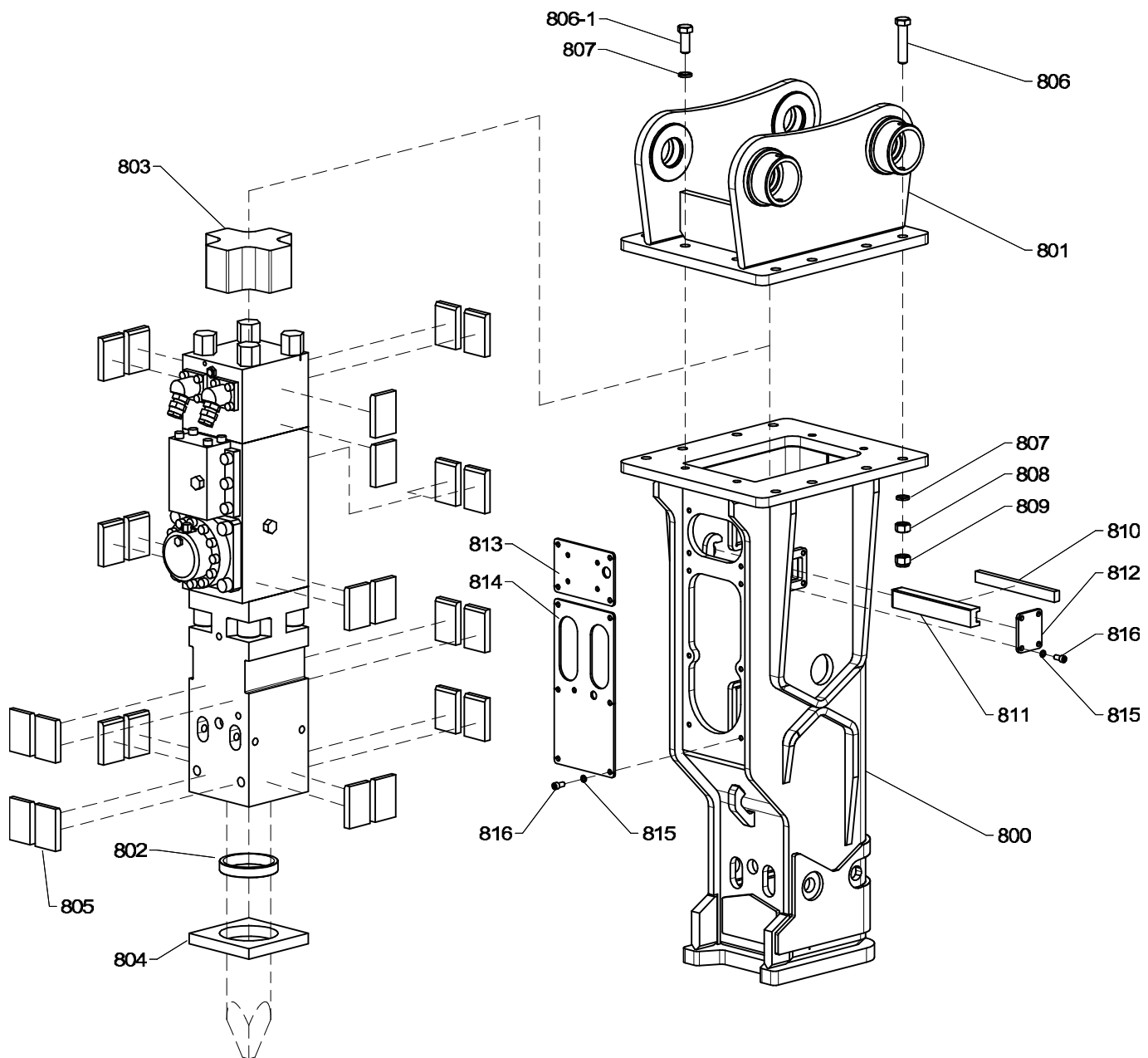


№	Кат №	PART NAME	Наименование	Кол-во	ПРИМЕЧАНИЯ
	DFX15-A1806510	BACK HEAD SUB ASS'Y	Крышка в сборе	1	
101	DFX15-A1806830	BACK HEAD	Крышка	1	
102	DFX15-A3006590	GAS CHARGING V/V ASS'Y	Клапан заправочный	1	
103	DFX15-A2006480	FLANGE	Фланец	2	
104	DFX15-A2706320	ADAPTER	Адаптер	2	
105	DFX15-A2007140	O-RING	Кольцо	2	
106	DFX15-SB1415035	SOCKET BOLT	Винт фланца	8	
107	DFX15-B6007330	O-RING	Кольцо	2	
108	DFX15-A1807010	O-RING	Кольцо	1	
109	DFX15-B4006910	SOCKET PLUG	Заглушка	1	
	DFX15-A180652B	CYLINDER SUB ASS'Y	Цилиндр в сборе	1	
201	DFX15-A1806710	CYLINDER	Цилиндр	1	
202	DFX15-A1806040	SEAL HOUSING	Блок уплотнений	1	
203	DFX15-A1806250	CONNECTION BUSH	Втулка	2	
204	DFX15-B4006450	SOCKET PLUG	Заглушка	4	
205	DFX15-B2506520	SOCKET PLUG	Заглушка	1	
206	DFX15-A3006330	ADJUST BOLT 2	Винт регулировочный	1	
207	DFX15-A3006320	ADJUST NUT	Гайка винта регулировочного	1	
208	DFX15-A3006380	HELI-COIL	Вставка пружинная	4	
209	DFX15-A3006390	HELI-COIL	Вставка пружинная	6	
210	DFX15-A1807020	GAS SEAL	Уплотнение	1	
211	DFX15-A1807030	STEP SEAL	Уплотнение	2	
212	DFX15-A1807060	BUFFER RING	Кольцо	1	
213	DFX15-A1807070	U-PACKUNG	Уплотнение	1	
214	DFX15-A1807080	WIPER	Манжета	1	
215	DFX15-A1807090	O-RING	Кольцо	4	
216	DFX15-B4007270	O-RING	Кольцо	2	
217	DFX15-A1807050	BACKUP RING	Кольцо	3	
218	DFX15-A3007170	O-RING	Кольцо	1	
219	DFX15-A3007180	BACKUP RING	Кольцо	1	
220	DFX15-B1807310	O-RING	Кольцо	1	
221	DFX15-B4006370	GUIDE PIN	Штифт направляющий	1	
223	DFX15-A2006450	SOCKET PLUG	Заглушка	2	
224	DFX15-A2007150	O-RING	Кольцо	2	
225	DFX15-A1206780	Metric Hollow Hex Plug	Заглушка	1	
226	DFX15-A1206760	ASO PIN	Палец	1	
	DFX15-A1806530	FRONT HEAD SUB ASS'Y	Букса в сборе	1	
301	DFX15-A1806870	FRONT HEAD	Букса	1	
302	DFX15-A1806430	TOOL BUSHING(BOX TYPE)	Втулка нижняя	1	
304	DFX15-A1806100	THRUST RING	Кольцо упорное	1	
305	DFX15-A1806410	UPPER BUSHING	Втулка верхняя	1	
306	DFX15-A1806210	TOOL PIN	Палец инструмента	2	
307	DFX15-A1806220	BUSHING PIN(LOWER)	Стопор нижней втулки	2	
308	DFX15-A1806230	BUSHING PIN(UPPER)	Стопор верхней втулки и пальца инструмента	3	
309	DFX15-B4006530	SOCKET PLUG	Заглушка	1	
310	DFX15-B1306460	RUBBER PLUG	Заглушка резиновая	3	
311	DFX15-B1806580	RUBBER PLUG	Заглушка резиновая	2	
312	DFX15-B1006440	SNAP RING	Кольцо стопорное	3	
313	DFX15-A1806570	SNAP RING	Кольцо стопорное	2	



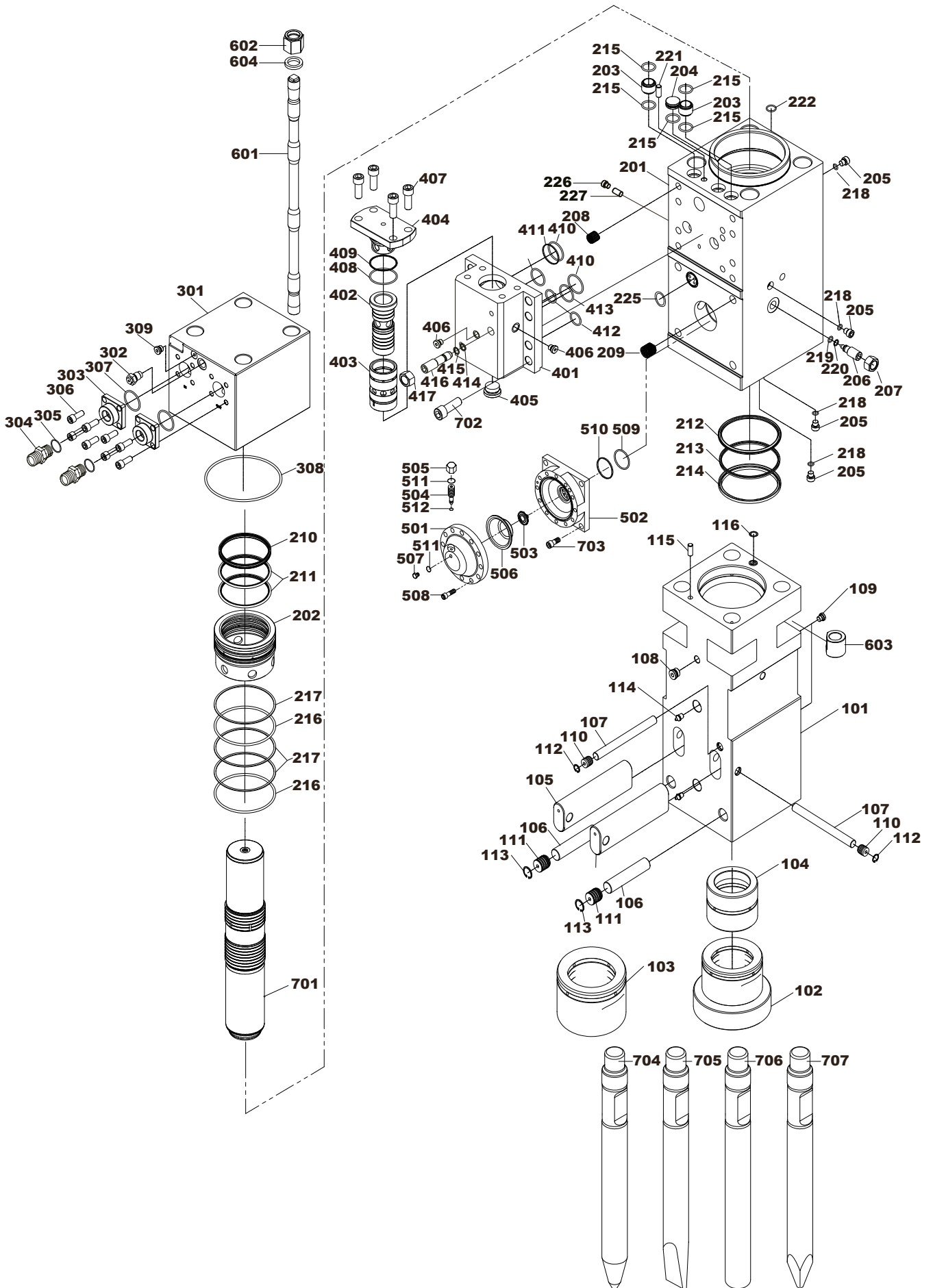


№	Кат №	PART NAME	Наименование	Кол-во	ПРИМЕЧАНИЯ
314	DFX15-B4006560	GREASE NIPPLE	Пресс масленка	1	
315	DFX15-B4006450	SOCKET PLUG	Заглушка	1	
316	DFX15-A2507380	O-RING	Кольцо	1	
317	DFX15-B4006370	GUIDE PIN	Штифт направляющий	1	
	DFX15-A1806540	ACCUMULATOR SUB ASS'Y	Аккумулятор в сборе	1	
401	DFX15-A1806060	ACCUMULATOR COVER	Крышка аккумулятора	1	
402	DFX15-A1806930	ACCUMULATOR BOTTOM	Корпус аккумулятора	1	
403	DFX15-A3006340	ACCUMULATOR INNER VALVE	Диффузор	1	
404	DFX15-A1806350	GAS CHARGING BOLT	Игла запорная аккумулятора	1	
405	DFX15-A3006360	GAS CHARGING CAP	Заглушка иглы запорной	1	
406	DFX15-B080704A	MEMBRANE	Диафрагма	1	
407	DFX15-A2006510	PLUG	Заглушка аккумулятора	1	
408	DFX15-SB1615040	SOCKET BOLT	Болт крышки аккумулятора	12	
409	DFX15-A3007200	O-RING	Кольцо	1	
410	DFX15-A3007130	BACKUP RING	Кольцо	1	
411	DFX15-B1807310	O-RING	Кольцо	2	
412	DFX15-A3007190	O-RING	Кольцо	1	
	DFX15-A1806560	VALVE BLOCK SUB ASS'Y	Распределитель в сборе	1	
501	DFX15-A1806150	VALVE BLOCK	Корпус распределителя	1	
502	DFX15-A1806170	VALVE GUIDE	Золотник распределителя	1	
503	DFX15-A1806180	VALVE SPOOL	Втулка распределителя	1	
504	DFX15-A1806450	VALVE BLOCK COVER	Крышка распределителя	1	
505	DFX15-B4006520	SOCKET PLUG	Заглушка распределителя	1	
506	DFX15-B4006450	SOCKET PLUG	Заглушка	2	
507	DFX15-SB1615040	SOCKET BOLT	Винт крышки распределителя	4	
508	DFX15-A2006310	ADJUST BOLT 1	Винт регулировочный распеделителя	1	
509	DFX15-A3006320	ADJUST NUT	Гайка винта регулировочного	1	
510	DFX15-B4007190	O-RING	Кольцо	1	
511	DFX15-B6007350	BACKUP RING	Кольцо	1	
512	DFX15-B1807310	O-RING	Кольцо	1	
513	DFX15-A3007160	BACKUP RING	Кольцо	1	
514	DFX15-B2507190	O-RING	Кольцо	1	
515	DFX15-A2007090	BACKUP RING	Кольцо	1	
516	DFX15-B2507290	O-RING	Кольцо	2	
517	DFX15-B4007260	O-RING	Кольцо	2	
518	DFX15-B1507200	O-RING	Кольцо	1	
	DFX15-A1806580	SIDE ROD SUB ASS'Y	Шпилька стяжная в сборе	1	
601	DFX15-A1806110	SIDE ROD	Шпилька стяжная	4	
602	DFX15-A1806130	SIDE ROD NUT(UPPER)	Гайка верхняя шпильки стяжной	4	
603	DFX15-A1806120	SIDE ROD NUT(LOWER)	Гайка нижняя шпильки стяжной	4	
604	DFX15-A1806140	SIDE ROD WASHER	Шайба шпильки стяжной	4	
701	DFX15-A1807360	PISTON	Боек	1	
702	DFX15-SB2025060	SOCKET BOLT	Винт блока распределителя	6	
703	DFX15-SB2430060	SOCKET BOLT	Винт корпуса распределителя	4	
704	DFX15-A1806280	TOOL-CONE	Пика конусная	1	OPTION
705	DFX15-A1806290	TOOL-CHISEL	Пика отвертка	1	OPTION
706	DFX15-A1806300	TOOL-BLUNT	Пика тупая	1	OPTION
707	DFX15-A1806800	TOOL-MOIL	Пика 4х гранная	1	OPTION
	DFX15-A1807600	SEAL KIT	Набор уплотнений		



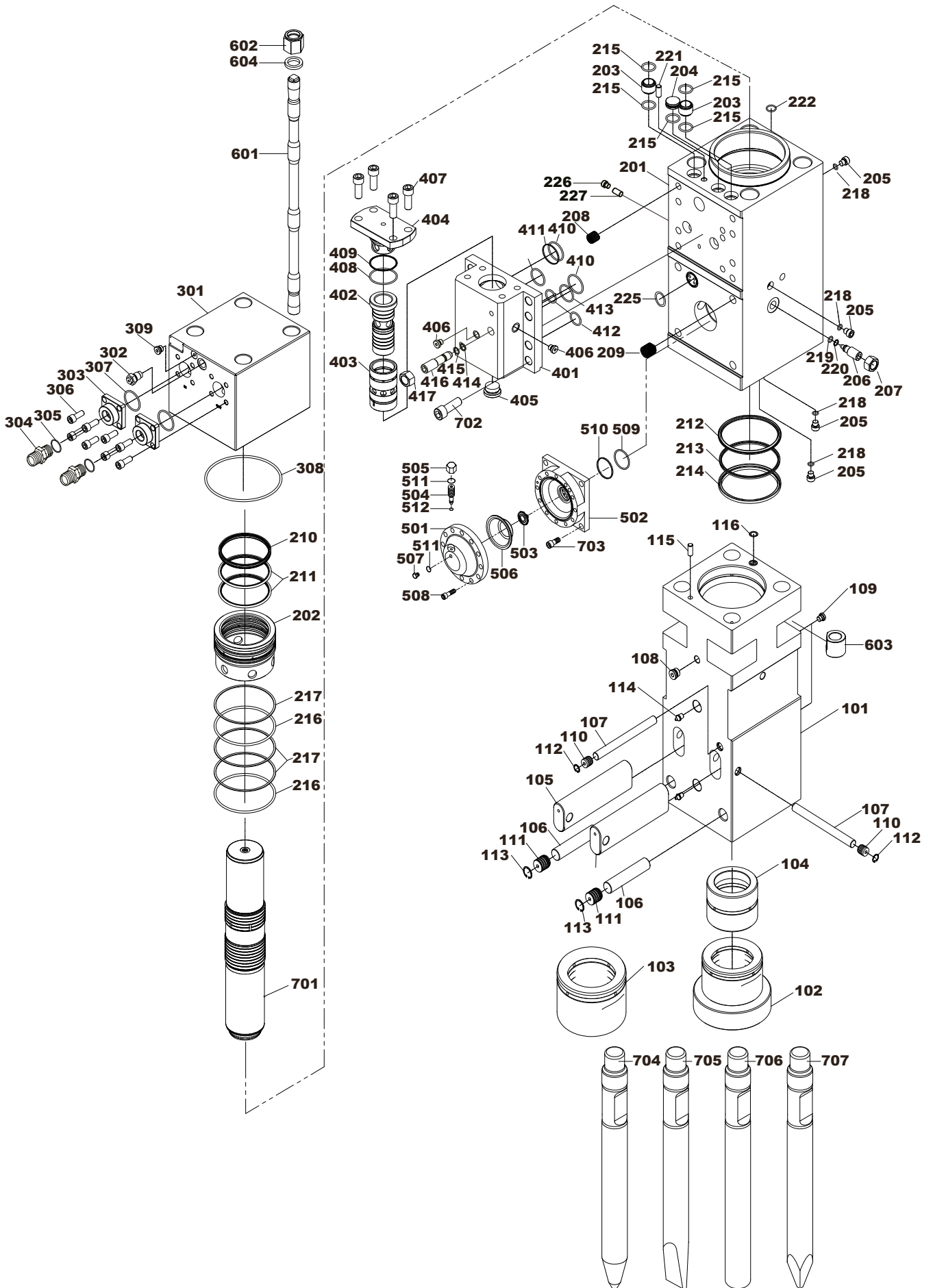
№	Кат №	PART NAME	Наименование	Кол-во	ПРИМЕЧАНИЯ
800	TK 274.31.100	BRACKET ASSEMBLY	Корпус гидромолота	1	
801	DF15F-0060	MOUNTING CAP	Подвеска на экскаватор	1	
802	DFX15-120	SEAL	Уплотнение инструмента	1	
803	TK 274.10.004-01	TOP BUFFER	Буфер верхний	1	
804	TK 274.10.001-02	BASE BUFFER	Буфер нижний	1	
805	TK 274.10.002-03	DAMPER PLATE	Буфер радиальный	24	
806	DF15F-0070	MOUNTING CAP HEX. BOLT	Болт подвески	8	M24x110 10.9
806-1	DF15F-0071	MOUNTING CAP HEX. BOLT	Болт подвески	4	M24x60 10.9
807	DF15F-0080	MOUNTING SPRING WASHER	Шайба подвески	12	M24T
808	DF15F-0090	MOUNTING CAP HEX. NUT	Гайка подвески	8	M24 10.0
809	DF15F-0091	MOUNTING CAP HEX. NUT	Гайка подвески самоконтрящаяся	8	M24 10.0
810	TK 274.10.005-02	FRONT DAMPER PLATE	Буфер фронтальный	1	
811	TK 274.10.216	HOLDER	Держатель буфера	1	
812	TK 274.04.619	SIDE COVER PLATE	Крышка боковая корпуса	1	
813	TK 274.10.012-01	FRONT COVER PLATE	Крышка передняя (верхняя)	1	
814	TK 274.10.008-02	FRONT COVER PLATE	Крышка передняя (нижняя)	1	
815		SPRING WASHER	Шайба крышки	14	M12
816		SOCKET BOLT	Винт крышки	14	M12x25 8.8

Delta FX20S



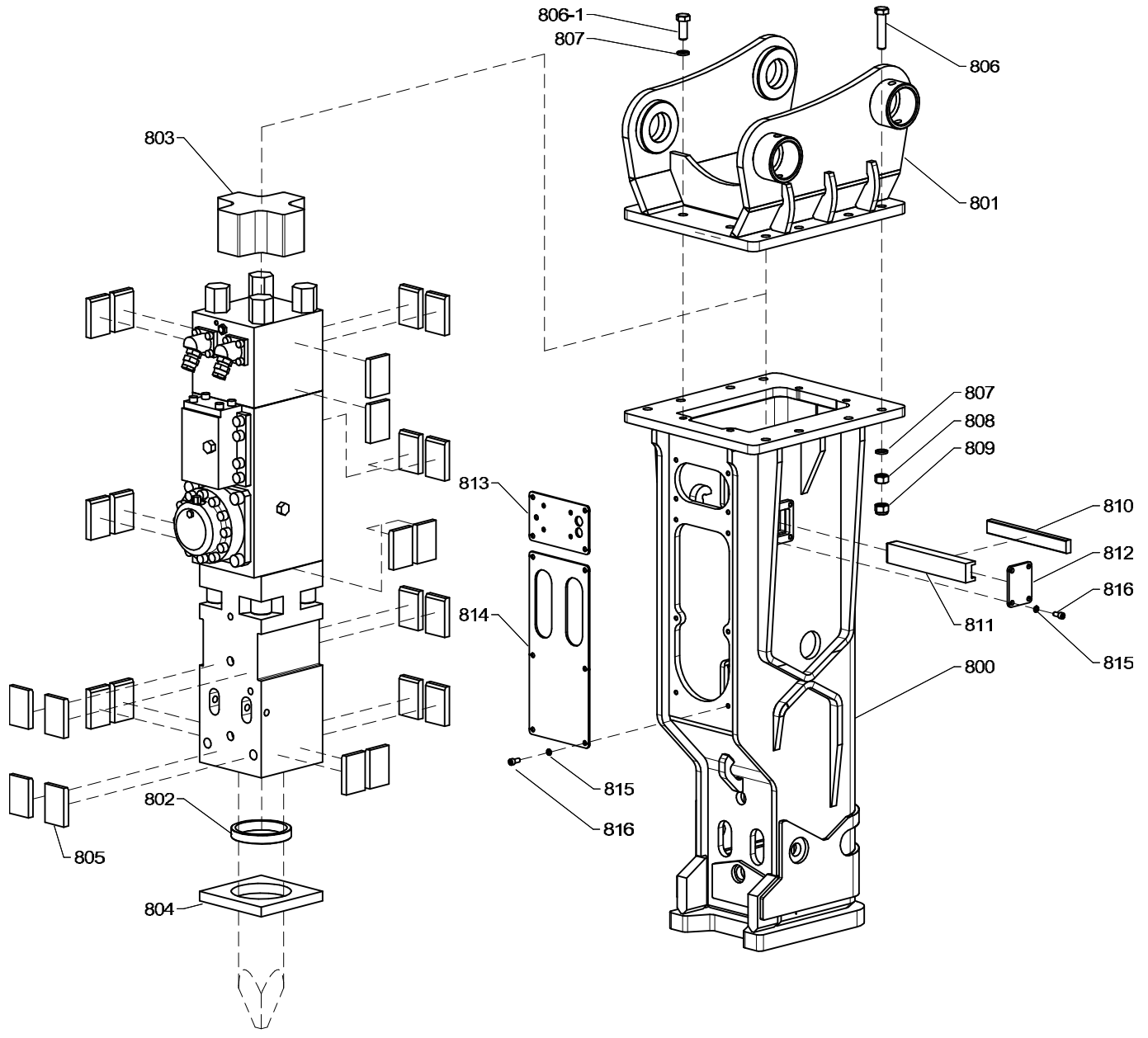
№	Кат №	PART NAME	Наименование	Кол-во	ПРИМЕЧАНИЯ
	DFX20-A2036040	FRONT HEAD SUB ASS'Y	Букса в сборе	1	
101	DFX20-A2036050	FRONT HEAD	Букса	1	
103	DFX20-A2036090	TOOL BUSHING(BOX)	Втулка нижняя	1	OPTION
104	DFX20-A2036120	UPPER BUSHING	Втулка верхняя	1	
105	DFX20-A2036080	TOOL PIN	Палец инструмента	2	
106	DFX20-A2006220	BUSHING PIN(LOWER)	Стопор нижней втулки	2	
107	DFX20-A2006230	BUSHING PIN(UPPER)	Стопор верхней втулки и пальца инструмента	2	
108	DFX20-B4006530	SOCKET PLUG	Заглушка	1	
109	DFX20-B4006450	SOCKET PLUG	Заглушка	2	
110	DFX20-B1306460	RUBBER PLUG	Заглушка резиновая	2	
111	DFX20-B3006580	RUBBER PLUG	Заглушка резиновая	2	
112	DFX20-B1006440	SNAP RING	Кольцо стопорное	2	
113	DFX20-B3006570	SNAP RING	Кольцо стопорное	2	
114	DFX20-B4006560	GREASE NIPPLE	Пресс масленка	2	
115	DFX20-A2006360	GUIDE PIN	Штифт направляющий	1	
116	DFX20-A2507380	O-RING	Кольцо	1	
	DFX20-A2036020	CYLINDER SUB ASS'Y	Цилиндр в сборе	1	
201	DFX20-A2036030	CYLINDER	Цилиндр	1	
202	DFX20-A2006040	SEAL HOUSING	Блок уплотнений	1	
203	DFX20-A2006250	CONNECTION BUSH	Втулка	2	
204	DFX20-A2006260	PLUG BUSH	Заглушка	1	
205	DFX20-A2006450	SOCKET PLUG	Заглушка	4	
206	DFX20-A3006330	ADJUST BOLT 2	Винт регулировочный	1	
207	DFX20-A3006320	ADJUST NUT	Гайка винта регулировочного	1	
208	DFX20-A3006380	HELI-COIL	Вставка пружинная	4	
209	DFX20-A3006390	HELI-COIL	Вставка пружинная	8	
210	DFX20-A2007010	GAS SEAL	Кольцо	1	
211	DFX20-A2007020	STEP SEAL	Кольцо	2	
212	DFX20-A2107250	BUFFER RING	Кольцо	1	
213	DFX20-A2107260	U-PACKUNG	Уплотнение	1	
214	DFX20-A2107270	WIPER	Манжета	1	
215	DFX20-A2007140	O-RING	Кольцо	5	
216	DFX20-A2007040	O-RING	Кольцо	2	
217	DFX20-A2007050	BACKUP RING	Кольцо	3	
218	DFX20-A2007150	O-RING	Кольцо	4	
219	DFX20-A3007170	O-RING	Кольцо	1	
220	DFX20-A3007180	BACKUP RING	Кольцо	1	
221	DFX20-A2006360	GUIDE PIN	Штифт направляющий	1	
222	DFX20-B1807310	O-RING	Кольцо	1	
225	DFX20-B1507200	O-RING	Кольцо	1	
226	DFX20-A1206780	Metric Hollow hex Plug	Заглушка	1	
227	DFX20-A2036210	ASO PIN	Палец	1	OPTION
	DFX20-A2036010	BACK HEAD SUB ASS'Y	Крышка в сборе	1	
301	DFX20-A2006740	BACK HEAD	Крышка	1	
302	DFX20-A3006590	GAS CHARGING V/V ASS'Y	Клапан заправочный	1	
303	DFX20-A2006480	FLANGE	Фланец	2	
304	DFX20-A2706320	ADAPTER	Адаптер	2	
305	DFX20-A2007140	O-RING	Кольцо	2	

Delta FX20S



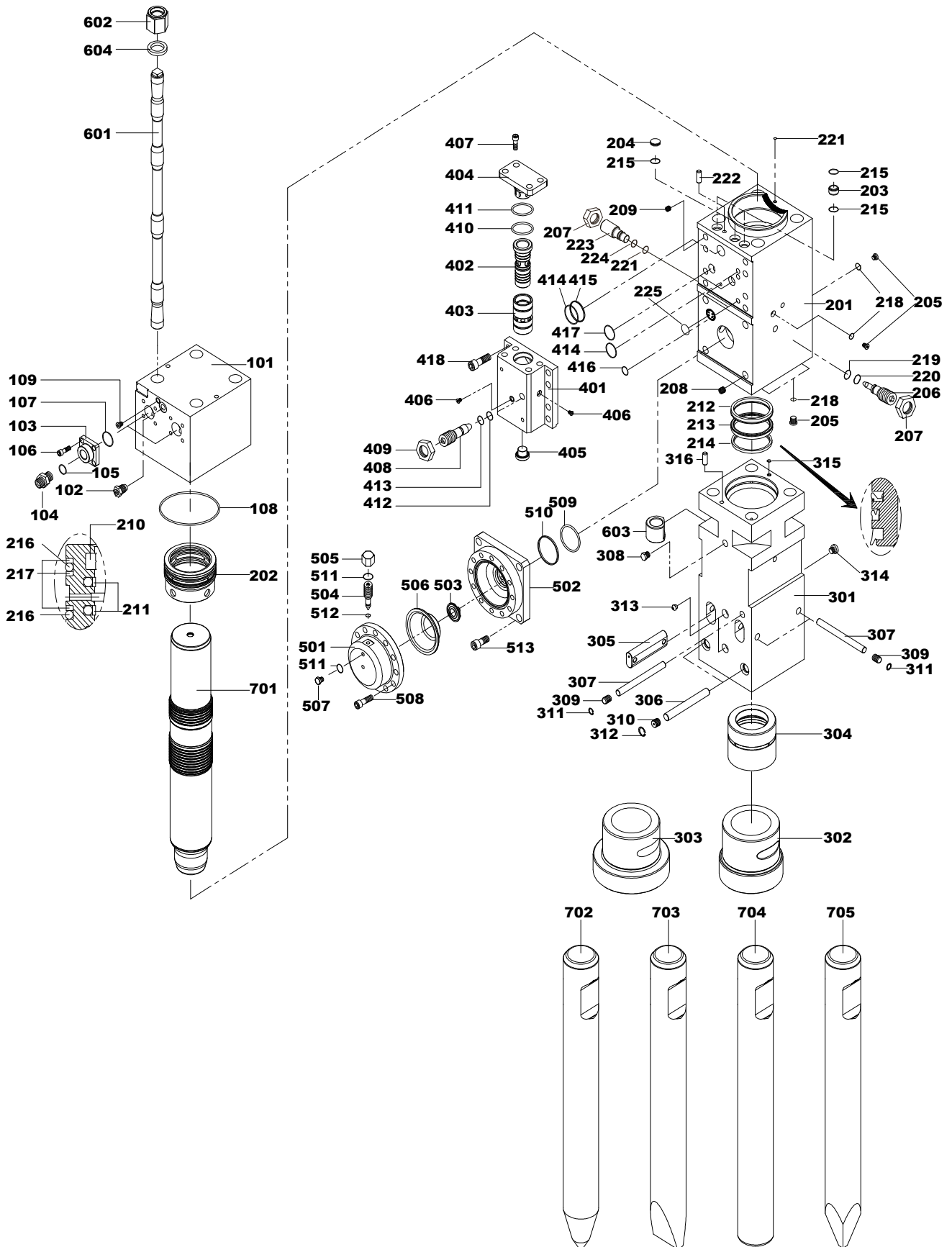
№	Кат №	PART NAME	Наименование	Кол-во	ПРИМЕЧАНИЯ
306	DFX20-SB1415035	SOCKET BOLT	Винт фланца	8	
307	DFX20-B6007330	O-RING	Кольцо	2	
308	DFX20-B1807100	O-RING	Кольцо	1	OPTION
309	DFX20-B4006910	SOCKET PLUG	Заглушка	1	OPTION
	DFX20-A2006630	VALVE BLOCK SUB ASS'Y	Распределитель в сборе	1	OPTION
401	DFX20-A2006150	VALVE BLOCK	Корпус распределителя	1	
402	DFX20-A2006170	VALVE GUIDE	Золотник распределителя	1	
403	DFX20-A2006180	VALVE SPOOL	Втулка распределителя	1	
404	DFX20-A2006320	VALVE BLOCK COVER	Крышка распределителя	1	
405	DFX20-B4006520	SOCKET PLUG	Заглушка распределителя нижняя	1	
406	DFX20-B4006450	SOCKET PLUG	Заглушка	2	
407	DFX20-SB1615040	SOCKET BOLT	Заглушка	4	
408	DFX20-B4007200	O-RING	Кольцо	1	
409	DFX20-B6007360	BACKUP RING	Кольцо	1	
410	DFX20-B2507190	O-RING	Кольцо	2	
411	DFX20-A2007090	BACKUP RING	Кольцо	1	
412	DFX20-A2007110	O-RING	Кольцо	2	
413	DFX20-B1507200	O-RING	Кольцо	2	
414	DFX20-B1807310	O-RING	Кольцо	1	
415	DFX20-A3007160	BACKUP RING	Кольцо	1	
416	DFX20-A2006310	ADJUST BOLT 1	Винт регулировочный распределителя	1	
417	DFX20-A3006320	ADJUST NUT	Гайка винт регулировочного	1	
	DFX20-A2006650	ACCUMULATOR SUB ASS'Y	Аккумулятор в сборе	1	
501	DFX20-A2006061	ACCUMULATOR COVER	Крышка аккумулятора	1	
502	DFX20-A2006830	ACCUMULATOR BOTTOM	Корпус аккумулятора	1	
503	DFX20-A3006340	ACCUMULATOR INNER VALVE	Диффузор	1	
504	DFX20-A3006350	GAS CHARGING BOLT	Игла запорная аккумулятора	1	
505	DFX20-A3006360	GAS CHARGING CAP	Крышка иглы запорной	1	
506	DFX20-A2006460	MEMBRANE	Диафрагма	1	
507	DFX20-A2006510	PLUG	Загушка	1	
508	DFX20-SB1815045	SOCKET BOLT	Винт крышки аккумулятора	12	
509	DFX20-A3007200	O-RING	Кольцо	1	
510	DFX20-A3007130	BACKUP RING	Кольцо	1	
511	DFX20-B1807310	O-RING	Кольцо	2	
512	DFX20-A3007190	O-RING	Кольцо	1	
	DFX20-A2006660	SIDE ROD SUB ASS'Y	Шпилька стяжная в сборе	4	
601	DFX20-A2006110	SIDE ROD	Шпилька стяжная	4	
602	DFX20-A2006130	SIDE ROD NUT(UPPER)	Гайка верхняя шпильки стяжной	4	
603	DFX20-A2006330	SIDE ROD NUT(LOWER)	Гайка нижняя шпильки стяжной	4	
604	DFX20-A2006140	SIDE ROD WASHER	Шайба шпильки стяжной	4	
701	DFX20-A2036060	PISTON	Боек	1	
702	DFX20-SB2025060	SOCKET BOLT	Винт корпуса распределителя	8	
703	DFX20-SB2430070	SOCKET BOLT	Винт корпуса аккумулятора	4	
704	DFX20-A2106280	TOOL-CONE	Пика коническая	1	OPTION
705	DFX20-A2106290	TOOL-CHISEL	Пика отвертка	1	OPTION
706	DFX20-A2106300	TOOL-BLUNT	Пика тупая	1	OPTION
707	DFX20-A2106800	TOOL-MOIL	Пика 4х гранная	1	OPTION
	DFX20-A2037000	SEAL KIT	Набор уплотнений		





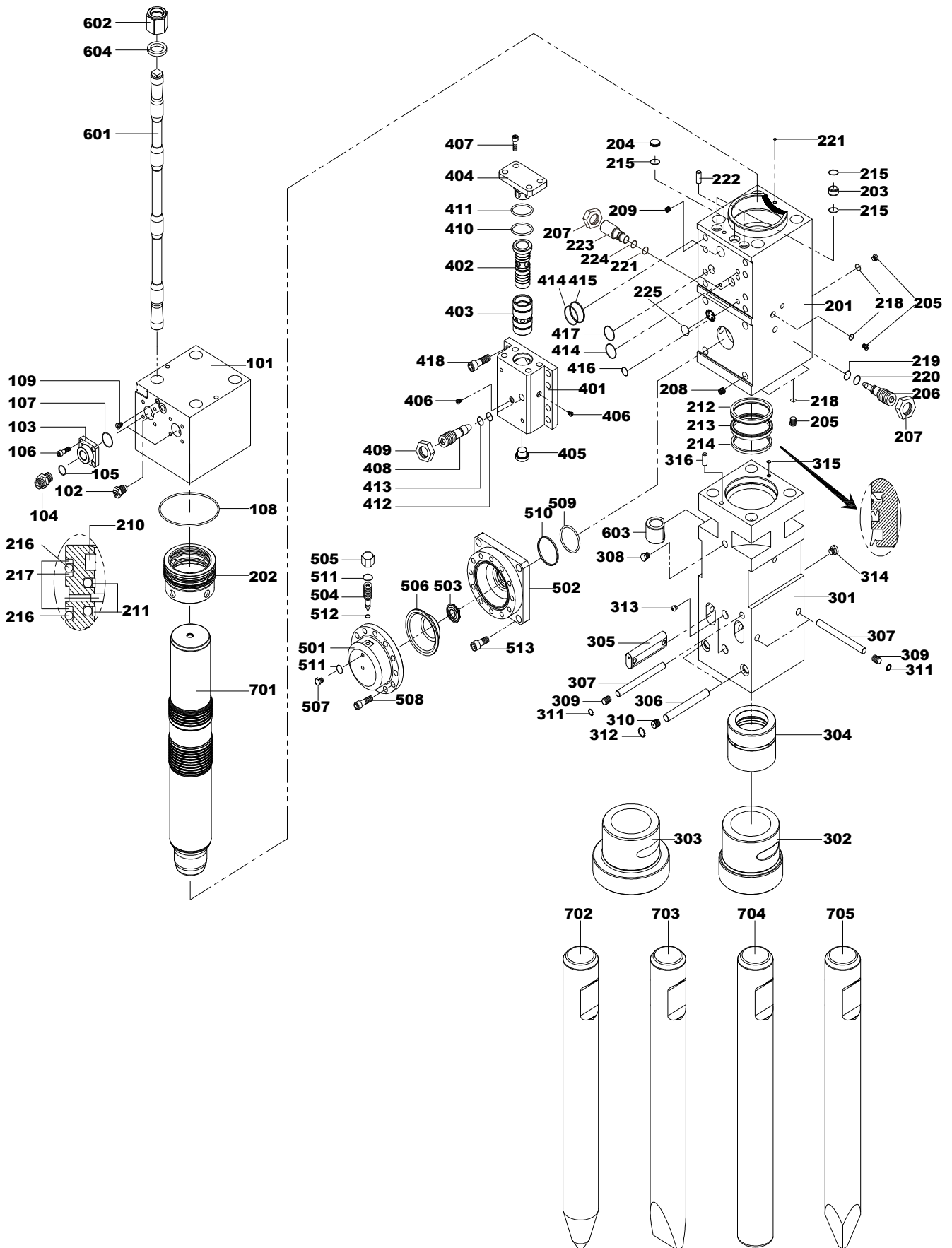
№	Кат №	PART NAME	Наименование	Кол-во	ПРИМЕЧАНИЯ
800	TK 275.31.100	BRACKET ASSEMBLY	Корпус гидромолота	1	
801	DF15F-0060	MOUNTING CAP	Подвеска на экскаватор	1	
802	DFX20-135	SEAL	Уплотнение инструмента	1	
803	TK 275.10.004-01	TOP BUFFER	Буфер верхний	1	
804	TK 275.10.001-02	BASE BUFFER	Буфер нижний	1	
805	TK 274.10.002-03	DAMPER PLATE	Буфер радиальный	24	
806	DF15F-0070	MOUNTING CAP HEX. BOLT	Болт подвески	8	M24x110 10.9
806-1	DF15F-0071	MOUNTING CAP HEX. BOLT	Болт подвески	4	M24x60 10.9
807	DF15F-0080	MOUNTING SPRING WASHER	Шайба подвески	12	M24T
808	DF15F-0090	MOUNTING CAP HEX. NUT	Гайка подвески	8	M24 10.0
809	DF15F-0091	MOUNTING CAP HEX. NUT	Гайка подвески самоконтрящаяся	8	M24 10.0
810	TK 274.10.005-02	FRONT DAMPER PLATE	Буфер фронтальный	1	
811	TK 275.10.113	HOLDER	Держатель буфера	1	
812	TK 275.04.518	SIDE COVER PLATE	Крышка боковая корпуса	1	
813	TK 275.10.012-01	FRONT COVER PLATE	Крышка передняя (верхняя)	1	
814	TK 275.10.008-01	FRONT COVER PLATE	Крышка передняя (нижняя)	1	
815		SPRING WASHER	Шайба крышки	14	M12
816		SOCKET BOLT	Винт крышки	14	M12x25 8.8

Delta FX30S

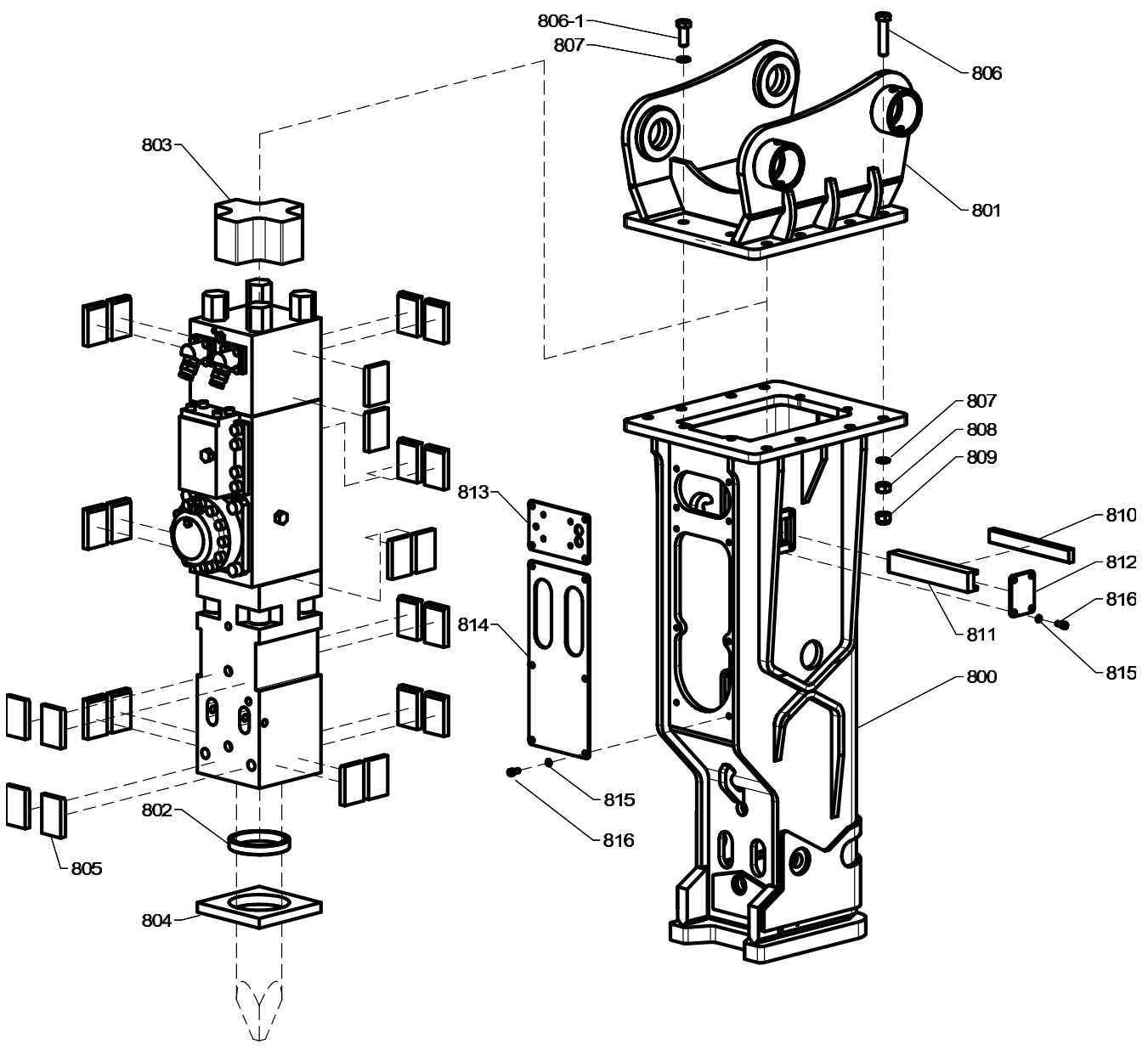


№	Кат №	PART NAME	Наименование	Кол-во	ПРИМЕЧАНИЯ
	DFX20-A2206610	BACK HEAD SUB ASS'Y	Крышка в сборе	1	
101	DFX20-A2006740	BACK HEAD	Крышка	1	
102	DFX20-A3006590	GAS CHARGING V/V ASS'Y	Клапан заправочный	1	
103	DFX20-A2006480	FLANGE	Фланец	2	
104	DFX20-A2706320	ADAPTER	Адаптер	2	
105	DFX20-A2007140	O-RING	Кольцо	2	
106	DFX20-SB1415035	SOCKET BOLT	Винт фланца	8	
107	DFX20-B6007330	O-RING	Кольцо	2	
108	DFX20-B1807100	O-RING	Кольцо	1	
109	DFX20-B4006910	SOCKET PLUG	Заглушка	1	
	DFX30-A220652B	CYLINDER SUB ASS'Y	Цилиндр в сборе	1	
201	DFX30-A2206140	CYLINDER	Цилиндр	1	
202	DFX30-A2206040	SEAL HOUSING	Блок уплотнений	1	
203	DFX20-A2006250	CONNECTION BUSH	Втулка пластиковая	2	
204	DFX20-A2006260	PLUG BUSH	Заглушка пластиковая	1	
205	DFX20-A2006450	SOCKET PLUG	Заглушка	4	
206	DFX20-A3006330	ADJUST BOLT 2	Винт регулировочный цилиндра	1	
207	DFX20-A3006320	ADJUST NUT	Гайка винта регулировочного	1	
208	DFX20-A3006380	HELI-COIL	Вставка пружинная	4	
209	DFX20-A3006390	HELI-COIL	Вставка пружинная	8	
210	DFX20-A2007010	GAS SEAL	Уплотнение	1	
211	DFX20-A2007020	STEP SEAL	Уплотнение	2	
212	DFX20-A2107250	BUFFER RING	Кольцо	1	
213	DFX20-A2107260	U-PACKUNG	Кольцо	1	
214	DFX20-A2107270	WIPER	Кольцо	1	
215	DFX20-A2007140	O-RING	Кольцо	5	
216	DFX20-A2007040	O-RING	Кольцо	2	
217	DFX20-A2007050	BACKUP RING	Кольцо	3	
218	DFX20-A2007150	O-RING	Кольцо	4	
219	DFX20-A3007170	O-RING	Кольцо	1	
220	DFX20-A3007180	BACKUP RING	Кольцо	1	
221	DFX20-B1807310	O-RING	Кольцо	1	
222	DFX20-A2006360	GUIDE PIN	Штифт направляющий	1	
225	DFX20-B1507200	O-RING	Кольцо	1	
226	DFX20-A1206780	Metric Hollow Hex Plug	Заглушка	1	
227	DFX20-A2036210	ASO PIN	Палец	1	OPTION
	DFX30-A2206510	FRONT HEAD SUB ASS'Y	Букса в сборе	1	
301	DFX30-A2206120	FRONT HEAD	Букса	1	
302	DFX30-A2206130	TOOL BUSHING(BOX TYPE)	Втулка нижняя	1	OPTION
304	DFX30-A2206080	UPPER BUSHING	Втулка верхняя	1	
305	DFX30-A2006240	TOOL PIN	Палец инструмента	2	
306	DFX20-A2006220	BUSHING PIN(LOWER)	Палец нижней втулки	2	
307	DFX20-A2006230	BUSHING PIN(UPPER)	Стопор пальца инструмента и верхней втулки	3	
308	DFX20-B4006530	SOCKET PLUG	Заглушка	1	
309	DFX20-B1306460	RUBBER PLUG	Заглушка резиновая	3	
310	DFX20-B3006580	RUBBER PLUG	Заглушка резиновая	2	
311	DFX20-B1006440	SNAP RING	Кольцо стопорное	3	
312	DFX20-B3006570	SNAP RING	Кольцо стопорное	2	
313	DFX20-B4006560	GREASE NIPPLE	Пресс-масленка	2	

Delta FX30S

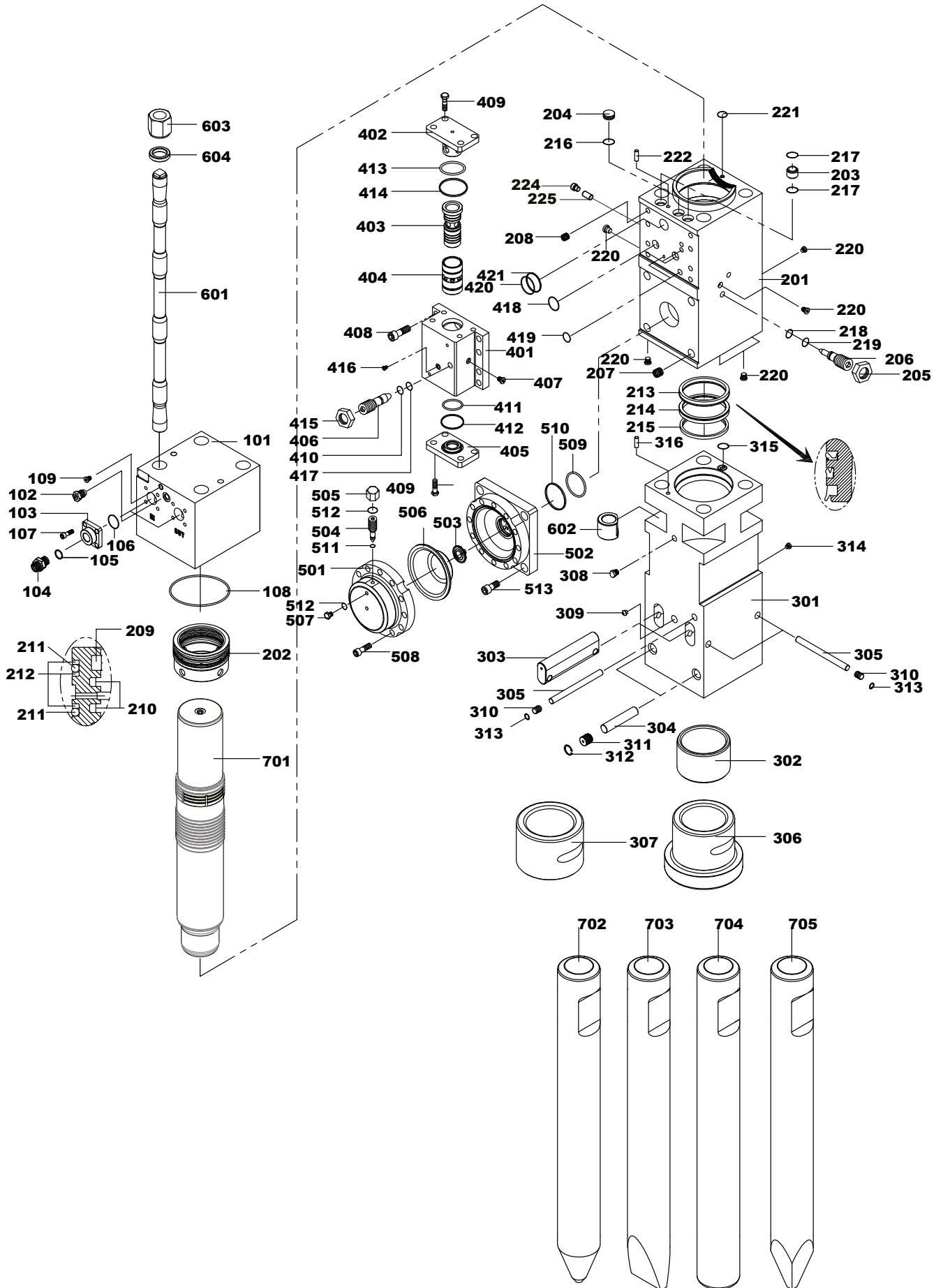


№	Кат №	PART NAME	Наименование	Кол-во	ПРИМЕЧАНИЯ
314	DFX20-B4006450	SOCKET PLUG	Заглушка	1	
315	DFX20-A2507380	O-RING	Кольцо	1	
316	DFX20-A2006360	GUIDE PIN	Штифт направляющий	1	
	DFX20-A2006630	VALVE BLOCK SUB ASS'Y	Распределитель в сборе		
401	DFX20-A2006150	VALVE BLOCK	Корпус распределителя		
402	DFX20-A2006170	VALVE GUIDE	Золотник распределителя		
403	DFX20-A2006180	VALVE SPOOL	Втулка распределителя		
404	DFX20-A2006320	VALVE BLOCK COVER	Крышка распределителя		
405	DFX20-B4006520	SOCKET PLUG	Заглушка		
406	DFX20-B4006450	SOCKET PLUG	Заглушка		
407	DFX30-SB1615045	SOCKET BOLT	Винт крышки распределителя		
408	DFX20-A2006310	ADJUST BOLT 1	Винт регулировочный распределителя		
409	DFX20-A3006320	ADJUST NUT	Гайка винта регулировочного		
410	DFX20-B4007200	O-RING	Кольцо		
411	DFX20-B6007360	BACKUP RING	Кольцо		
412	DFX20-B1807310	O-RING	Кольцо		
413	DFX20-A3007160	BACKUP RING	Кольцо		
414	DFX20-B2507190	O-RING	Кольцо		
415	DFX20-A2007090	BACKUP RING	Кольцо		
416	DFX20-A2007110	O-RING	Кольцо		
417	DFX20-B1507200	O-RING	Кольцо		
418	DFX20-SB2025060	SOCKET BOLT	Винт корпуса распределителя		
	DFX20-A2006650	ACCUMULATOR SUB ASS'Y	Аккумулятор в сборе		
501	DFX20-A2006061	ACCUMULATOR COVER	Крышка аккумулятора		
502	DFX20-A2006830	ACCUMULATOR BOTTOM	Корпус аккумулятора		
503	DFX20-A3006340	ACCUMULATOR INNER VALVE	Диффузор		
504	DFX20-A3006350	GAS CHARGING BOLT	Игла запорная		
505	DFX20-A3006360	GAS CHARGING CAP	Крышка иглы запорной		
506	DFX20-A2006460	MEMBRANE	Диафрагма		
507	DFX20-A2006510	PLUG	Заглушка		
508	DFX20-SB1815045	SOCKET BOLT	Винт крышки аккумулятора		
509	DFX20-A3007200	O-RING	Кольцо		
510	DFX20-A3007130	BACKUP RING	Кольцо		
511	DFX20-B1807310	O-RING	Кольцо		
512	DFX20-A3007190	O-RING	Кольцо		
513	DFX30-SB2430060	SOCKET BOLT	Винт корпуса аккумулятора		
	DFX20-A2006660	SIDE ROD SUB ASS'Y	Шпилька стяжная в сборе	4	
601	DFX20-A2006110	SIDE ROD	Шпилька стяжная	4	
602	DFX20-A2006130	SIDE ROD NUT(UPPER)	Гайка шпильки верхняя	4	
603	DFX20-A2006330	SIDE ROD NUT(LOWER)	Гайка шпильки нижняя	4	
604	DFX20-A2006140	SIDE ROD WASHER	Шайба шпильки	4	
701	DFX30-A2206150	PISTON	Боек	1	
702	DFX30-A2206280	TOOL-CONE	Пика коническая	1	OPTION
703	DFX30-A2206290	TOOL-CHISEL	Пика отвертка	1	OPTION
704	DFX30-A2206300	TOOL-BLUNT	Пика тупая	1	OPTION
705	DFX30-A2206800	TOOL-MOIL	Пика 4х гранная	1	OPTION
	DFX20-A2037000	SEAL KIT	Набор уплотнений		

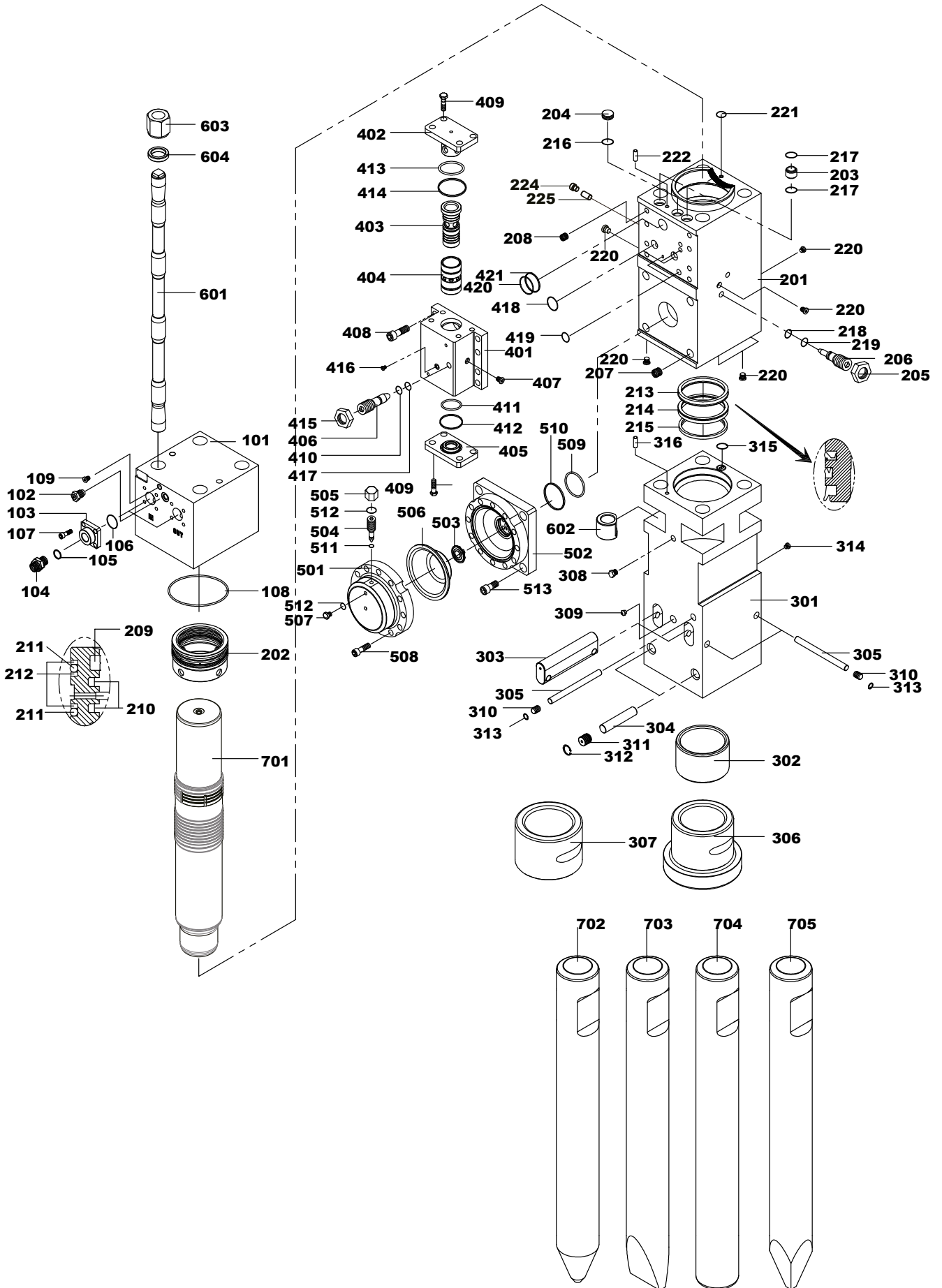


№	Кат №	PART NAME	Наименование	Кол-во	ПРИМЕЧАНИЯ
800	TK 285.31.100	BRACKET ASSEMBLY	Корпус гидромолота	1	
801	DF15F-0060	MOUNTING CAP	Подвеска на экскаватор	1	
802	DFX30-140	SEAL	Уплотнение инструмента	1	
803	TK 275.10.004-01	TOP BUFFER	Буфер верхний	1	
804	TK 275.10.001-02	BASE BUFFER	Буфер нижний	1	
805	TK 274.10.002-03	DAMPER PLATE	Буфер радиальный	24	
806	DF15F-0070	MOUNTING CAP HEX. BOLT	Болт подвески	8	M24x110 10.9
806-1	DF15F-0070	MOUNTING CAP HEX. BOLT	Болт подвески	4	M24x60 10.9
807	DF15F-0080	MOUNTING SPRING WASHER	Шайба подвески	12	M24T
808	DF15F-0090	MOUNTING CAP HEX. NUT	Гайка подвески	8	M24 10.0
809	DF15F-0091	MOUNTING CAP HEX. NUT	Гайка подвески самоконтрящаяся	8	M24 10.0
810	TK 274.10.005-02	FRONT DAMPER PLATE	Буфер фронтальный	1	
811	TK 275.10.113	HOLDER	Держатель буфера	1	
812	TK 275.04.518	SIDE COVER PLATE	Крышка боковая корпуса	1	
813	TK 275.10.012-01	FRONT COVER PLATE	Крышка передняя (верхняя)	1	
814	TK 275.10.008-01	FRONT COVER PLATE	Крышка передняя (нижняя)	1	
815	DF15F-0080	SPRING WASHER	Шайба крышки	14	M12
816	DF15F-0085	SOCKET BOLT	Винт крышки	14	M12x25 8.8

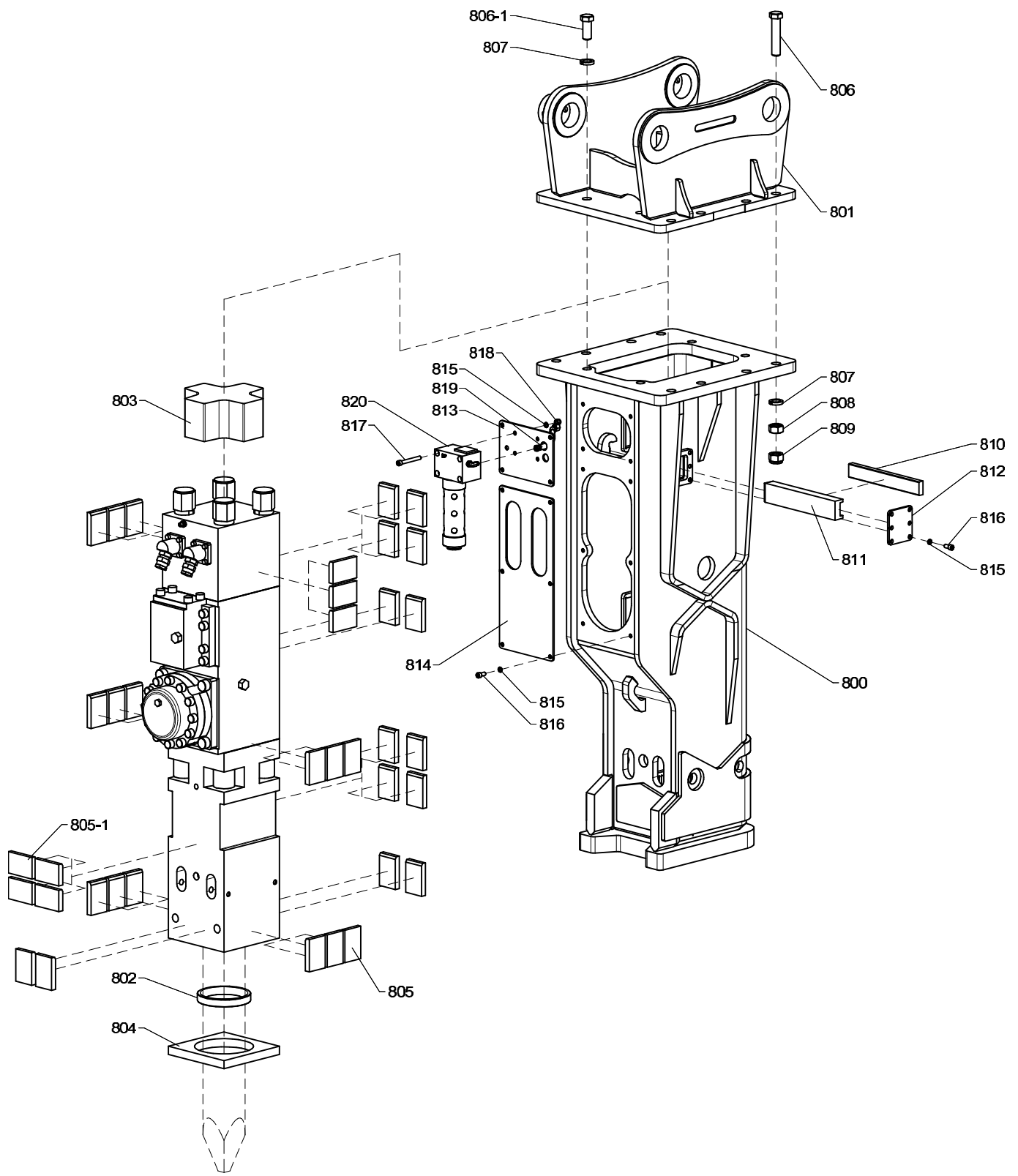




№	Кат №	PART NAME	Наименование	Кол-во	ПРИМЕЧАНИЯ
	DFX35-A2506710	BACK HEAD SUB ASSY	Крышка в сборе	1	
101	DFX35-A2506490	BACK HEAD	Крышка	1	
102	DFX35-A3006590	GAS CHARGING VALVE ASS'Y	Клапан заправочный	1	
103	DFX35-A2006480	FLANGE	Фланец	2	
104	DFX35-A2706320	ADAPTER	Адаптер	2	
105	DFX35-A2007140	O-RING	Кольцо	2	
106	DFX35-B6007330	O-RING	Кольцо	2	
107	DFX35-SB1415035	SOCKET BOLT	Винт фланца	8	
108	DFX35-A2507010	O-RING	Кольцо	1	
109	DFX35-B4006910	SOCKET PLUG	Заглушка	1	
	DFX35-A250672B	CYLINDER SUB ASSY	Цилиндр в сборе	1	
201	DFX35-A2506830	CYLINDER	Цилиндр	1	
202	DFX35-A2506040	SEAL HOUSING	Блок уплотнений	1	
203	DFX35-A2506250	CONNECTION BUSH	Втулка	2	
204	DFX35-A2506260	PLUG BUSH	Заглушка	1	
205	DFX35-A3006320	ADJUST NUT	Гайка винта регулировочного	1	
206	DFX35-A3006330	ADJUST BOLT 2	Винт регулировочный	1	
207	DFX35-A3006380	HELI - COIL	Вставка пружинная	4	
208	DFX35-A3006390	HELI - COIL	Вставка пружинная	8	
209	DFX35-A2507020	GAS SEAL	Уплотнение	1	
210	DFX35-A2507030	STEP SEAL	Уплотнение	2	
211	DFX35-A2507050	O-RING	Кольцо	2	
212	DFX35-A2507060	BACKUP RING	Кольцо	3	
213	DFX35-A2507150	BUFFER RING	Кольцо	1	
214	DFX35-A2507440	U - PACKING	Уплотнение	1	
215	DFX35-A2507170	WIPER	Манжета	1	
216	DFX35-B2507300	O-RING	Кольцо	1	
217	DFX35-A2507430	QUAD-RING	Кольцо	4	
218	DFX35-A3007170	O-RING	Кольцо	1	
219	DFX35-A3007180	BACKUP RING	Кольцо	1	
220	DFX35-B4006450	SOCKET PLUG	Заглушка	6	
221	DFX35-B1807310	O-RING	Кольцо	1	
222	DFX35-A2506420	GUIDE PIN	Штифт направляющий	1	
224	DFX35-A1206780	Metric Hollow Hex Plug	Заглушка	1	
225	DFX35-A1206770	ASO PIN	Палец	1	OPTION
	DFX35-A2506730	FRONT HEAD SUB ASSY	Букса в сборе	1	
301	DFX35-A2506540	FRONT HEAD	Букса	1	
302	DFX35-A2506390	UPPER BUSHING	Втулка верхняя	1	
303	DFX35-A2506270	TOOL PIN	Палец инструмента	2	
304	DFX35-A2006220	BUSHING PIN (LOWER)	Стопор нижней втулки	2	
305	DFX35-A2506230	BUSHING PIN	Стопор верхней втулки и пальца инструмента	3	
307	DFX35-A2507240	TOOL BUSHING (BOX)	Втулка нижняя	1	
308	DFX35-B4006530	SOCKET PLUG	Заглушка	1	
309	DFX35-B4006560	GREASE NIPPLE	Пресс-масленка	1	
310	DFX35-B1306460	RUBBER PLUG	Заглушка резиновая	3	
311	DFX35-B3006580	RUBBER PLUG	Заглушка резиновая	2	
312	DFX35-B3006570	SNAP RING	Кольцо стопорное	2	
313	DFX35-B1006440	SNAP RING	Кольцо стопорное	3	
314	DFX35-B4006450	SOCKET PLUG	Заглушка	1	
315	DFX35-A2507380	O-RING	Кольцо	1	
316	DFX35-A2506420	GUIDE PIN	Штифт направляющий	1	

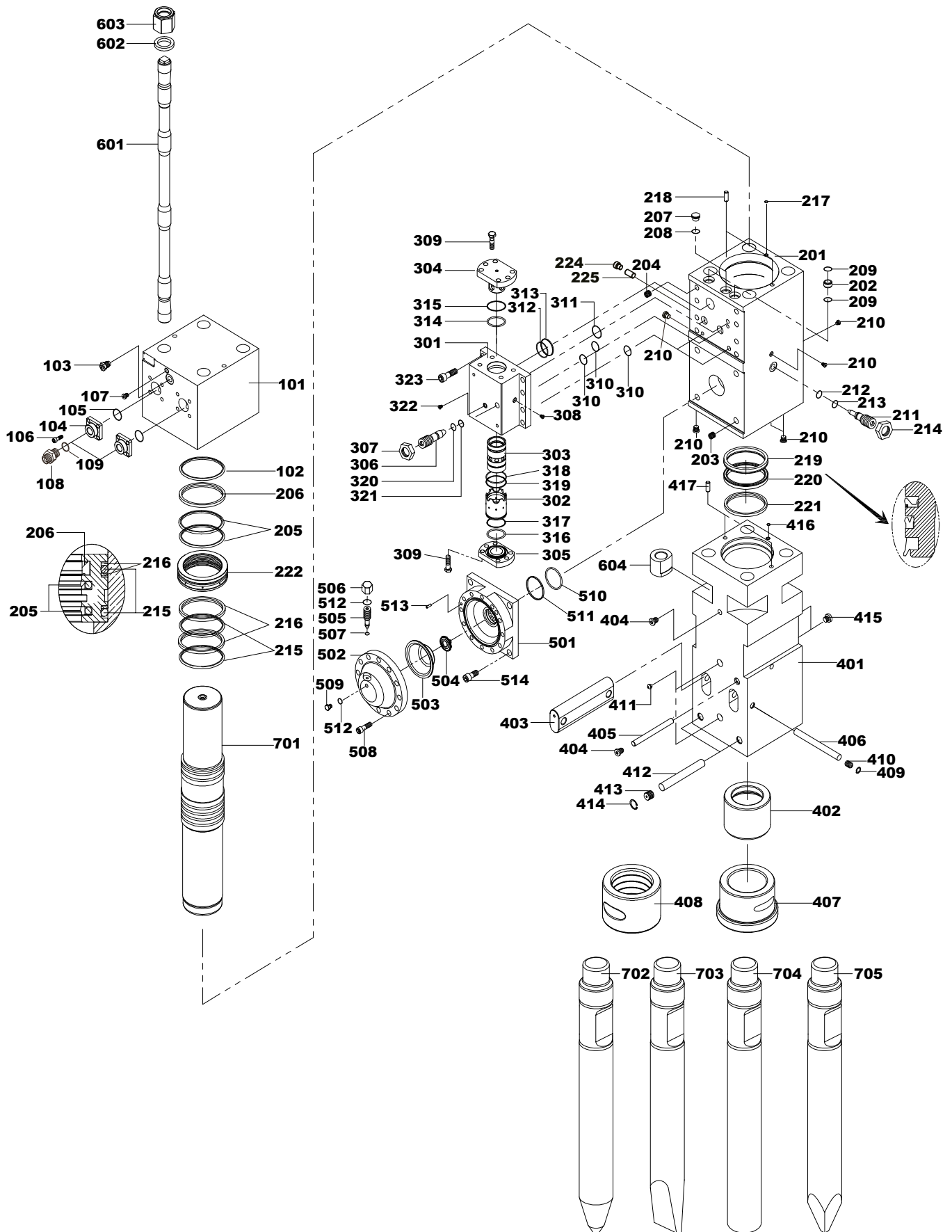


№	Кат №	PART NAME	Наименование	Кол-во	ПРИМЕЧАНИЯ
	DFX35-A2506640	VALVE BLOCK SUB ASSY	Распределитель в сборе	1	
401	DFX35-A2506150	VALVE BLOCK	Корпус распределителя	1	
402	DFX35-A2506520	VALVE COVER UPPER	Крышка распределителя	1	
403	DFX35-A2506170	SPOOL GUIDE	Золотник распределителя	1	
404	DFX35-A2506180	VALVE SPOOL	Втулка распределителя	1	
405	DFX35-A2506190	VALVE COVER LOWER	Крышка нижняя распределителя	1	
406	DFX35-A3006311	ADJUST BOLT 1	Винт регулировочный распределителя	1	
407	DFX35-B4006910	SOCKET PLUG	Заглушка	1	
408	DFX35-SB2025060	SOCKET BOLT	Винт корпуса распределителя	8	
409	DFX35-SB2025045	SOCKET BOLT	Винт крышки распределителя	8	
410	DFX35-A3007160	BACKUP RING	Кольцо	1	
411	DFX35-A2507420	QUAD-RING	Кольцо	1	
412	DFX35-A2507350	BACKUP RING	Кольцо	1	
413	DFX35-A2507410	QUAD-RING	Кольцо	1	
414	DFX35-A3007210	BACKUP RING	Кольцо	1	
415	DFX35-A3006320	ADJUST NUT	Гайка винта регулировочного	1	
416	DFX35-B4006450	SOCKET PLUG	Заглушка	1	
417	DFX35-B1807310	O-RING	Кольцо	1	
418	DFX35-B2507190	O-RING	Кольцо	3	
419	DFX35-A2007110	O-RING	Кольцо	2	
420	DFX35-B4007190	O-RING	Кольцо	1	
421	DFX35-A2507100	BACKUP RING	Кольцо	1	
	DFX35-A3206590	ACCUMULATOR SUB ASSY	Аккумулятор в сборе	1	
501	DFX35-A2506060	ACCUMULATOR COVER	Крышка аккумулятора	1	
502	DFX35-A2906250	ACCUMULATOR BOTTOM	Корпус аккумулятора	1	
503	DFX35-A3006340	ACC. INNER VALVE ASS'Y	Диффузор	1	
504	DFX35-A3006350	GAS CHARGING BOLT	Игла запорная	1	
505	DFX35-A3006360	GAS CHARGING CAP	Крышка иглы запорной	1	
506	DFX35-A2506460	MEMBRANE	Диафрагма	1	
507	DFX35-A2006510	BOLT	Заглушка	1	
508	DFX35-SB2015060	SOCKET BOLT	Винт крышки аккумулятора	12	
509	DFX35-A5007070	O-RING	Кольцо	1	
510	DFX35-A5007110	BACKUP RING	Кольцо	1	
511	DFX35-A3007190	O-RING	Кольцо	1	
512	DFX35-B1807310	O-RING	Кольцо	2	
513	DFX35-SB2430070	SOCKET BOLT	Винт корпуса аккумулятора	4	
	DFX35-A2506660	SIDE ROD SUB ASSY	Шпилька стяжная в сборе	4	
601	DFX35-A2506110	SIDE ROD	Шпилька стяжная	4	
602	DFX35-A2506120	NUT - SIDE ROD LOWER	Гайка нижняя шпильки стяжной	4	
603	DFX35-A2506130	NUT - SIDE ROD UPPER	Гайка верхняя шпильки стяжной	4	
604	DFX35-A2506140	WASHER - SIDE ROD	Шайба шпильки стяжной	4	
701	DFX35-A2506840	PISTON	Боек	1	
702	DFX35-A2506280	TOOL - CONE	Пика коническая	1	OPTION
703	DFX35-A2506290	TOOL - CHISEL	Пика отвертка	1	OPTION
704	DFX35-A2506300	TOOL - BLUNT	Пика тупая	1	OPTION
705	DFX35-A2506800	TOOL - MOIL	Пика 4х гранная	1	OPTION
	DFX35-A2507600	SEAL KIT	Набор уплотнений		



№	Кат №	PART NAME	Наименование	Кол-во	ПРИМЕЧАНИЯ
	DFX35-A2507600	SEAL KIT	Набор уплотнений		
800	TK 276.31.100	BRACKET ASSEMBLY	Корпус гидромолота	1	
801	DF35F-0060	MOUNTING CAP	Подвеска на экскаватор	1	
802	DFX35-150	SEAL	Уплотнение инструмента	1	
803	TK 276.10.004-01	TOP BUFFER	Буфер верхний	1	
804	TK 276.10.001-02	BASE BUFFER	Буфер нижний	1	
805	TK 274.10.002-03	DAMPER PLATE	Буфер радиальный	29	
805-1	TK 276.10.006	DAMPER PLATE	Буфер радиальный	7	
806	DF35F-0070	MOUNTING CAP HEX. BOLT	Болт подвески	8	M30x140 10.9
806-1	DF35F-0071	MOUNTING CAP HEX. BOLT	Болт подвески	4	M30x70 10.9
807	DF06F-0040	MOUNTING SPRING WASHER	Шайба подвески	12	M30T
808	DF35F-0090	MOUNTING CAP HEX. NUT	Гайка подвески	8	M30 10.0
809	DF35F-0091	MOUNTING CAP HEX. NUT	Гайка подвески самоконтрящаяся	8	M30 10.0
810	TK 276.10.005-02	FRONT DAMPER PLATE	Буфер фронтальный	1	
811	TK 276.10.209	HOLDER	Держатель буфера	1	
812	TK 276.04.521	SIDE COVER PLATE	Крышка боковая корпуса	1	
813	TK 276.10.009-02	FRONT COVER PLATE	Крышка передняя (верхняя)	1	
814	TK 276.10.008-01	FRONT COVER PLATE	Крышка передняя (нижняя)	1	
815		SPRING WASHER	Шайба крышки	20	M12
816		SOCKET BOLT	Винт крышки	16	M12x25 8.8
817		SOCKET BOLT	Винт крепления автосмазки	4	M12x100
818		HEX. NUT	Гайка крепления автосмазки	4	M12
819		HOSE	Рукав подачи смазки	1	РВД 06-25N-BSP 1/4г-00-0270мм- BSP 1/4г-45-(000)- 400бар
820		AUTO GREASING DEVICE	Система автосмазки	1	

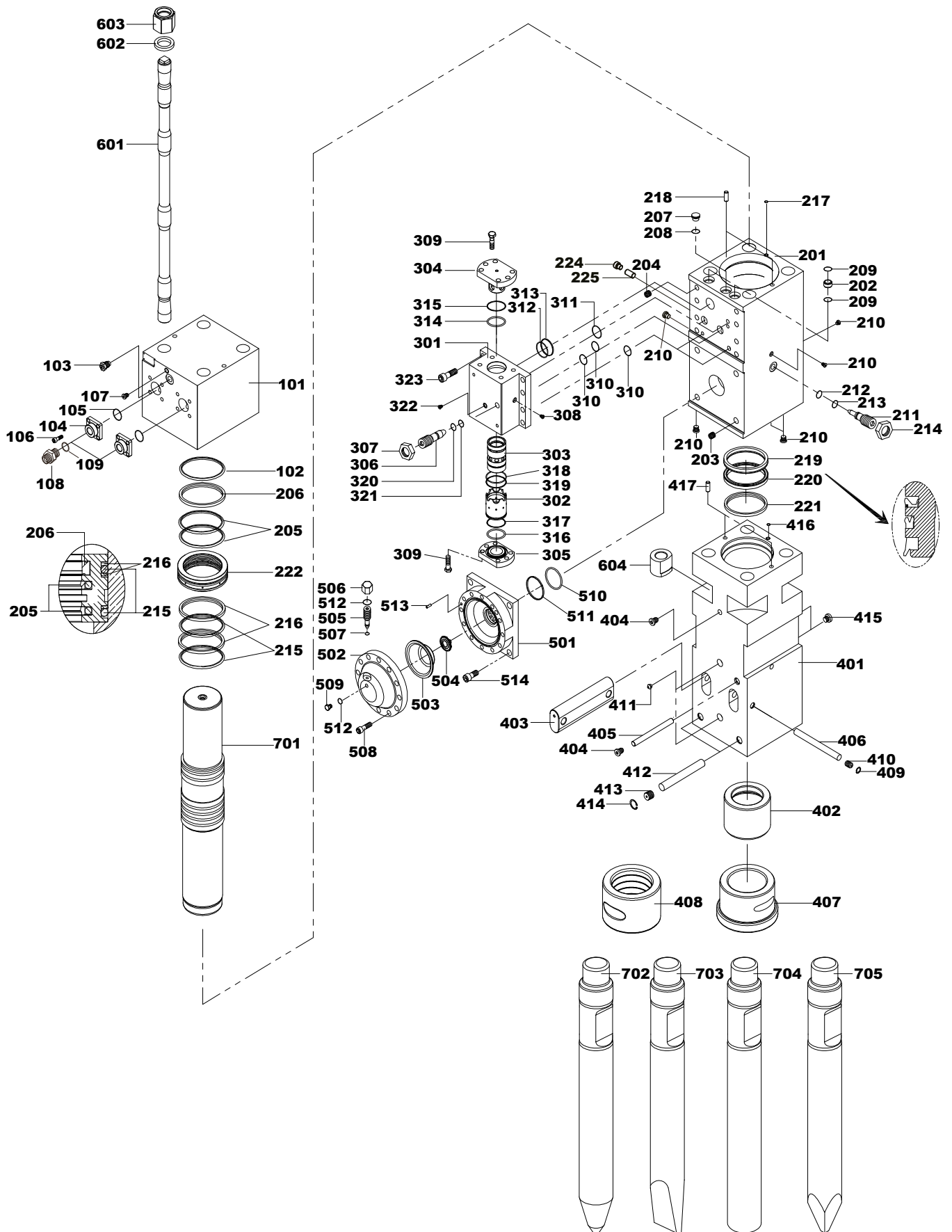
Delta FX45S



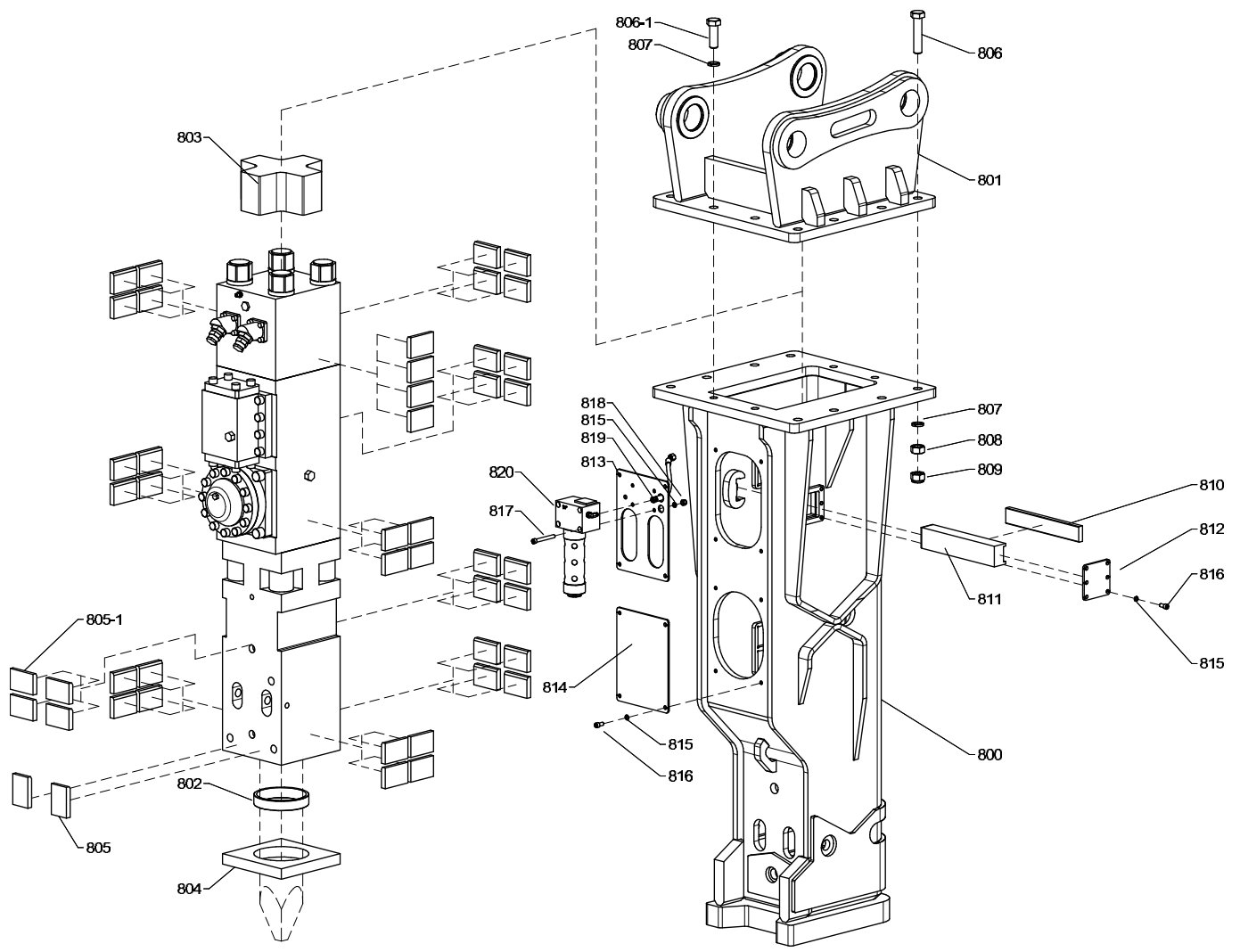
№	Кат №	PART NAME	Наименование	Кол-во	ПРИМЕЧАНИЯ
	DFX45-A4006010	BACK HEAD SUB ASS'Y	Крышка в сборе	1	
101	DFX45-A4006020	BACK HEAD	Крышка в сборе	1	
102	DFX45-A3207010	O-RING	Кольцо	1	
103	DFX45-A3006590	GAS CHARGING V/V ASS'Y	Клапан заправочный	1	
104	DFX45-A3006520	FLANGE	Фланец	2	
105	DFX45-B6007330	O-RING	Кольцо	2	
106	DFX45-SB1420035	SOCKET BOLT	Винт фланца	8	
107	DFX45-B4006910	SOCKET PLUG	Заглушка	1	
108	DFX45-A3206320	ADAPTER	Адаптер	2	
109	DFX45-A3206550	O-RING	Кольцо	2	
	DFX45-A400603B	CYLINDER SUB ASS'Y	Цилиндр в сборе	1	
201	DFX45-A4006550	CYLINDER	Цилиндр	1	
202	DFX45-A3006250	CONNECTION BUSH	Втулка	2	
203	DFX45-A3006380	HELICOIL	Вставка пружинная	4	
204	DFX45-A3006390	HELICOIL	Вставка пружинная	8	
205	DFX45-A4007010	STEP SEAL	Уплотнение	2	
206	DFX45-A4007020	GAS SEAL	Уплотнение	1	
207	DFX45-A3206220	SOCKET PLUG	Заглушка	1	
208	DFX45-A0307060	O-RING	Кольцо	1	
209	DFX45-A3007270	QUAD-RING	Кольцо	4	
210	DFX45-B4006450	SOCKET PLUG	Заглушка	6	
211	DFX45-A3006330	ADJUST BOLT	Винт регулировочный	1	
212	DFX45-A3007170	O-RING	Кольцо	2	
213	DFX45-A3007180	BACK-UP RING	Кольцо	2	
214	DFX45-A3006320	ADJUST NUT	Гайка винта регулировочного	1	
215	DFX45-A3207010	O-RING	Кольцо	1	
216	DFX45-A4007030	BACKUP RING	Кольцо	1	
217	DFX45-B1807310	O-RING	Кольцо	1	
218	DFX45-B4006310	GUIDE PIN	Штифт направляющий	2	
219	DFX45-A4007050	BUFFER RING	Кольцо	1	
220	DFX45-A4007060	U-PACKING	Уплотнение	1	
221	DFX45-A4007070	WIPER	Манжета	1	
222	DFX45-A4006300	SEAL HOUSING	Блок уплотнений	1	
224	DFX45-A1206780	Metric Hollow Hex Plug	Заглушка	1	
225	DFX45-A1206770	ASO	Палец	1	OPTION
	DFX45-A4006070	VALVE BLOCK ASS'Y	Распределитель в сборе	1	
301	DFX45-A4006080	VALVE BLOCK	Корпус распределителя	1	
302	DFX45-A4006090	VALVE SPOOL GUIDE	Втулка распределителя	1	
303	DFX45-A4006100	VALVE SPOOL	Золотник распределителя	1	
304	DFX45-A4006110	V/B UPPER COVER	Крышка верхняя распределителя	1	
305	DFX45-A4006120	V/B LOWER COVER	Крышка нижняя распределителя	1	
308	DFX45-B4006910	SOCKET PLUG	Заглушка	1	
309	DFX45-SB2025055	SOCKET BOLT	Винт крышки распределителя	12	
310	DFX45-A2007110	O-RING	Кольцо	3	
311	DFX45-B2507190	O-RING	Кольцо	2	
312	DFX45-B4007190	O-RING	Кольцо	1	
313	DFX45-A3007110	BACKUP RING	Кольцо	1	
314	DFX45-A3007260	QUAD-RING	Кольцо	1	
315	DFX45-A4007040	BACK-UP RING	Кольцо	1	
316	DFX45-A3007280	QUAD-RING	Кольцо	1	



Delta FX45S

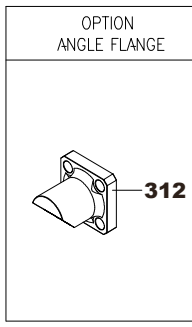
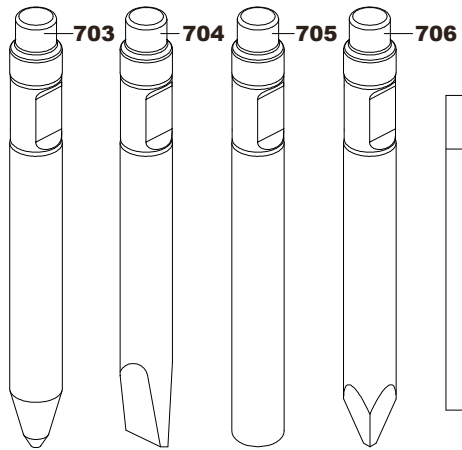
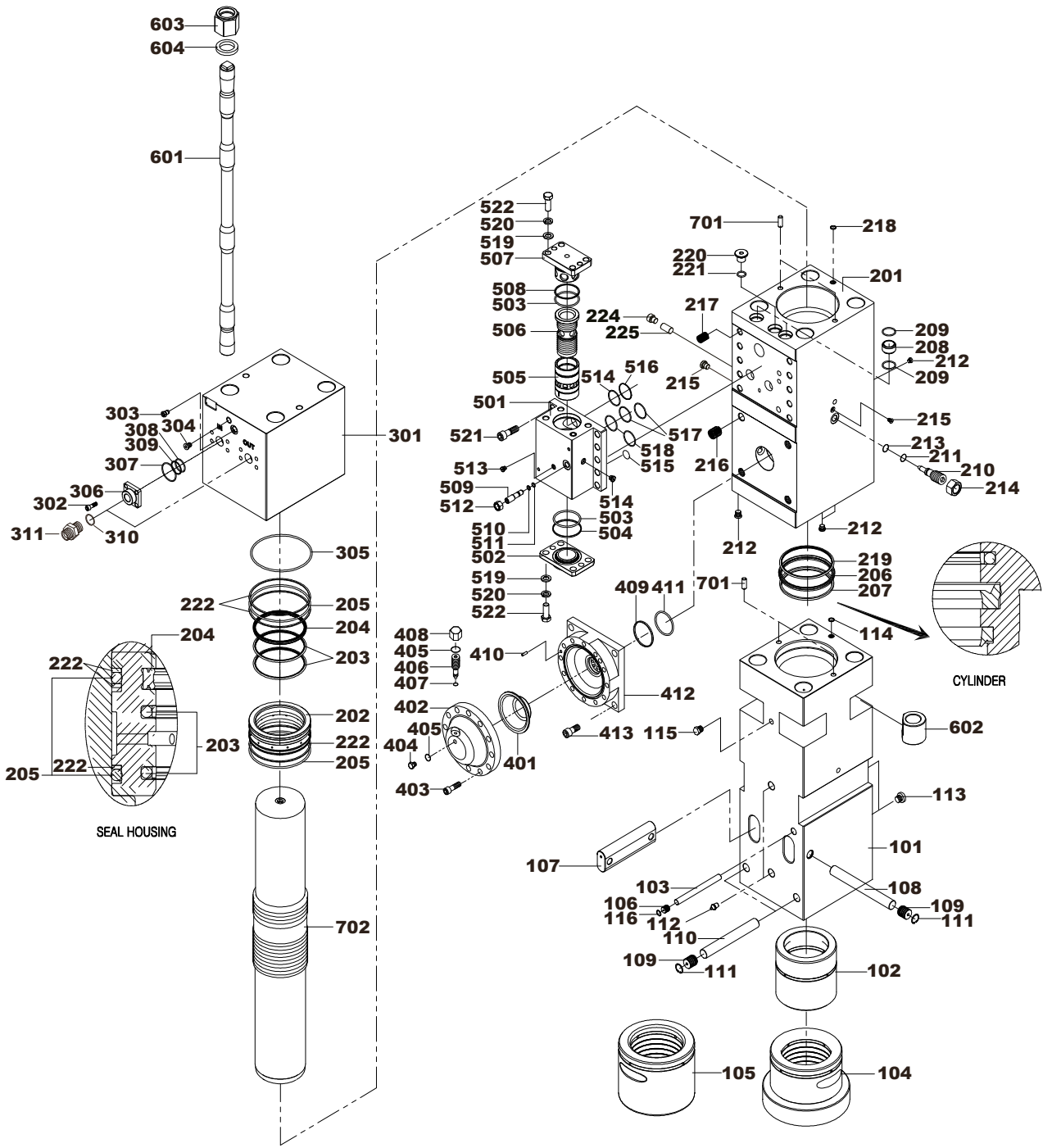


№	Кат №	PART NAME	Наименование	Кол-во	ПРИМЕЧАНИЯ
317	DFX45-A3007130	BACKUP RING	Кольцо	1	
318	DFX45-A2007120	O-RING	Кольцо	1	
319	DFX45-A4007080	BACK-UP RING	Кольцо	1	
320	DFX45-B1807310	O-RING	Кольцо	1	
321	DFX45-A3007160	BACK-UP RING	Кольцо	1	
322	DFX45-B4006450	SOCKET PLUG	Заглушка	1	
323	DFX45-SB2025070	SOCKET BOLT	Заглушка	8	
324	DFX45-A3006760	PLUG PORT		1	
	DFX45-A4006130	FRONT HEAD SUB ASS'Y	Букса в сборе	1	
401	DFX45-A4006140	FRONT HEAD	Букса	1	
402	DFX45-A4006150	UPPER BUSHING	Втулка верхняя	1	
403	DFX45-A3006210	TOOL PIN	Палец инструмента	2	
404	DFX45-B4006530	SOCKET PLUG	Заглушка	2	
405	DFX45-A3006240	UPPER BUSHING PIN	Стопор верхней втулки	1	
406	DFX45-A3006230	STOP PIN	Стопор пальца инструмента	1	
408	DFX45-A4006190	TOOL BUSHING(BOX)	Втулка нижняя	1	
409	DFX45-B1806570	SNAP RING	Кольцо стопорное	1	
410	DFX45-B1806580	RUBBER PLUG	Заглушка резиновая	1	
411	DFX45-B4006560	GREASE NIPPLE	Пресс-масленка	2	
412	DFX45-A3006220	BUSHING PIN	Стопор нижней втулки	2	
413	DFX45-B3006580	RUBBER PLUG	Заглушка	2	
414	DFX45-B3006570	SNAP RING	Стопорное кольцо	2	
415	DFX45-B4006450	SOCKET PLUG	Заглушка	2	
416	DFX45-B1807310	O-RING	Кольцо	1	
417	DFX45-B4006310	GUIDE PIN	Штифт направляющий	2	
	DFX45-A3006700	ACCUMULATOR SUB ASS'Y	Аккумулятор в сборе	1	
501	DFX45-A3006070	ACCUMULATOR BOTTOM	Корпус аккумулятора	1	
502	DFX45-A3006060	ACCUMULATOR COVER	Крышка аккумулятора	1	
503	DFX45-A2506460	MEMBRANE	Диафрагма	1	
504	DFX45-A3006340	INNER V/V ASS'Y	Диффузор	1	
505	DFX45-A3006350	GAS CHARGING BOLT	Игла запорная	1	
506	DFX45-A3006360	GAS CHARGING CAP	Крышка иглы запорной	1	
507	DFX45-A3007190	O-RING	Кольцо	1	
508	DFX45-SB2015060	SOCKET HEAD BOLT	Винт крышки аккумулятора	12	
509	DFX45-A2006510	PLUG	Заглушка	1	
510	DFX45-A3007200	O-RING	Кольцо	1	
511	DFX45-A3007130	BACKUP RING	Кольцо	1	
512	DFX45-B1807310	O-RING	Кольцо	2	
513	DFX45-B4006370	GUIDE PIN	Штифт направляющий	1	
514	DFX45-SB2430070	SOCKET BOLT	Винт корпуса аккумулятора	4	
	DFX45-A4006170K	SIDE ROD SUB ASS'Y	Шпилька стяжная в сборе	4	
601	DFX45-A4006170	SIDE ROD	Шпилька стяжная	4	
602	DFX45-A3006140	SIDE ROD WASHER	Шайба шпильки стяжной	4	
603	DFX45-A3006130	SIDE ROD NUT(UPPER)	Гайка верхняя шпильки стяжной	4	
604	DFX45-A3006120	SIDE ROD NUT(LOWER)	Гайка нижняя шпильки стяжной	4	
701	DFX45-A4006630	PISTON	Боек	1	
702	DFX45-A4006220	TOOL - CONE	Пика коническая	1	OPTION
703	DFX45-A4006200	TOOL-CHISEL	Клин	1	OPTION
704	DFX45-A4006230	TOOL - BLUNT	Пика тупая	1	OPTION
705	DFX45-A4006210	TOOL-MOIL	Пика 4х гранная	1	OPTION
	DFX45-A4007600	Seak Kit	Набор уплотнений	1	



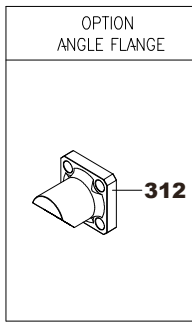
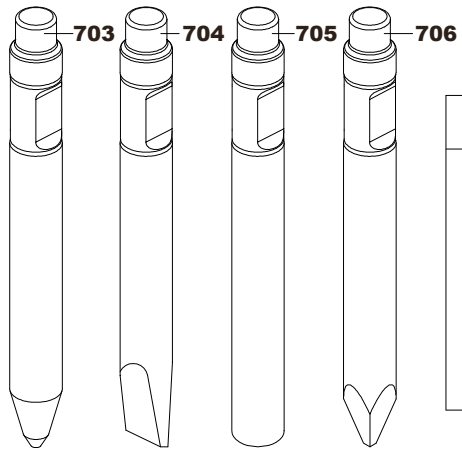
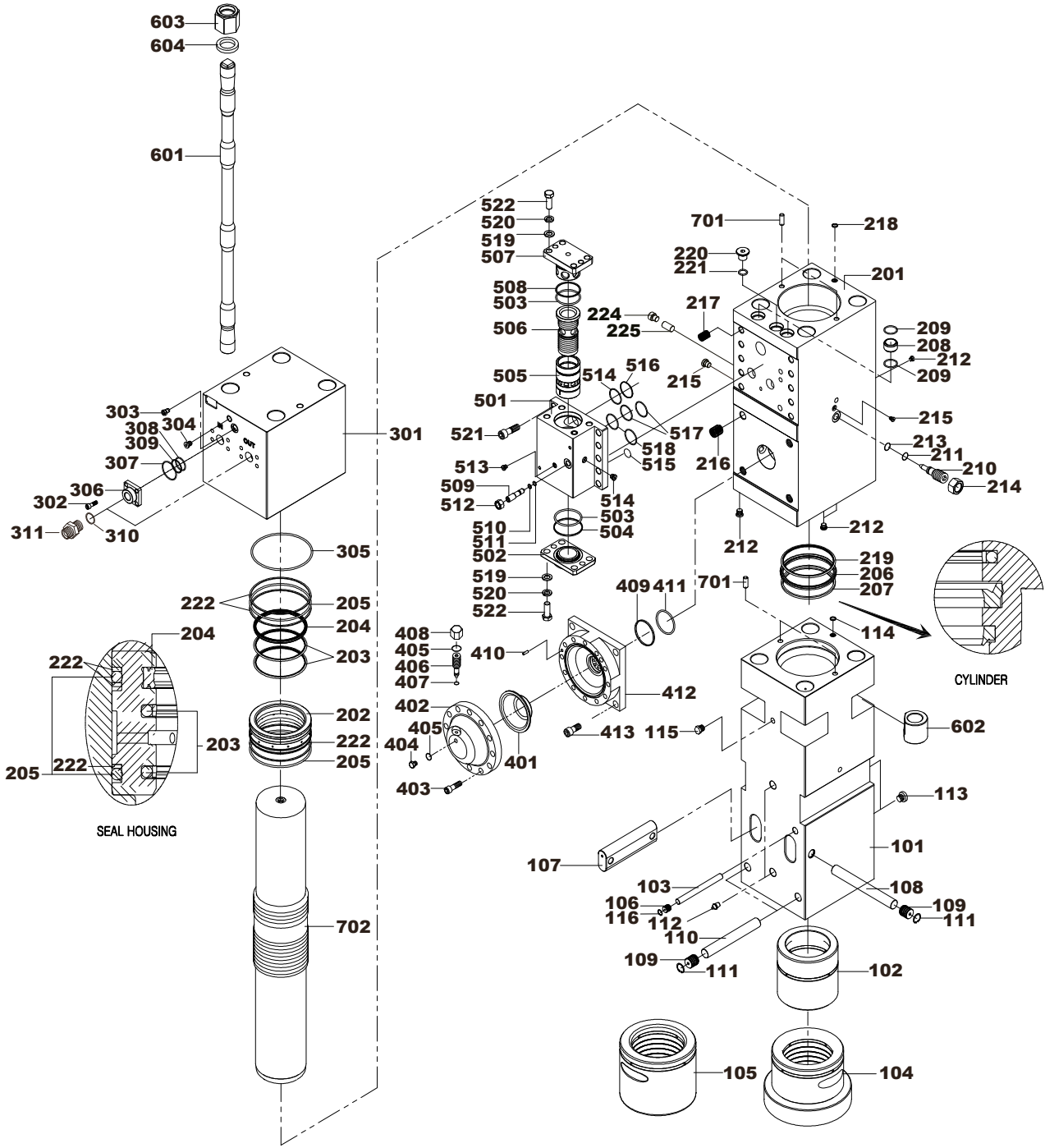
№	Кат №	PART NAME	Наименование	Кол-во	ПРИМЕЧАНИЯ
800	TK 277.31.100	BRACKET ASSEMBLY	Корпус гидромолота	1	
801	DF45F-0060	MOUNTING CAP	Подвеска на экскаватор	1	
802	DFX45-160	SEAL	Уплотнение инструмента	1	
803	TK 277.10.004-01	TOP BUFFER	Буфер верхний	1	
804	TK 277.10.001-02	BASE BUFFER	Буфер нижний	1	
805	TK 274.10.002-03	DAMPER PLATE	Буфер радиальный	2	
805-1	TK 276.10.006	DAMPER PLATE	Буфер радиальный	44	
806	DF35F-0070	MOUNTING CAP HEX. BOLT	Болт подвески	8	M30x140 10.9
806-1	DFX45F-0071	MOUNTING CAP HEX. BOLT	Болт подвески	4	M30x90 10.9
807	DF06F-0040	MOUNTING SPRING WASHER	Шайба подвески	12	M30T
808	DF35F-0090	MOUNTING CAP HEX. NUT	Гайка подвески	8	M30 10.0
809	DF35F-0091	MOUNTING CAP HEX. NUT	Гайка подвески самоконтрящаяся	8	M30 10.0
810	TK 277.10.005-01	FRONT DAMPER PLATE	Буфер фронтальный	1	
811	TK 277.10.118	HOLDER	Держатель буфера	1	
812	TK 277.04.520	SIDE COVER PLATE	Крышка боковая корпуса	1	
813	TK 277.10.008-02	FRONT COVER PLATE	Крышка передняя (верхняя)	1	
814	TK 277.10.009-01	FRONT COVER PLATE	Крышка передняя (нижняя)	1	
815		SPRING WASHER	Шайба крышки	18	M12
816		SOCKET BOLT	Винт крышки	14	M12x25 8.8
817		SOCKET BOLT	Винт крепления автосмазки	4	M12x100
818		HEX. NUT	Гайка крепления автосмазки	4	M12
819		HOSE	Рукав подачи смазки	1	РВД 06-2SN-BSP 1/4г-00-0300мм- BSP 1/4г-45-(000)- 400бар
820		AUTO GREASING DEVICE	Система автосмазки	1	
705	DFX45-A4006210	TOOL-MOIL	Пика 4х гранная	1	OPTION

**Delta FX50S**



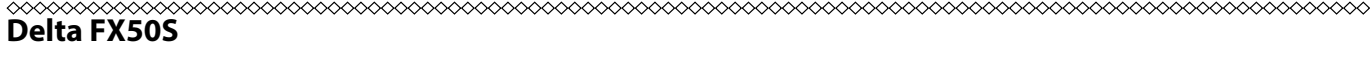
№	Кат №	PART NAME	Наименование	Кол-во	ПРИМЕЧАНИЯ
	DFX50-A5006420	FRONT HEAD SUB ASS'Y	Букса в сборе	1	
101	DFX50-A5006340	FRONT HEAD	Букса	1	
102	DFX50-A5006030	UPPER BUSHING	Втулка верхняя	1	
103	DFX50-A5006400	UPPER BUSHING PIN	Стопор верхней втулки	1	
105	DFX50-A5006390	TOOL BUSH(BOX)	Втулка нижняя	1	OPTION
106	DFX50-B1806580	RUBBER PLUG	Заглушка резиновая	1	
107	DFX50-A5006040	TOOL PIN	Палец инструмента	2	
108	DFX50-A5006060	STOP PIN	Стопор пальца инструмента	1	
109	DFX50-B3006580	RUBBER PLUG	Заглушка резиновая	3	
110	DFX50-A5006050	BUSHING PIN	Стопор нижней втулки	2	
111	DFX50-B3006570	SNAP RING	Кольцо стопорное	3	
112	DFX50-B4006560	GREASE NIPPLE	Пресс-масленка	2	
113	DFX50-B4006450	SOCKET PLUG	Заглушка	2	
114	DFX50-B1807310	O-RING	Кольцо	1	
115	DFX50-B4006530	SOCKET PLUG	Заглушка	1	
116	DFX50-B1806570	SNAP RING	Кольцо стопорное	1	
	DFX50-A510602B	CYLINDER SUB ASS'Y	Цилиндр в сборе	1	
201	DFX50-A5106750	CYLINDER	Цилиндр	1	
202	DFX50-A5106250	SEAL HOUSING	Блок уплотнений	1	
203	DFX50-A5007150	STEP SEAL	Уплотнение	2	
204	DFX50-A5007160	GAS SEAL	Уплотнение	1	
205	DFX50-A5007090	O-RING	Кольцо	2	
206	DFX50-A5007060	SEAL	Уплотнение	1	
207	DFX50-A5007050	SEAL	Уплотнение	1	
208	DFX50-A5006320	CONNECTION BUSH	Втулка	2	
209	DFX50-A5007220	QUAD-RING	Кольцо	4	
210	DFX50-A3006330	ADJUST BOLT	Винт регулировочный	1	
211	DFX50-A3007180	BACK-UP RING	Кольцо	1	
212	DFX50-B4006910	SOCKET PLUG	Заглушка	4	
213	DFX50-A3007170	O-RING	Кольцо	1	
214	DFX50-A3006320	ADJUST NUT	Гайка винта регулировочного	1	
215	DFX50-B4006450	SOCKET PLUG	Заглушка	2	
216	DFX50-A5006380	HELICOIL	Вставка пружинная	4	
217	DFX50-A5006370	HELICOIL	Вставка пружинная	10	
218	DFX50-B1807310	O-RING	Кольцо	1	
219	DFX50-A5007170	STEP SEAL	Уплотнение	1	
220	DFX50-A5006460	SOCKET PLUG	Заглушка	1	
221	DFX50-A3206550	O-RING	Кольцо	1	
222	DFX50-A5007190	BACK-UP RING	Кольцо	3	
224	DFX50-A1206780	Metric Hollow Hex Plug	Заглушка	1	
225	DFX50-A1206770	ASO PIN	Палец	1	OPTION
	DFX50-A5006440	BACK HEAD SUB ASS'Y	Крышка в сборе	1	
301	DFX50-A5006580	BACK HEAD	Крышка	1	
302	DFX50-SB142040	SOCKET BOLT	Винт фланца	8	
303	DFX50-A3006590	GAS CHARGING V/V ASS'Y	Заглушка	1	
304	DFX50-B4006910	SOCKET PLUG	Заглушка	1	
305	DFX50-A5007090	O-RING	Кольцо	1	
306	DFX50-A5106370	FLANGE	Фланец	2	
307	DFX50-B4007220	O-RING	Кольцо	2	
308	DFX50-B2507190	O-RING	Кольцо	2	
309	DFX50-A5107010	BACK UP RING	Кольцо	2	

**Delta FX50S**

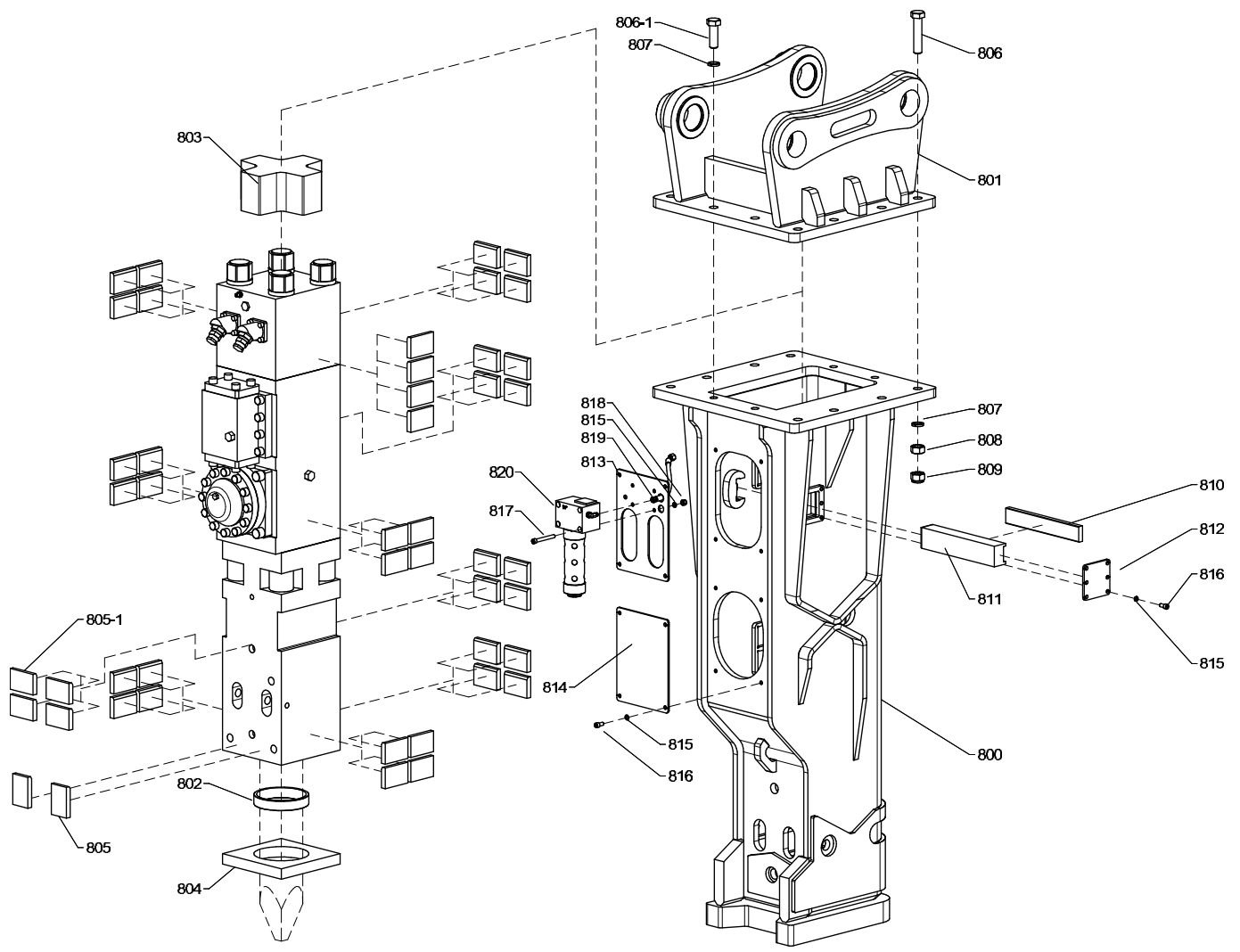


№	Кат №	PART NAME	Наименование	Кол-во	ПРИМЕЧАНИЯ
310	DFX50-A3206550	O-RING	Кольцо	2	
311	DFX50-A3206320	ADAPTER	Адаптер	2	
312	DFX50-A5106140	ANGLE FLANGE	Фланец угловой	2	OPTION
	DFX50-A5006170	ACCUMULATOR SUB ASS'Y	Аккумулятор в сборе	1	
401	DFX50-A5006200	MEMBRANE	Диафрагма	1	
402	DFX50-A5006180	ACCUMULATOR COVER	Крышка аккумулятора	1	
403	DFX50-SB201560	SOCKET BOLT	Винт крышки аккумулятора	12	
404	DFX50-A2006510	PLUG	Заглушка	1	
405	DFX50-B1807310	O-RING(1BP14)	Кольцо	2	
406	DFX50-A3006350	GAS CHARGING BOLT	Игла запорная	1	
407	DFX50-A3007190	O-RING(1BP5)	Кольцо	1	
408	DFX50-A3006360	GAS CHARGING CAP	Крышка иглы запорной	1	
409	DFX50-A5007110	BACKUP RING(110x113.8x4.6)	Кольцо	1	
410	DFX50-B4006370	GUIDE PIN	Штифт направляющий	1	
411	DFX50-A5007070	O-RING(P100)	Кольцо	1	
412	DFX50-A5006570	ACCUMULATOR BOTTOM	Корпус аккумулятора	1	
413	DFX50-SB303580	SOCKET BOLT	Винт корпуса аккумулятора	4	
	DFX50-A5006210	VALVE BLOCK SUB ASS'Y	Распределитель в сборе	1	
501	DFX50-A5006220	VALVE BLOCK	Корпус распределителя	1	
502	DFX50-A5006260	V/V BLOCK LOWER COVER	Крышка распределителя нижняя	1	
503	DFX50-A5007210	QUAD-RING	Кольцо	2	
504	DFX50-A5007130	BACKUP RING(85x88.8x4.6)	Кольцо	1	
505	DFX50-A5006250	OPER. V/V SPOOL	Втулка распределителя	1	
506	DFX50-A5006240	OPER. V/V SPOOL GUIDE	Золотник распределителя	1	
507	DFX50-A5006230	V/V BLOCK UPPER COVER	Крышка распределителя верхняя	1	
508	DFX50-A5007140	BACK-UP RING(75x85x1.9)	Кольцо	1	
510	DFX50-A3007160	BACK-UP RING	Кольцо	1	
511	DFX50-B1807310	O-RING(1BP14)	Кольцо	1	
513	DFX50-B4006450	SOCKET PLUG(PF1/4")	Заглушка	1	
514	DFX50-B4006910	SOCKET PLUG(PF3/8")	Заглушка	1	
515	DFX50-A2007110	O-RING(1BG30)	Кольцо	1	
516	DFX50-A5007100	BACK-UP RING(65x67.4x2.4)	Кольцо	1	
517	DFX50-B4007200	O-RING(1BG60)	Кольцо	3	
518	DFX50-B2507200	O-RING(G50)	Кольцо	2	
519	DFX50-SW240000	SPRING WASHER	Шайба	8	
520	DFX50-PW240000	PLAIN WASHER	Кольцо	8	
521	DFX50-SB243080	SOCKET BOLT	Винт корпуса распределителя	10	
522	DFX50-HB242080	HEX. BOLT	Винт крышки распределителя	8	
523	DFX50-A5106690	PLUG PORT	Винт регулировочный	1	
	DFX50-A5006110K	SIDE ROD SUB ASS'Y	Шпилька стяжная в сборе	4	
601	DFX50-A5006110	SIDE ROD	Шпилька стяжная	4	
602	DFX50-A5006120	SIDE ROD LOWER NUT	Гайка стяжной шпильки нижняя	4	
603	DFX50-A5006130	SIDE ROD UPPER NUT	Гайка стяжной шпильки верхняя	4	
604	DFX50-A5006140	SIDE ROD WASHER	Шайба стяжной шпильки	4	
701	DFX50-B4006310	GUIDE PIN	Штифт направляющий	4	
702	DFX50-A5106430	PISTON	Боек	1	
703	DFX50-A5106320	TOOL-CONE	Пика коническая	1	OPTION
704	DFX50-A5106340	TOOL-CHISEL	Клин	1	OPTION
705	DFX50-A5106330	TOOL-MOIL	Пика 4х гранная	1	OPTION
706	DFX50-A5106350	TOOL-BLUNT	Пика тупая	1	OPTION
	DFX50-A5107600	SEAL KIT	Набор уплотнений		





# Delta FX50S



№	Кат №	PART NAME	Наименование	Кол-во	ПРИМЕЧАНИЯ
800	TK 277.31.100	BRACKET ASSEMBLY	Корпус гидромолота	1	
801	DF45F-0060	MOUNTING CAP	Подвеска на экскаватор	1	
802	DFX50-180	SEAL	Уплотнение инструмента	1	
803	TK 277.10.004-01	TOP BUFFER	Буфер верхний	1	
804	TK 277.10.001-02	BASE BUFFER	Буфер нижний	1	
805	TK 274.10.002-03	DAMPER PLATE	Буфер радиальный	2	
805-1	TK 276.10.006	DAMPER PLATE	Буфер радиальный	44	
806	DF35F-0070	MOUNTING CAP HEX. BOLT	Болт подвески	8	M30x140 10.9
806-1	DF45F-0071	MOUNTING CAP HEX. BOLT	Болт подвески	4	M30x90 10.9
807	DF06F-0040	MOUNTING SPRING WASHER	Шайба подвески	12	M30T
808	DF35F-0090	MOUNTING CAP HEX. NUT	Гайка подвески	8	M30 10.0
809	DF35F-0091	MOUNTING CAP HEX. NUT	Гайка подвески самоконтрящаяся	8	M30 10.0
810	TK 277.10.005-01	FRONT DAMPER PLATE	Буфер фронтальный	1	
811	TK 277.10.118	HOLDER	Держатель буфера	1	
812	TK 277.04.520	SIDE COVER PLATE	Крышка боковая корпуса	1	
813	TK 277.10.008-02	FRONT COVER PLATE	Крышка передняя (верхняя)	1	
814	TK 277.10.009-01	FRONT COVER PLATE	Крышка передняя (нижняя)	1	
815		SPRING WASHER	Шайба крышки	18	M12
816		SOCKET BOLT	Винт крышки	14	M12x25 8.8
817		SOCKET BOLT	Винт крепления автосмазки	4	M12x100
818		HEX. NUT	Гайка крепления автосмазки	4	M12
819		HOSE	Рукав подачи смазки	1	РВД 06-2SN-BSP 1/4г-00-0300мм- BSP 1/4г-45-(000)- 400бар
820		AUTO GREASING DEVICE	Система автосмазки	1	

## 12. Отметки о продаже

Гидромолот модель \_\_\_\_\_,

заводской № \_\_\_\_\_

Дата продажи «\_\_\_\_\_» \_\_\_\_\_ 20\_\_\_\_ г.

\_\_\_\_\_  
(подпись)

\_\_\_\_\_  
(штамп)

Примечания \_\_\_\_\_

\_\_\_\_\_

\_\_\_\_\_

## Стандартная комплектация гидромолотов Delta FX

№ п/п	Наименование	Количество
1	Гидромолот Delta FX	1
2	Подвеска гидромолота (переходная плита)**	1
3	Комплект болтов и гаек для крепления подвески к гидромолоту**	1
4	РВД (рукав высокого давления)***	2
5	Рабочий инструмент гидромолота	2
6	Поддон деревянный упаковочный	1
7	Редуктор заправочный гидромолота Delta FX в сборе (манометр, микрорукав, переходник, кейс)	1
8	Баллон азотный 5л. с вентилем	1
9	Смазка рабочего инструмента гидромолота 430мл	1
10	Шприц плунжерный 430мл	1
11	Кольцо уплотнительное к баллону	1
12	Выколотка*	1
13	Ящик для инструментов	1
14	Ключ рожковый для монтажа РВД	1
15	Инструкция по эксплуатации гидромолота	1
16	Каталог запасных частей гидромолота	1
17	Система автоматической смазки****	1
18	Гарантийный талон	1
<p>* - Только для гидромолотов Delta FX-5 и Delta FX-6 и их модификаций  ** - Кроме модификации гидромолота - «J, C, H, T, V» (монолитный корпус без съемной подвески)  ***- для гидромолотов Delta FX-35S , Delta FX-45S, Delta FX-50S РВД в защитной оплётке  ****- только для моделей гидромолотов Delta FX-35S , Delta FX-45S, Delta FX-50S</p>		